

Direttive per il carico

Codice di pratica per il carico e l'assicurazione delle merci
sui carri del trasporto ferroviario

Tomo 2

Merchi

Versione 01/04/2022

6^a edizione



INTERNATIONAL UNION
OF RAILWAYS

Storico delle modifiche	
Versione	Modifiche/punti
01/04/2017	Revisione completa
01/04/2018	Metodi di carico oggetto di modifiche: 1.8.3, 1.8.4, 9.0, 9.2, 9.4, 20.2, 100.2, 100.3
01/04/2019	0.10, 1.5.1, 1.5.2, 1.8.3, 7.1, 9.4 + note a piè di pagina "Lo sforzo di rottura minimo in trazione diritta..." è stato completato
01/04/2020 ¹	1.5.3, 4.1.4, 7.2, 9.0 Tavola 4
01/04/2021	0.1, 0.2, 0.10, 1.3.2, 1.5.2, 1.5.3, 1.6.1, 1.6.2, 1.8.2, 1.8.3, 4.1.4, 9.0, 9.1, 9.1.4, 9.2, 9.4, 100.2, 100.3
01/04/2022	Indicazioni per l'applicazione delle Regole di Carico UIC che sono riportate nel Tomo 2, 0.7, 1.2.6, 1.4.6, 9.0, 9.0.1, 9.1.3, 9.2

Rispetto alla versione precedente delle pagine, le modifiche sono individuabili da un tratto in grassetto a margine destro della pagina

Le modifiche che riguardano:

- l'intera pagina, o l'inserimento di un nuovo metodo di carico, sono scritte in nero;
- solo alcune parti del testo sono in colore blu.

Avvertenza

Il Tomo 1 ed il Tomo 2 sono redatti dalla UIC nelle tre lingue ufficiali : francese, tedesco ed inglese, le quali sono pubblicate sul sito web UIC all'indirizzo : <https://uic.org/loading-rules>

In caso di divergenze sull'interpretazione, prevale il testo in lingua francese.

Questa traduzione in italiano è stata :

- realizzata in base al Tomo 1 , Punto 1.2 ,
- redatta avendo a riferimento il testo in lingua francese ,
da Mercitalia Rail

¹ Correzione refuso Metodo di Carico 1.8.3 al punto 17 (in data 16/07/2020)

Indicazioni per l'applicazione delle direttive di carico riportate nel Tomo 2

Le direttive di carico sono state elaborate nei seguenti metodi di carico allo scopo di garantire sia la sicurezza dell'esercizio, sia il trasporto senza danni per la merce trasportata.

I metodi di carico contengono tutte le misure da rispettare per il carico e l'assicurazione della merci.

I metodi di carico descrivono le modalità di stivaggio e di assicurazione in occasione del carico dei carri

I metodi di carico corrispondono, essenzialmente, ai principi del Tomo 1 o sono stati elaborati a partire da test pratici. Possono comportare alleggerimenti ma possono comportare anche un rafforzamento delle esigenze imposte allo stivaggio dei carichi. Completati dalle indicazioni relative al profilo limite di carico ed alla ripartizione del carico, forniscono pertanto un'informazione completa per il corretto carico delle merci.

In principio quindi non è quindi più necessario, per i casi trattati da queste direttive, riferirsi alle disposizioni che figurano nel Tomo 1. Le indicazioni contenute nelle direttive di carico sono da considerarsi come requisiti minimi. Se necessario, devono essere queste devono aumentati od estese dopo verifica del caricatore.

Sono ammesse modalità di carico e di assicurazione diverse a condizione di rispettare le disposizioni del Tomo 1.

Traduzione
Mercitalia Rail

Sommario

0	CAPITOLO 0 – INFORMAZIONI DI CARICO	6
0.1	Carico dei carri	7
0.2	Dimensioni massime del carico	9
0.3	Copertura della merce	11
0.4	Merci alla rinfusa	13
0.6	Legature di tipo non riutilizzabile per l'assicurazione del carico	14
0.7	Assicurazioni indirette	16
0.8	Attrito, coefficiente d'attrito	18
0.9	Unità di carico lunghe su due carri portanti con traverse girevoli/girevoli/slittanti	21
0.10	Attrezzatura di carico in legno - Pallet	23
1	CAPITOLO 1 - METALLO	25
1.2.2	Pacchi di lamiera carichi su intercalari legati trasversalmente con possibilità di slittamento	26
1.2.3	Pacchi di lamiera carichi su intercalari disposti longitudinalmente con possibilità di slittamento	28
1.2.4	Lamiere medie e spesse (non oleate) accatastate senza intercalari	29
1.2.5	Lamiere spesse (non oleate e di grande larghezza)	31
1.2.6	Lamiere spesse (non oleate)	33
1.3.1	Rotoli di lamiera (oleata o non oleata)	36
1.3.2	Rotoli di lamiera laminata a caldo non oleate	37
1.4.1	Tubi d'acciaio carichi a strati, diametro superiore a 65 cm (26")	38
1.4.2	Tubi d'acciaio carichi a strati, diametro superiore a 40 cm (16") fino a 65 cm (26")	40
1.4.3	Tubi d'acciaio carichi a strati, diametro superiore a 25 cm (10") fino a 40 cm (16")	42
1.4.4	Tubi metallici in cataste embricate, appoggiati agli stanti	44
1.4.5	Tubi d'acciaio in cataste embricate, zeppati lateralmente	46
1.4.6	Tubi d'acciaio in cataste embricate carichi su carri speciali	48
1.4.7	Tubi metallici, barre e profilati poligonali riuniti in fasci	49
1.5.1	Sale montate	51
1.5.2	Sale montate su supporti in gomma	52
1.5.3	Uno o più carrelli con assi (su supporti in gomma)	54
1.6.1	Profilati (non oleati)	56
1.6.2	Profilati (non oleati) carichi in posizione sfalsata	62
1.6.3	Barre in acciaio e altri profilati in pacchi (non oliati)	64
1.6.4	Billette d'acciaio	66
1.6.5	Tondini per cemento armato lunghi fino a 36 m	67
1.6.9	Bramme di acciaio	68
1.7.1	Tondini per cemento armato carichi su un carro	70
1.8.1	Rotaie caricate su un carro	72
1.8.2	Rotaie caricate su 2 carri	74
1.8.3	Rotaie fino a 150 m di lunghezza, su più di 2 carri	76
1.8.4	Rotaie su due carri con distanziatori laterali	79
1.8.5	Rotaie caricate su più carri pianali	81
1.8.6	Rotaie caricate su un carro, in modo sfalsato	83
1.9.1	Bramme di alluminio	85
1.10.1	Grigliati metallici piani	87
1.10.2	Grigliati metallici in rotoli	88
1.10.3	Grigliati metallici in pacchi e rotoli	89
1.10.4	Rotoli di vergella (di qualsiasi diametro) carichi con l'asse nel senso longitudinale	90
1.10.5	Rotoli di vergella carichi con l'asse trasversale all'asse longitudinale del carro	91
1.10.6	Rotoli di vergella carichi con l'asse trasversale all'asse longitudinale del carro	92
1.11.1	Rottami di ferro	94
1.11.2	Rottami di ferro pesanti	96
2	CAPITOLO 2 - LEGNO	98
2.1	Tronchi di legno	99
2.2.1	Legname segato con superficie ruvida, squadrato e legato a pacchi	101
2.2.2	Legname segato con superficie liscia (piallato, taglio di precisione) squadrato, in pacchi	104
2.4	Legno in fasci	107
2.5	Traverse di legno (in pacchi)	108
2.6	Traverse di legno impregnate (in pacchi)	110
2.7	Traverse di legno (non in pacchi)	111
2.8	Trucioli di legno	112
2.9	Pannelli di legno compensato, pannelli pressati	113
2.10	Legno laminato incollato o legno massiccio da costruzione, in pacchi	114
3	CAPITOLO 3 - AGRICOLTURA	118

3.1	Torba e prodotti simili in balle pressate.....	119
4	CAPITOLO 4 - CARTA.....	120
4.1.1	Rotoli di carta caricati con l'asse in senso trasversale.....	121
4.1.2	Rotoli di carta caricati con l'asse nel senso longitudinale.....	122
4.1.3	Rotoli di carta caricati con l'asse in senso verticale.....	123
4.1.4	Rotoli di carta e cellulosa caricati con asse verticale in carri a pareti scorrevoli ad alta resistenza 125	
4.1.5	Rotoli di carta.....	127
4.1.6	Rotoli di carta, caricati con l'asse nel senso longitudinale.....	129
4.2.1	Cellulosa in balle (singole).....	130
4.2.2	Cellulosa in balle (in pacchi).....	131
5	CAPITOLO 5 - RISERVATO.....	132
6	CAPITOLO 6 – PIETRE, MATERIALE DA COSTRUZIONE.....	133
6.1.1	Blocchi di pietra (lavorati).....	134
6.1.2	Blocchi di pietra (non lavorati).....	135
6.2	Lastre di pietra e di cemento su incastellature in acciaio, possibilità di spostamento.....	136
7	CAPITOLO 7 – VEICOLI E MACCHINARI.....	138
7.1	Veicoli e macchinari a ruote o a cingoli assicurati con zeppe.....	139
7.2	Veicoli e macchinari a ruote o a cingoli assicurati con legature.....	141
7.3	Veicoli a ruote.....	144
7.4	Veicoli su ruote.....	146
7.5	Veicoli a ruote di massa non superiore a 2200 kg).....	148
7.6	Veicoli a ruote di massa non superiore e 2200 kg (assicurazione su una sola ruota).....	149
8	CAPITOLO 8 – IMBARCAZIONI.....	151
8.1	Imbarcazioni con un peso fino a 500 kg.....	152
8.2	Imbarcazioni con un peso superiore a 500 kg.....	153
8.3	Imbarcazioni su rimorchi.....	154
9	CAPITOLO: UNITA' DEL TRAPORTO COMBINATO.....	155
9.0	Traffico combinato - Generalità.....	156
9.0.1	Assicurazione della merce all'interno delle ILU (Intermodal Loading Unit).....	165
9.1	Casse mobili (CM).....	167
9.1.1	Casse mobili che sono associate a determinati carri.....	170
9.1.2	Contenitori speciali.....	173
9.1.3	Flat.....	176
9.1.4	Casse per carichi pesanti (Heavy duty).....	178
9.2	Contenitori (Ct).....	180
9.3	Casse amovibili.....	184
9.4	Semirimorchi (SR).....	186
9.4.1	Semirimorchi del sistema Novatrans (N).....	190
10	CAPITOLO: FUSTI.....	192
10.1	Fusti.....	193
10.2	Fusti in carri con pareti scorrevoli.....	194
11	CAPITOLO: UNITA' DI CARICO PALLETTIZZATE.....	195
11.1	Formazione d'unità di pallettizzate.....	196
20	CAPITOLO: BOBINE DI CAVI.....	197
20.1	Bobine di cavi caricate con asse longitudinale.....	198
20.2	Bobine di cavi caricate con asse trasversale.....	199
100/200	CAPITOLO: DIVERSI.....	200
100.1	Merce in carri con pareti laterali scorrevoli e pannelli divisorii interni.....	201
100.2	Carri a pareti scorrevoli ad alta resistenza.....	202
100.3	Carri con stanti laterali ad alta resistenza.....	203

INFORMAZIONI DI CARICO

Traduzione
Mercitalia Rail

0.1 Carico dei carri

Procedure da seguire per il carico

Le linee sono classificate, in relazione alla massa per asse e massa per metro corrente, nelle categorie: A, B1, B2, C2, C3, C4, D2, D3, D4, E4, E5 (pagine web dell'UIC : LOCA), che indicano:

- A = 16,0 t 1 = 5,0 t/m
- B = 18,0 t 2 = 6,4 t/m
- C = 20,0 t 3 = 7,2 t/m
- D = 22,5 t 4 = 8,0 t/m
- E = 25,0 t 5 = 8,8 t/m

Esempio di contrassegno dei limiti di carico

	A	B	C ₂	C ₃	D ₂
S	39t	47t	55t	57t	
120	0,00 t				

- Individuare, sull'itinerario da percorrere, la categoria di linea che ammette il carico più basso
- Rispettare il limite di carico, indicato sul carro, per tale categoria di linea.

Contrassegno aggiuntivo

Esempio

DB, ÖBB SBB, FS	C
100	59t

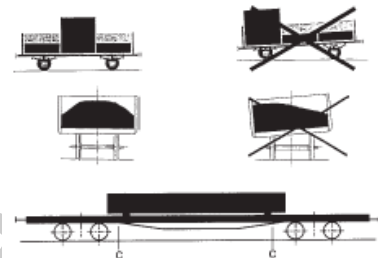
Su certe Reti è ammesso un carico maggiore, su determinate categorie di linee ed alla velocità indicata

Ripartizione del carico

- Ripartire il carico nel modo più uniforme possibile

Carichi concentrati

- Rispettare i valori massimi ammessi nel senso longitudinale
 - il carico poggia sul pavimento o su almeno 4 appoggi
 - il carico poggia su 2 appoggi



nel senso trasversale

larghezza d'appoggio dei carichi concentrati

Esempio

in caso di riquadro semplice: 2,0 m minimo

in caso di riquadro doppio: 1,2 m minimo

	m	t
a - a	0 00	00
b - b	0 00	00
c - c	0 00	00

	m	t
a - a	0 00	00
b - b	0 00	00
c - c	0 00	00

Quando è indicato solamente il contrassegno "___" i valori sono validi anche per il carico su due appoggi.

Le merci che, a causa della loro ridotta superficie d'appoggio, della loro forma o della loro massa, possono danneggiare il pavimento del carro, devono essere messe su degli intercalari.

Gli intercalari sono necessari se il peso che agisce sul pavimento del carro supera:

- 10 kg/cm² per i carri con il contrassegno UIC;
- 5 kg/cm² per gli altri carri.

Per i veicoli stradali caricati sui carri pianali, è ammissibile senza intercalari, un peso di 5000 kg per ruota.

La sollecitazione massima ammissibile sul pavimento da parte dei carrelli di movimentazione é:

- per i carri, 3000 kg per ruota;
- per i grandi contenitori, 2760 kg per ruota, considerando che la distanza tra queste 2 superfici così sollecitate deve essere di almeno 760 mm.

Ripartizione del carico sugli assi o sui carrelli e sulle ruote

- Rapporto del carico per ruota di ogni asse nel senso trasversale: max. 1,25 : 1 in caso di posizione asimmetrica del centro di gravità del carico, il rapporto tra il carico delle ruote deve essere calcolato conformemente al Tomo 1, punto 3.3
 - Rapporto del carico per asse / carrello nel senso longitudinale
 - rapporto del carico per asse/carrello
 - per carri ad assi: max. 2 : 1
 - per carri a carrelli: max. 3 : 1
- La massa massima per asse ammessa non deve essere superata

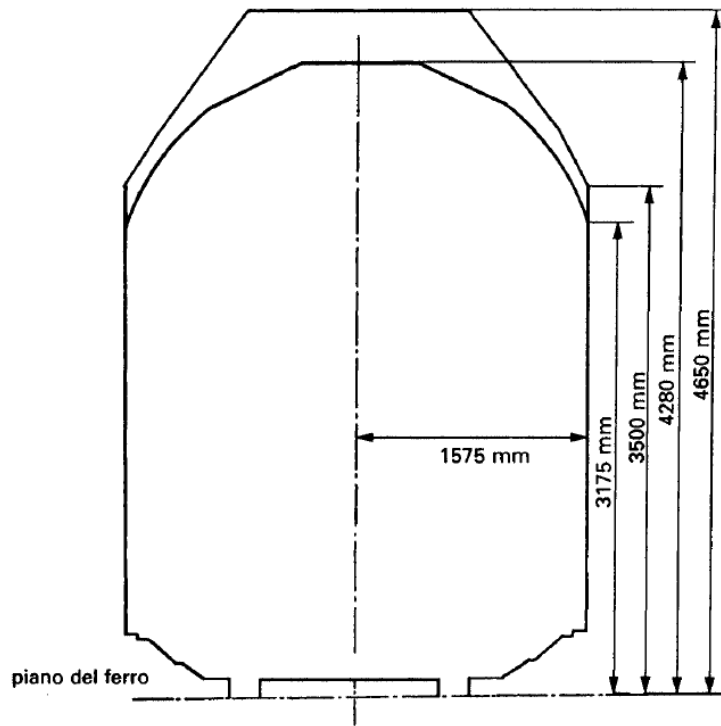
Traduzione
Mercitalia Rail

0.2 Dimensioni massime del carico

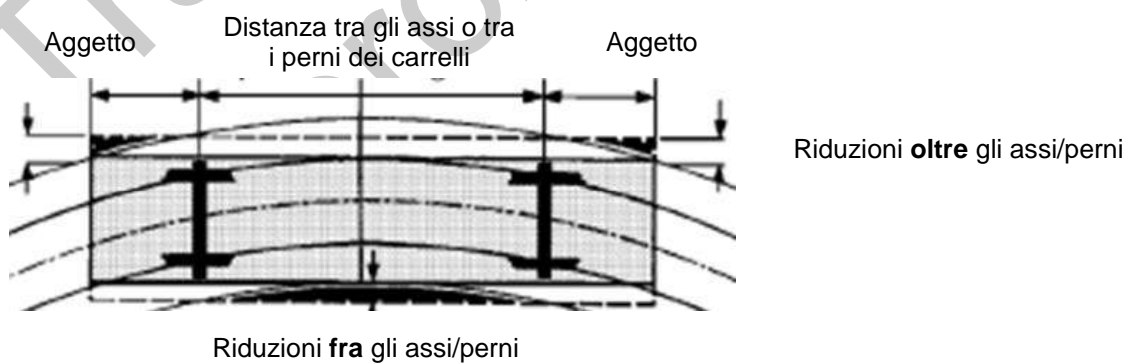
Larghezza ed altezza

- ① Individuare, sull'itinerario da percorrere, il minore profilo limite di carico (Regole di Carico , Tomo 1, tavole 1.

Profilo limite di carico
Esempio

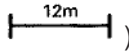


- ② Determinare la riduzione della larghezza del carico, necessaria per l'iscrizione in curva, imposta dal passo del carro e dalla sporgenza in aggetto del carico (Principi di carico, Tomo 1, Tavole 2).



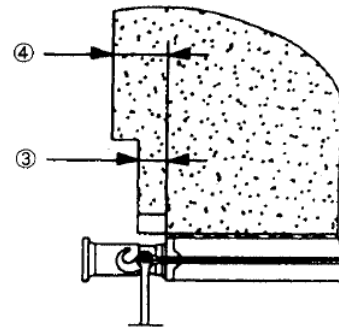
Verificare il rispetto del profilo limite di carico su binario orizzontale e rettilineo, prendendo come riferimento il piano del ferro.

Lunghezza del carico

Rispettare la lunghezza di carico iscritta sul
carro (per es. : )

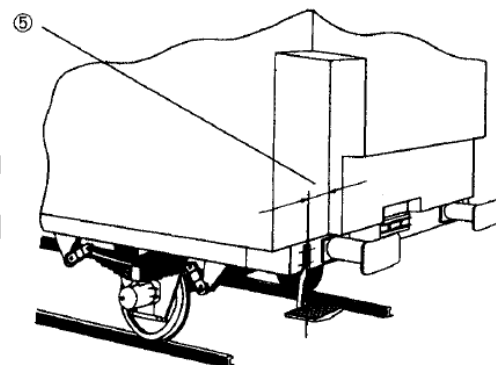
La traversa di testa può essere superata di

- ③ • 21 cm al massimo fino ad un'altezza di 2 m sopra il piano delle rotaie
- ④ • 41 cm al massimo oltre 2 m di altezza sopra il piano delle rotaie

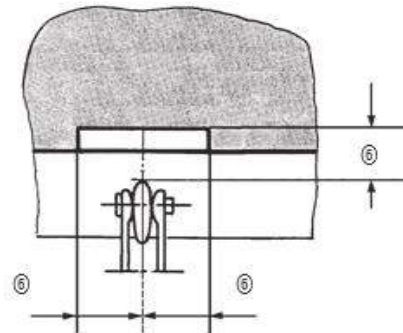


essendo queste quote misurare a partire dal
piano di fissaggio dei respingenti

- ⑤ • a condizione che rimanga libero uno spazio sopra il montatoio d'angolo, ad iniziare dal piano di fissaggio dei respingenti, di 20 cm rispetto all'asse mediana del montatoio fino ad un'altezza di 2 m



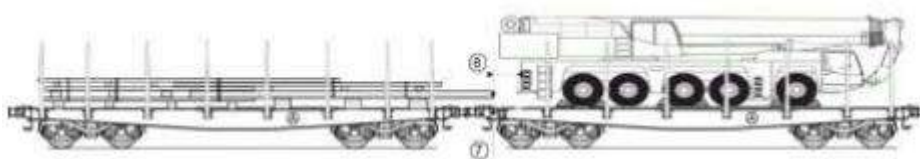
- ⑥ • uno spazio di 20 cm sopra il gancio di trazione e dal ciascun lato rispetto al suo asse



sui carri muniti di ammortizzatori di urti lasciare, inoltre, libere le superfici contrassegnate da strisce nere e gialle

Se il carico oltrepassa la traversa di testa oltre i limiti previsti, aggiungere un carro scudo

- ⑦ • spazio libero verticale fra il carico ed il carro scudo min. 10 cm
- ⑧ • se anche il carro scudo viene caricato, la distanza longitudinale tra i rispettivi carichi deve essere min. 35 cm



0.3 Copertura della merce

Merci

La copertura della merce è necessaria

- per assicurare una protezione contro le intemperie,
- per evitare il sollevamento provocato dal vento (per es. merci con granulometria fine come trucioli di legno, ghiaie),
- in conformità al RID (Regolamento internazionale per il trasporto di merci pericolose per ferrovia)

Carri

Carri con pareti fisse, con stanti o con sponde

Copertura

Copertoni (conformi alla Fiche UIC 806)

Copertoni monouso (conformi al Tomo 1, Cfr. 6.1.2)

Essi devono essere posti

- previa interposizione di protezione sugli spigoli vivi
- ben tesi, in modo da evitare la formazione di sacche d'acqua
- disposti in modo che le iscrizioni (IF e numero) del carro e del copertone siano leggibili
- né legati a parti mobili del carro, né inchiodati

- ① ben tesi mediante legature indirette (per evitare lo svolazzamento o il rigonfiamento)
- ② ○ tesi tramite mezzi di legatura non metallici, fissati con nodo doppio, ad ogni occhiello ed agli anelli o ganci del carro
- ③ ○ le legature sono a distanza di circa 1 m una dall'altra
- ④ ● se si utilizzano diversi copertoni sovrapposti (sovrapposizione non ammessa con copertoni monouso) sullo stesso carro
- ⑤ ○ essi sono fissati tramite legature tese obliquamente,
- ⑥ ○ distanza di circa 1 m tra i fissaggi,
- ⑦ ○ in caso di occhiello mancante nel punto di sovrapposizione dei copertoni, la terza legatura può essere sostituita da una legatura intorno a tutto il copertone.
- inoltre i copertoni monouso vanno inoltre fissati con legature indirette sopra il telone circa ogni 2 m, in analogia al punto ⑪

Reti metalliche (per esempio reti del tipo comune per pollai)

- con maglie larghe al max. 100 mm

Reti di fibra sintetica

- con maglie larghe circa 30 mm (resistenza a rottura²⁾) nel senso longitudinale di almeno 39 daN e trasversale di almeno 48 daN)
- ⑧ ● Il materiale di copertura è fissato ogni 2 m circa
 - ⑨ ● con almeno 2 legature ad ogni testata del carro oppure fissate secondo ⑫
 - ⑩ ● Tutte le legature sono annodate alla rete **oppure**
 - ⑪ ● tese trasversalmente sopra la rete **oppure**
 - ⑫ ● la rete è agganciata ben tesa nei ganci del carro (i ganci sono presenti ad esempio sui carri Eaos).

Fogli in materiale sintetico (idonei unicamente per unità di carico singole)

- le pellicole di plastica termoretrattili o tese o a forma di cappa (per le merci palettizzate la pellicola deve avvolgere i piedi delle palette), devono resistere alle sollecitazioni meccaniche e climatiche del trasporto ferroviario. Se necessario, bisogna anche garantire che le pellicole resistano alle sollecitazioni biologiche (microorganismi, insetti, ecc.)
- ⑬ ● le pellicole sono fissate con legature a una distanza di circa 1 m

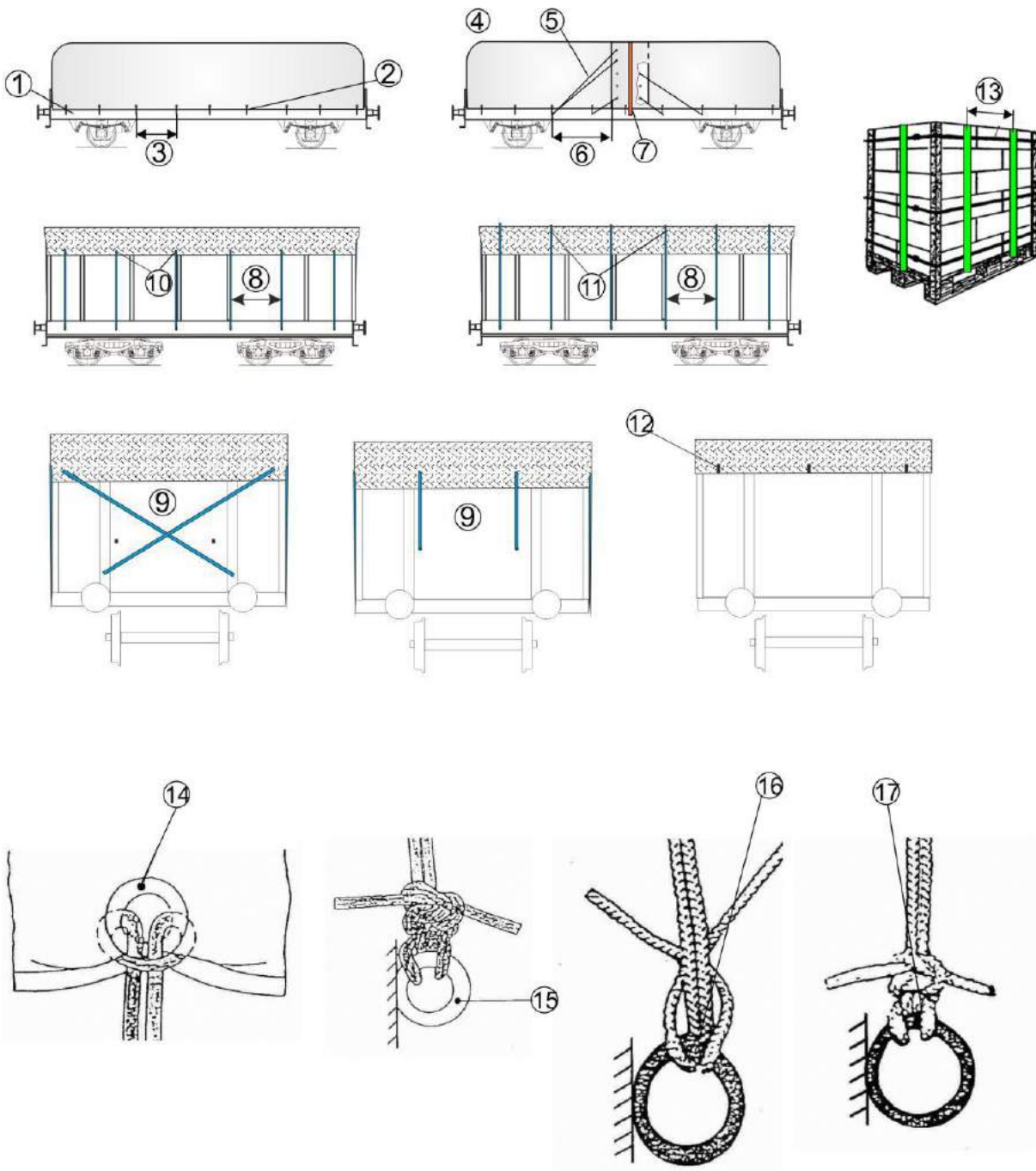
²⁾ Il test di resistenza deve essere effettuato su un campione di 10 cm di larghezza, avente 3 fili.

Assicurazione

- legature non metalliche per i copertoni compresi quelli monouso, resistenza alla rottura: circa. 500 daN²,
- legature non metalliche per le reti di fibra sintetica(sforzo di rottura³⁾ di ca. 50 daN),
- le reti metalliche per pollai possono essere fissate anche con filo di ferro.

Fissaggio dei mezzi di legatura

- ⑭ occhiello del copertone,
- ⑮ anello di fissaggio del carro,
- ⑯ passare le estremità della legatura nell'anello di fissaggio partendo dal dietro,
- ⑰ fare un doppio nodo prima dell'estremità della legatura.



³⁾ Lo sforzo di rottura minimo in trazione diritta corrisponde al doppio della forza di trazione ammissibile (LC) e si applica unicamente alle cinghie sintetiche, cinghie in tessuto e ai nastri di assicurazione del carico nonchè ai cavi ed alle catene di assicurazione.

0.4 Merci alla rinfusa

Carri singoli e gruppi di carri

Carri in treni completi e del traffico combinato
Carri con ammortizzatori a corsa lunga

Carri

Carri con pareti fisse, contenitori, casse mobili o casse amovibili (rotanti)

Modalità di carico

Merce alla rinfusa, ripartita in modo uniforme e compatta su tutta la superficie di carico del carro

- ① **Carico fino a circa 100 mm al di sotto del bordo superiore delle pareti laterali**, compresa la zona centrale del carro

Merchi che possono cadere dal carro a causa degli urti di manovra o di vibrazioni dovute al movimento del carro, quali rottami metallici di scarto, pezzi di ghisa, rottami di ghisa, trucioli metallici di tornitura e piallatura, ritagli di profilati, tubi di scarto, pezzi di macchinari, legname rotondo fino a 100 mm di diametro.

- ② **Carico fino circa al bordo superiore delle pareti laterali**, compresa la zona centrale del carro

Rottami metallici pressati (in pacchi), carrozzerie di automobili pressate e non pressate

- ③ **Merchi con copertura applicata su tutta la loro superficie**

Pezzi di carrozzeria, scarti di imbutitura, rottami misti leggeri e pesanti, pacchi di giornali di origine domestica, tavole e pannelli fino a circa 15 mm di spessore, sciaveri e sfridi di legno.

Materiale di copertura: rete metallica per pollai o rete in fibra sintetica, in cui la larghezza delle maglie deve essere conforme alle dimensioni della merce caricata.

Merce polverulenta, quale carbone fine, sabbia, segatura.
Materiale di copertura: copertoni.

- ④ **Carico con cumulo centrale**

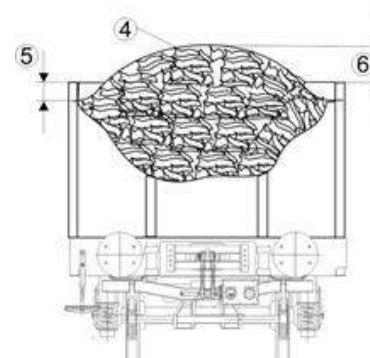
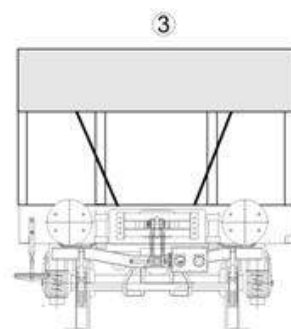
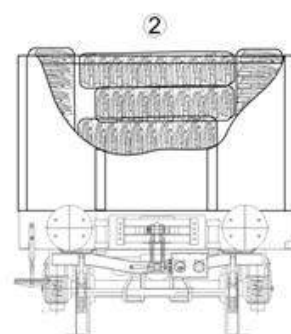
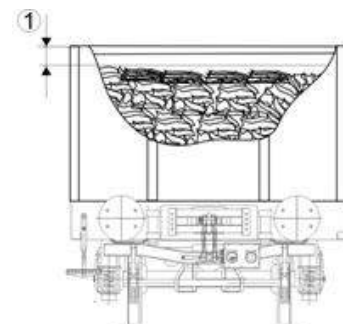
Merchi che non **possono essere sollevate** dal vento durante la marcia; quali ghiaia, carbone coke, tuberi, mele.

- ⑤ Tali merci, in prossimità delle pareti, sono caricate fino a circa 150 mm al di sotto del bordo superiore delle pareti laterali.

- ⑥ Fino ad un'altezza di circa 50 cm

Materiale di copertura e di fissaggio

Vedasi informazione di carico 0.3.



0.6 Legature di tipo non riutilizzabile per l'assicurazione del carico

Principi generali

- cinghie di assicurazione di tessuto in fibra sintetica
- EN 12195 – 2 nella sua versione attuale
- Filo di ferro ricotto

Caratteristiche

Cinghie di assicurazione in fibra sintetica

Cinghie in tessuto (conformi alla norma) **oppure**

Cinghie non tessute costituite da fili continui in poliestere di qualità, rivestiti da materiale termoplastico ad elevata polimerizzazione (campo di utilizzazione da -25°C fino a + 70°C) con elementi di fissaggio, per es. dispositivi di tenuta in tensione o ganci che formano un unico anello.

Le legature, ivi compresi gli elementi di collegamento, devono presentare una resistenza alla rottura ¹ in trazione diritta min :

- 1000 daN per le legature indirette e per collegare fra loro due stanti contrapposti:
- Per le legature dirette e per ogni 1000 kg dell'unità di carico da assicurare

3200 daN



1000 daN

L'allungamento massimo ammissibile è del 7% a metà del carico di rottura (Lashing Capacity "LC").

In caso di prova di variazione della tensione della cinghia, questa non deve slittare nella fibbia di ritenuta. È raccomandata l'indicazione del costruttore ed eventualmente del codice di rintracciabilità nonché della resistenza alla rottura in trazione diritta, ivi compresi gli elementi di collegamento.

Le cinghie utilizzate per le legature dirette devono essere tese, di principio, senza torsioni; è ammessa una torsione della cinghia, fino a un massimo di 90°, conseguente al posizionamento dalla cinghia e/o dalla posizione dei punti di fissaggio.

Le cinghie utilizzate per le legature dirette e per le legature in unità possono essere tese con torsione.

La somma delle torsioni di una cinghia può corrispondere a tre torsioni di 360°.

La torsione può trovarsi anche in una zona in cui la cinghia poggia sul carico, ad esempio sull'arco di una catasta di tronchi o su un tubo embricato.

Nelle zone in cui ci sono degli spigoli, ad esempio in caso di legname squadrato in pacchi, longheroni di carri, sponde, ecc. , non devono esserci torsioni delle cinghie.

Esempio : fibbie di serraggio

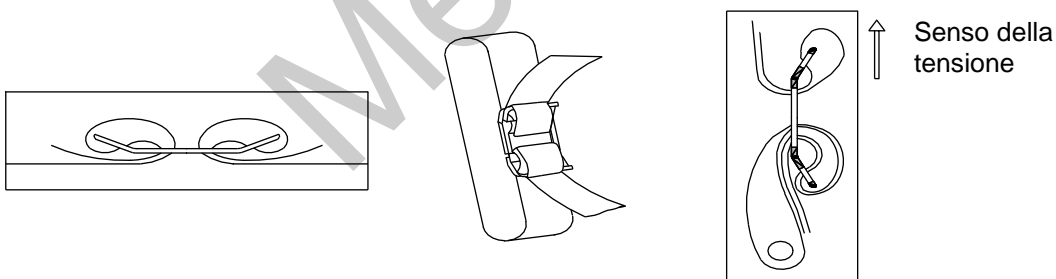


Figura 1 fibbia di ritenuta

Figura 2 Formazione di un cappio

Applicazione ottimale

Proteggere le legature rispetto all'usura per attrito sugli spigoli vivi mediante mezzi appropriati

¹ Lo sforzo di rottura minimo in trazione diritta corrisponde al doppio della forza di trazione ammissibile (LC) e si applica unicamente alle cinghie sintetiche, cinghie in tessuto ed ai nastri di assicurazione del carico nonché ai cavi ed alle catene di assicurazione

Legature in unità

1. Passare intorno alla merce caricata
2. Infilare la fibbia di ritenuta (figura 1)
3. Mettere in tiro col dispositivo di tensionamento amovibile

Legature dirette

1. Passare il laccio attraverso / intorno ai punti di fissaggio del carro e intorno al carico
2. Infilare la fibbia ritenuta
3. Mettere in tiro col dispositivo di tensionamento amovibile

Legatura indiretta

1. Fissare il cappio con la fibbia di ritenuta attraverso i punti di fissaggio del carro (figura 2)
2. Passare le legature sopra la mercé caricata e attraverso / intorno ai punti di fissaggio del carro
3. Infilare la fibbia di ritenuta
4. Pre-tensione (300 daN minima) per mezzo del dispositivo di tensionamento amovibile

Controllo di qualità

In analogia alla EN 12195-2

Documentazione mediante rapporto di prova in tiro diretto, compreso l'elemento di collegamento

Filo di ferro ricotto

St 37 (nuova St 235 EN 10027)

Filo di ferro Ø [mm]	Sforzo di rottura 1 filo R _m [daN]	Sforzo di rottura 2 fili R _m [daN]	Sforzo di rottura 4 fili R _m [daN]	Sezione del filo A [mm ²]
4	456,12	912,24	1824,49	12,57
5	712,69	1425,38	2850,76	19,63
6	1026,27	2052,55	4105,09	28,27
8	1824,49	3648,97	7297,94	50,27
10	2850,76	5701,52	11403,04	78,54

0.7 Assicurazioni indirette

Carri singoli e gruppi di carri

Carri in treni completi e del traffico combinato
Carri con ammortizzatori a corsa lunga

Oggetto

- ① Nel caso di assicurazione indiretta, il carico è "pressato" contro la superficie di carico mediante legature, in modo da :
- migliorare la stabilità del carico **e/o**
 - aumentare la forza di contatto applicata dal carico e limitare gli spostamenti longitudinali.

Merce

Merci singole (come le casse), oggetti legati in unità di carico (quali pacchi, balle) e merci accatastate che possono essere pressate mediante legature con sufficiente forza contro la superficie di carico.

Carri

Carri con dispositivi per la legatura indiretta integrati o carri con elementi di fissaggio (per es. anelli, ganci, occhielli).

Legature

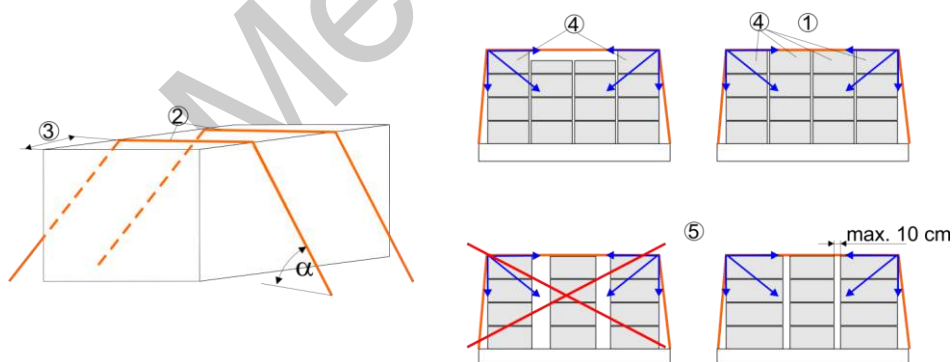
- ② - Preferibilmente cinghie tessute o sintetiche (vedere anche Informazione di carico 0.6).
- Le legature metalliche tenuto conto dalla loro bassa elasticità non sono da utilizzare se non limitatamente. Le legature in nastro d'acciaio (reggetta) non devono essere utilizzate.
 - Devono essere munite di tenditore integrato o di un dispositivo di tensionamento separato.
 - Resistenza a rottura¹⁾ (elementi di collegamento compresi) in trazione diritta da 1000 daN a 4000 daN, pretensionate di almeno 300 daN, in funzione del peso, della lunghezza, della superficie della merce e dell'angolo di legatura α .
 - Protezione delle cinghie sugli spigoli vivi mediante elementi interposti, come ad esempio paraspigoli o elementi in gomma.

Le fibbie e le chiusure delle cinghie di fissaggio del carico devono essere adatte al tipo di cinghia utilizzata, in modo tale da conservare le qualità funzionali e di resistenza.

Le legature devono essere per quanto possibile fissate mediante ganci o ben tese ad anello (gli anelli raddoppiano la resistenza a rottura). I nodi riducono di circa il 60% la resistenza a rottura delle legature. Nel caso di utilizzazione di nodi, la diminuzione della resistenza a rottura dev'essere compensata scegliendo adeguate legature di maggior resistenza.

Per il pretensionamento di una legatura sono determinanti i seguenti fattori:

- la forza di pretensione,
- l'angolo di legatura α (misurato tra la superficie di carico e la legatura). Più l'angolo della legatura è piccolo, maggiore deve essere la forza di pretensionamento della legatura per ottenere la stessa pressione di contatto. L'angolo di legatura α deve essere di almeno 35°.



¹⁾ Lo sforzo di rottura minimo in trazione diritta corrisponde al doppio della forza di trazione ammessa (LC) e si applica unicamente alle cinghie sintetiche, cinghie in tessuto e a cinghie di assicurazione del carico nonché ai cavi ed alle catene di assicurazione.

Sugli spigoli vivi, le legature devono essere protette mediante intercalari, gomma o paraspigoli. Per merci aventi superficie liscia dovranno essere utilizzati, oltre alla legatura indiretta, intercalari di materiale idoneo che aumenti il coefficiente di attrito.

Le assicurazioni indirette non possono proteggere che gli elementi del carico che risultano sufficientemente pressati contro la superficie di carico da legature. Il carico non deve essere danneggiato dalle legature.

Fissaggio delle legature al carro

- Utilizzare gli anelli, occhielli o ganci in tondino di acciaio del diametro di almeno 16 mm che esistono sul carro.
- Gli occhielli e gli anelli previsti per il fissaggio dei copertoni sui carri non possono essere utilizzati che per la legatura indiretta di merci aventi massa unitaria non superiore a 4 t.
- I ganci o gli anelli di fissaggio sugli stanti non possono essere utilizzati salvo che se gli stanti siano assicurati contro il sollevamento.
- In mancanza di punti di ancoraggio in posizione idonea, la legatura può essere realizzata utilizzando parti idonee del carro. È comunque vietato applicare legature agli elementi degli organi di rotolamento e della sospensione, oltre che ai carrelli, porta-segnali, dispositivi di chiusura delle porte, mancorrenti, montatoi, ecc. Le legature non devono neppure essere avvolte attorno ad organi di trazione e repulsione, agli apparecchi del freno e non devono passare sotto il telaio.

Esecuzione

La legatura deve, per quanto possibile, essere fissata al carro mediante elementi di collegamento (anelli, occhielli, ganci). Quindi deve passare al di sopra del carico (sovratensione) ed è tesa dal dispositivo di tensionamento (per es. cricchetto, leva).

Le cinghie utilizzate per le legature dirette e per le legature in unità possono essere tese con torsione. La somma delle torsioni di una cinghia può corrispondere a tre torsioni di 360°.

La torsione può trovarsi anche in una zona in cui la cinghia poggia sul carico, ad esempio sull'arco di una catasta di tronchi o su un tubo embricato.

Nelle zone in cui ci sono degli spigoli, ad esempio in caso di legname squadrato in pacchi, longheroni di carri, sponde, ecc., non devono esserci torsioni delle cinghie.

Le estremità libere delle legature devono essere assicurate in modo da non pendere liberamente.

- ③ Ciascuna unità di carico richiede almeno 2 legature indirette, disposte a circa 50 cm dalle estremità del carico. Le eccezioni a questa regola sono precisate nelle norme ed esempi di carico del tomo 2.
- ④ Le legature indirette assicurano solo gli elementi del carico che sono pressati dalle legature con sufficiente forza contro la superficie di carico.
- ⑤ Gli spazi vuoti annullano l'effetto delle legature indirette poiché le legature spingono le diverse parti del carico verso il centro del carro invece che pressarle contro la superficie di carico.

Utilizzazione delle legature indirette per le merci:

- con superficie liscia, è necessario impiegare, oltre alle legature, materiali idonei da inserire per aumentare il coefficiente di attrito;
- per le merci con superficie suscettibile di deterioramento si devono utilizzare oltre le legature indirette, intercalari, gomma o paraspigoli.

Documenti di riferimento

EN 12195-1:2011: "Calcolo delle forze di ancoraggio",
EN 12195-2:2001: "Cinghie di tessuto in fibra sintetica",
EN 12195-3:2001: "Catene di ancoraggio",
EN 12195-4:2004: "Funi di ancoraggio in acciaio".

Il riferimento alle norme citate si riferisce alla versione in vigore.

0.8 Attrito, coefficiente d'attrito

Introduzione

Nell'assicurazione del carico, le forze d'attrito - che agiscono tra le superfici di carico e la merce, tra merci impilate o impiegando materiali che aumentano il coefficiente d'attrito hanno un'importanza fondamentale, poiché influiscono direttamente nella concezione dei dispositivi complementari messi in atto per assicurare il carico. Per questo motivo diventa particolarmente importante la determinazione dei coefficienti d'attrito affidabili, per i materiali e per le parti soggette ad attrito, che sono caratteristici nel carico e nell'assicurazione delle merci trasportate sui veicoli.

Attrito

L'attrito è l'interazione tra le superfici di contatto di due corpi che si toccano (ad esempio, superfici di carico, merci, intercalari anti-scivolo) che evitano o ostacolano il movimento relativo tra loro.

In considerazione degli effetti dovuti alla dinamica di marcia, per l'assicurazione del carico nel traffico merci su rotaia, viene preso in considerazione esclusivamente l'attrito radente.

Attrito dinamico (slittamento)

L'attrito dinamico $F_{GL} = \mu_{GL} * F_N$ (forza normale) è sempre minore dell'aderenza (F_H).

Nelle Regole di carico dell'UIC,

- per la valutazione dell'assicurazione del carico, è determinante unicamente il coefficiente di attrito dinamico μ_{GL} , specifico per l'area di contatto tra la merce caricata e la superficie di carico o fra le merci in contatto tra loro.
- il coefficiente d'attrito dinamico viene designato come coefficiente d'attrito μ .

Di seguito una raccolta (non esaustiva) di coefficienti d'attrito riguardanti l'accoppiamento di materiali specifici.

Tabella dei coefficienti d'attrito dinamico « μ » (fonte, Direttiva VDI 2700)

Materiale	asciutto	bagnato	grasso
legno/legno	0,20 – 0,50	0,20 – 0,25	0,05 – 0,15
metallo/legno	0,20 – 0,50	0,20 – 0,25	0,02 – 0,10
metallo/metallo	0,10 – 0,25	0,10 – 0,20	0,01 – 0,10
cemento/legno	0,30 – 0,60	0,30 – 0,50	0,10 – 0,20

Tabella dei coefficienti d'attrito dinamico « μ » (fonte, istituto Fraunhofer)

Materiale	asciutto	bagnato	grasso
Prodotti in calcestruzzo			
Elementi prefabbricati / legno usato	0,50	0,50	
Elementi prefabbricati / legno nuovo	0,40	0,40	
Elementi prefabbricati / elementi prefabbricati	0,55	0,55	
Telai in acciaio / superfici di carico in legno	0,40	0,40	
Travi di legno / superfici di carico in legno	0,50	0,50	
Prodotti cartacei			
Carta / carta	0,40		
Rotoli di carta imballati / pavimenti a griglia/zigrinati	0,30		
Rotoli di carta non imballati / pavimenti a griglia/zigrinati	0,25		
Rotoli di carta imballati / superfici di carico ad assi	0,40		
Rotoli di carta non imballati/superfici di carico ad assi	0,45		
Rotoli di carta imballati / pavimenti in metallo	0,30		
Rotoli di carta non imballati / pavimenti in metallo	0,30		
Rotoli di carta imballati / materiale sintetico	0,25		
Rotoli di carta non imballati / materiale sintetico	0,15		

Tabella dei coefficienti d'attrito dinamico « μ » (fonte DEKRA)

Merci imballate con pellicole di plastica	0,20 – 0,50
Imballaggi in cartone	0,20 – 0,50
Palette di legno / pavimenti a griglia/zigrinati	0,30 – 0,35
Palette in materiale sintetico / pavimenti a griglia/zigrinati	0,20 – 0,25
Copertoni di gomma / superficie di carico in acciaio	
asciutto / superficie pulita	0,40 – 0,45
sporco / superficie asciutta	0,30
sporco / superficie bagnata	0,10 – 0,20

Possibilità di determinare il coefficiente d'attrito

La NORMA EN 12195-1, edizione 01.2011, descrive nell'allegato B, una procedura pratica per determinare il coefficiente d'attrito.

Marcatura degli imballaggi che aumentano il coefficiente d'attrito

La marcatura è eseguita con un pittogramma che rappresenta una freccia la cui punta è orientata verso la superficie di contatto con il coefficiente d'attrito maggiore.



Traduzione
Mercitalia Rail

Provvedimenti volti ad aumentare il coefficiente d'attrito

Nell'utilizzo di materiali anti-scivolo, bisogna scegliere la migliore soluzione tecnica possibile, in modo da ottenere il coefficiente d'attrito più elevato possibile, idealmente $\mu \geq 0,7$.

In questo contesto bisogna considerare, nei singoli casi, il coefficiente che può essere effettivamente ottenuto in ciascun caso particolare e lo scopo dell'impiego (immobilizzare il carico o limitarne gli spostamenti).

Il dimensionamento dei materiali è in funzione del peso del carico. La capacità portante del materiale che aumenta il coefficiente d'attrito deve essere proporzionata alle masse da assicurare.

Materiali antiscivolo	Caratteristiche di deformazione e di appiattimento	Pressione superficiale
Tappetini antiscivolo (ARM) con parti porose	Dopo una sollecitazione di 24 ore di un carico secondo DIN 15155, peso totale di 1000 kg, non devono esserci deformazioni permanenti che ne impediscano il funzionamento.	In caso di forti pressioni superficiali, i tappetini antiscivolo ad elevata porosità tendono a irrigidirsi. Di conseguenza il coefficiente « μ » può calare fortemente. Rispettare le istruzioni del fabbricante.
Tappeti antiscivolo in materiale pieno		Rispettare le istruzioni del fabbricante (con materiale pieno PUR non superiore a 80 N/mm ²).
Fibra con rivestimento antiscivolo (feltro)	Se il carico è concentrato e pesante, sono possibili deformazioni o appiattimenti che possono avere effetti positivi e impedire in misura maggiore lo scivolamento del carico.	Rispettare le istruzioni del fabbricante.
Cartone pieno con rivestimento antiscivolo	Quando si utilizza del materiale monouso, non è necessario verificare l'effetto di deformazione e di appiattimento. Se il carico è concentrato e pesante, sono possibili deformazioni o appiattimenti che possono avere effetti positivi e impedire in misura maggiore lo scivolamento del carico.	Rispettare le istruzioni del fabbricante.
Cartone o cartone ondulato con rivestimento antiscivolo con substrato interno in materiale sintetico		Rispettare le istruzioni del fabbricante.
Tessuto con rivestimento antiscivolo sui due lati	Nei campi di temperatura e d'impiego indicati dal fabbricante non deve presentarsi alcuna deformazione significativa permanente.	In caso di forti pressioni superficiali, i tappetini antiscivolo molto alveolati tendono a irrigidirsi. Di conseguenza il coefficiente « μ » può calare fortemente. Rispettare le istruzioni del fabbricante..
Prodotti tessili con tessuto antiscivolo su entrambi i lati	Se il carico è concentrato e pesante, sono possibili deformazioni. Di regola, data la resistenza del materiale e le altre caratteristiche non devono evidenziarsi appiattimenti.	Non sono note avvertenze di carattere generale; Rispettare le istruzioni del fabbricante..

Fonte: Direttive VDI, VDI 2700, foglio 15, Assicurazione del carico su veicoli stradali, materiali antiscivolo (maggio 2009).

0.9 Unità di carico lunghe su due carri portanti con traverse girevoli/girevoli/slittanti

Carri singoli e gruppi di carri

Carri in treni completi e del traffico combinato

Carri con ammortizzatori a corsa lunga

Merce

Carichi autoportanti lunghi, che a causa della lunghezza o del peso, devono essere caricati su più carri muniti di due traverse girevoli/girevoli-scorrevoli.

Le merci con un profilato sottile che potrebbero a causa delle sollecitazioni durante il trasporto, avere una flessione trasversale, vanno opportunamente rinforzate, per es. assemblando alcuni longheroni così da formare un'unica unità di carico oppure applicando lateralmente delle strutture ausiliarie.

Attrezzi di carico

- ① La traversa girevole fissa la merce sul supporto.
- ② La traversa girevole-scorrevole consente lo spostamento longitudinale tra carico e carro nei tratti in curva e i movimenti longitudinali degli organi di trazione e repulsione.

Le traverse girevoli/girevoli-scorrevoli sono generalmente munite di dispositivi per assicurare lateralmente le merci (stanti, sponde laterali e/o selle).

Prima del carico, occorre verificare la possibilità di spostamento delle traverse girevoli/girevoli-scorrevoli.

Carri

- due carri pianali a carrelli del medesimo tipo
 - muniti di traverse girevoli fisse integrate, oppure
 - muniti di traverse girevoli/girevoli-scorrevoli amovibili/trasferibili
- ③ eventualmente anche utilizzando un veicolo intermedio non portante (carro pianale con sponde e stanti ribaltati o rimossi), oppure
- ④ carri scudo (carri pianale con sponde e stanti ribaltati o rimossi);
- un carro articolato con traverse girevoli fisse integrate.

Modalità di carico

- ⑤ Posizionare le traverse girevoli/girevoli-scorrevoli per quanto possibile al centro del carro lungo l'asse longitudinale dello stesso, con una tolleranza di ± 1000 mm; in caso di carico eccentrico, occorre rispettare la portata ammissibile del carro.

Le traverse girevoli/girevoli-scorrevoli amovibili/trasferibili devono essere assicurate al carro in funzione delle sollecitazioni cui saranno sottoposte.

Carico:

- caricato con il baricentro posto sopra l'asse longitudinale del carro e tra le traverse girevoli,
- ⑥ - deve oltrepassare la traversa girevole di almeno 1000 mm. Per quanto concerne alcune unità di carico (ad es. travi in cemento), sono ammesse delle deroghe se bisogna rispettare i punti di contatto imposti dalla costruzione. In tal caso occorre garantire che l'unità di carico non possa scivolare giù dalle traverse girevoli.
- in tale contesto, dal punto di vista delle vibrazioni, risulta ottimale un rapporto tra le distanze pari a: $n_i : n_a = 2,67:1$;
- in caso di carri accoppiati muniti di 2 traverse girevoli integrate senza traverse girevoli-scorrevoli, occorre assicurare il carico in modo fisso su una traversa girevole e consentire, sull'altra, lo spostamento longitudinale.

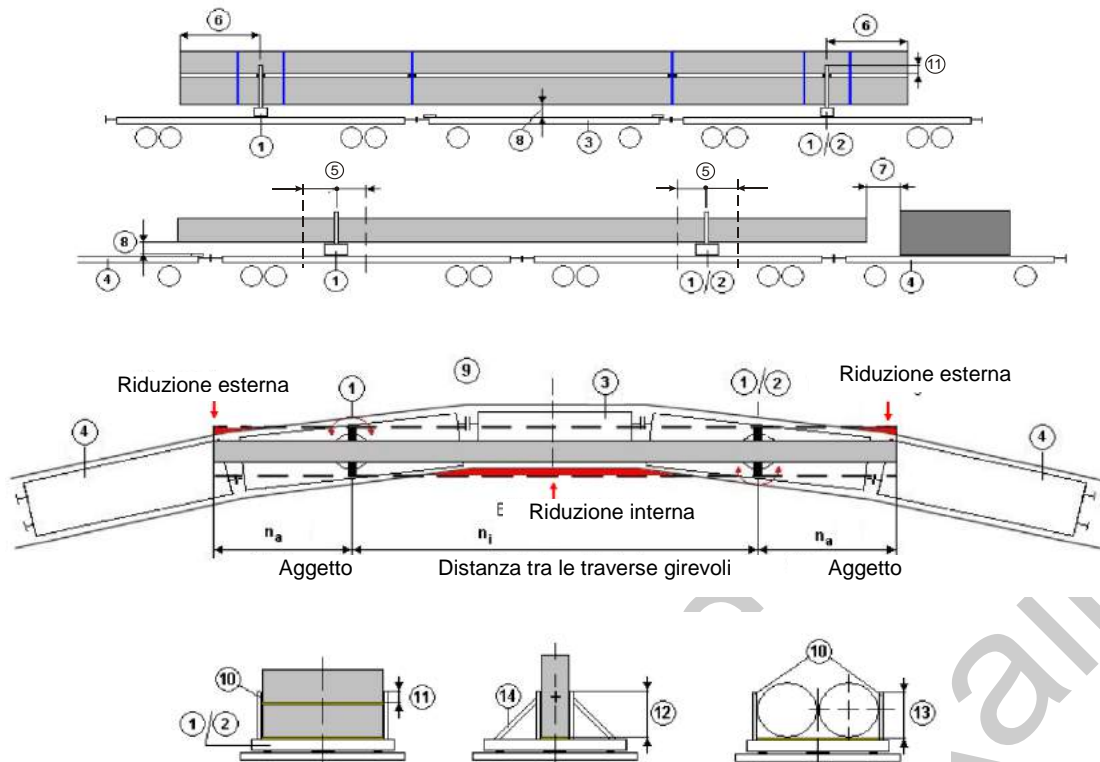
Inserimento dei carri scudo ④

- quando le unità di carico oltrepassano le traverse di testa del carro portante e le dimensioni limite prescritte al punto 4.2 del Tomo 1 non sono rispettate. I carri scudo possono essere caricati con altre merci secondo le Direttive di carico UIC.

In questi casi la IF speditrice definisce, per il rispettivo trasporto, le distanze minime

- ⑦ - tra i carichi in senso orizzontale,
- ⑧ - tra carico e carro intermedio ③ / carro scudo ④ in senso verticale.

- ⑨ Per quanto riguarda le unità di carico, occorre verificare il rispetto dei profili limite di carico e delle riduzioni applicabili alla larghezza del carico in conformità alle tavole 1 e 2 del Tomo 1 dei Principi di carico UIC. (necessario per le distanze tra le traverse girevoli e lo spostamento del carico durante il passaggio nelle curve)



Assicurazione

In linea di principio il carico è assicurato solo sulle due traverse di appoggio girevoli

- nel senso longitudinale del carro
 - in caso di due traverse girevoli integrate: assicurato su una traversa girevole, con possibilità di spostamento longitudinale sull'altra
 - In presenza di traverse girevoli/girevoli-scorrevoli, fissato su entrambe
- nel senso trasversale del carro

⑩ contro spostamenti e rovesciamenti in senso trasversale, mediante gli stanti o le sponde laterali della traversa girevole/girevole-scorrevole, quando

- le merci sono appoggiate agli stanti o alle sponde,
- altezza attiva degli stanti o delle sponde

⑪ ■ deve essere di almeno 10 cm,

⑫ ■ le unità di carico che potrebbero ribaltarsi sono assicurate per lo meno all'altezza del loro baricentro,

⑬ ■ le unità di carico che potrebbero rotolare sono assicurate per lo meno a metà dell'altezza del loro diametro.

⑭ Se non fosse possibile, il carico va assicurato in senso trasversale mediante dei mezzi appropriati, ad es. equipaggiando le traverse girevoli con strutture ausiliarie provvisorie, materiali che incrementino il coefficiente d'attrito e legature indirette, ecc.

Condizioni d'inoltro

Per questi trasporti sono vietati il lancio, la spinta e la circolazione su selle di lancio. Non è consentito spingere né lanciare altri veicoli verso queste unità di trasporto.

Le unità di trasporto vanno accoppiate tra loro in modo tale che i respingenti entrino in contatto leggermente.

I treni in cui sono inserite simili unità di trasporto non devono essere spinti.

Se in un'unità di trasporto è necessario disinserire il freno di un carro, tale operazione va effettuata anche sugli altri carri dell'unità di trasporto.

Indicazioni complementari

Le spedizioni rientrano nella categoria dei trasporti eccezionali.

Per la ripartizione del carico, il profilo limite di carico e le legature indirette, vedasi informazioni di carico 0.1, 0.2 e 0.7.

0.10 Attrezzatura di carico in legno - Pallet

Carri singoli e gruppi di carri

Carri in treni completi e del traffico combinato

Carri con ammortizzatori a corsa lunga

Finalità

Il pallet di legno funge da attrezzatura di carico per le merci. Esso fa parte del confezionamento della merce e consente una movimentazione razionale, soprattutto durante le operazioni di carico e scarico, deposito e trasporto di merci qualunque sia la modalità utilizzata, compresa la modalità ferroviaria.

La palletizzazione del carico consente di garantire una distribuzione uniforme della massa sulla superficie di carico del carro, di proteggere il piano di carico dal rischio di danni, di garantire la sicurezza del carico con l'ausilio di attrezzature di movimentazione. , ad es. con carrelli elevatori.

Le merci devono essere fissate al pallet in modo che i due elementi formino un'unica unità di carico. Per l'ancoraggio, le legature o altri mezzi utilizzati (cinghie, films estensibili, ...) devono essere adattati alla massa caricata sul pallet; le legature devono premere il carico sul pallet in modo da impedirne qualsiasi movimento su di esso.

Merce

Merci impilate o merci pesanti individuali di massa massima ammissibile limitata, in grado di essere fissate in modo sufficientemente solidale sul pallet mediante legature.

Carri

Carri di tutti i tipi che consentono l'uso di attrezzature per la movimentazione.

Pallet di legno

Il pallet come attrezzatura di carico deve resistere staticamente alla massa del carico e resistere agli sforzi di accelerazione che possono verificarsi durante il trasporto. I pallet utilizzati per il trasporto sono monouso o riutilizzabili.

I pallet monouso vengono utilizzati per un singolo processo di consegna dal produttore al consumatore e spesso destinati per l'esportazione di merci; utilizzabili una volta, vengono solitamente eliminati dal destinatario; le loro caratteristiche tecniche, in particolare la loro resistenza, non sono garantite.

I pallet riutilizzabili, più stabili e più durevoli dei pallet monouso, sono destinati all'uso ripetuto; la loro fabbricazione soddisfa sempre uno standard rigoroso. Questi pallet sono intercambiabili e riparabili; sono sempre movimentabili da un carrello elevatore / transpallet su tutti e quattro i lati. Possono essere scambiati come parte di un gruppo di pallet e recare il marchio riconosciuto di questo gruppo. Esistono diversi gruppi di palette. Gli utilizzatori devono avere accesso alle norme che regolano la produzione dei diversi tipi di pallet.

Parametri tecnici richiesti per un pallet riutilizzabile:

- Dimensioni 800 mm x 1200 mm,
- Resistenza - carichi massimi ammissibili:
 - 1500 kg, se il carico è distribuito uniformemente sulla superficie del pallet;
 - 4000 kg, se si trova su una superficie piana, orizzontale e rigida e il carico è in contatto con l'intera superficie orizzontale.

I parametri tecnici di un pallet riutilizzabile, in particolare la sua resistenza, devono essere garantiti e la loro qualità deve essere verificata in anticipo da un organismo di controllo riconosciuto dal soggetto che ne ha la licenza. Il marchio di garanzia della qualità riconosciuta è riscontrabile da una clip di controllo posizionata su un blocco del lato largo del pallet.

Linee guida applicabili ad un pallet omologato UIC (fonte Fiche UIC 435-2 / IRS 40435-2)

Attrezzatura di carico EUR pallet in legno, 1200 x 800 mm - Nomenclatura delle parti e tolleranze

N° parte	Numero dei pezzi	Descrizione delle parti	Quote nominali (mm) L x I x H	L	Tolleranze (mm) I	H
1	2	tavola al bordo piano inferiore	1200 x 100 x 22	+3 / -0	+3 / -3	+2 / -0
2	2	tavola al bordo piano superiore	1200 x 145 x 22	+3 / -0	+5 / -3	+2 / -0
3	1	tavola centrale piano inferiore	1200 x 145 x 22	+3 / -0	+5 / -3	+2 / -0
4	3	tavole trasversali	800 x 145 x 22	+3 / -0	+5 / -3	+3 / -0
5	1	tavola centrale piano superiore	1200 x 145 x 22	+3 / -0	+5 / -3	+2 / -0
6	2	tavole intermedie piano superiore	1200 x 100 x 22	+3 / -0	+3 / -3	+2 / -0
7	6	Blocco esterno	145 x 100 x 78	+5 / -3	+3 / -3	+2 / -0
8	3	Blocco centrale	145 x 145 x 78	+5 / -3	+5 / -3	+1 / -1
9	27	Vite con testa svasata	4,2 x 70	*	*	*
10	27	Vite anti-fessure	5,2 x 70	*	*	*
11	24	Vite con testa svasata	4,2 x 38	*	*	*
12	24	Chiodi di ancoraggio	2,8 x 56	*	*	*
13	24	Chiodi a macchina	2,5 x 60	*	*	*
14	24	morsetto	2,2 x 14 x 53	*	*	*
15	27	Vite con testa svasata	4,2 x 90	*	*	*
16	27	Vite anti-fessure	5,2 x 90	*	*	*

: * vedi fiche UIC 435-2 (IRS 40435-2)

Pallet riutilizzabili ammissibili:

A) Pallet UIC

L'UIC ha definito le caratteristiche dei pallet UIC / EUR nella fiche UIC 435-2 (IRS 40435-2). La UIC o le IF aderenti alla UIC ammettono il pallet UIC / EUR definito nella fiche UIC 435-2 (IRS 40435-2).

Questo si distingue per le seguenti caratteristiche:

- marchio UIC sul blocco all'angolo sinistro,
- sui due blocchi centrali sul lato della lunghezza di 1200 mm: marcatura relativa agli obblighi di trattamento termico fitosanitario imposti dalle autorità (ISPM 15), sapendo che queste marcature devono apparire in modo leggibile ed integrati da una riga inferiore indicante il codice, l'anno e il mese di fabbricazione e l'acronimo dell'IF che concede la licenza.
- sul blocco destro: la marcatura EUR all'interno di un ovale.

I pallet riutilizzabili sono prodotti solo da produttori autorizzati o riparati solo da riparatori autorizzati. I loro parametri tecnici fondamentali sono stati verificati da organismi di controllo indipendenti di produttori e riparatori.

B) Altri pallet riutilizzabili

Con costruzione identica, anche altri pallet diversi dal pallet UIC possono essere utilizzati e accettati dall'UIC e / o dalle IF aderenti alla UIC.

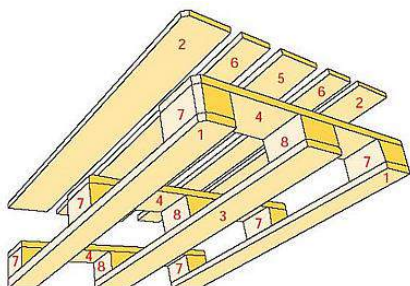
La definizione di questi altri pallet riutilizzabili accettati dall'UIC e / o dalle IF ad essa aderenti, è contenuta nella versione in vigore della norma EN 13698-1.

Le condizioni di produzione ed approvazione dei pallet riutilizzabili diversi dal pallet UIC devono essere chiarite in ogni caso dal soggetto che ne ha la licenza.

Riferimenti

Fiche UIC 435-2 (IRS 40435-2) Standard qualitativo per un'attrezzatura di carico in legno EUR (EUR-1)
EN 13698-1 Specifiche di prodotto per i pallet.

Le norme di riferimento si riferiscono sempre alla versione in vigore.



*immagine inserita da MIR

Capitolo 1

METALLO

Traduzione
Mercitalia Rail

1.2.2 Pacchi di lamiere caricati su intercalari legati trasversalmente con possibilità di slittamento

Carri singoli e gruppi di carri

Carri in treni completi e del traffico combinato
Carri con ammortizzatori a corsa lunga

Merci

- ① Pacchi di lamiere legati trasversalmente su intercalari in legno con scanalatura.
- ② Altezza dei pacchi
 - max 75 cm, con protezione degli spigoli a forma di U o con imballaggio chiuso in lamiera,
 - max 50 cm, senza protezione degli spigoli o imballaggi
- ③ Pacchi legati trasversalmente mediante reggette metalliche (resistenza alla rottura¹ min. 1400 daN) distanziate di un metro circa, almeno 3 legature per i pacchi ≤ 3 m. Legature in materiale sintetico esclusivamente in presenza di protezione degli spigoli.
Se lo spazio di un metro non può essere rispettato al momento della legatura dei pacchi, le legature mancanti devono essere compensate con legature supplementari delle cataste ⑧.

Carri

Carri con pavimento in legno (K..., Li..., R..., E..., G..., H..., Si..., T...)

Modalità di carico

- ④ Pacchi della stessa lunghezza, fino a 6 m ed altezza 1,25 m, ma comunque di altezza non superiore alla larghezza dei pacchi.
La merce deve essere ripartita uniformemente sulla superficie di carico per quanto possibile (rispettando ⑦). La differenza di altezza fra due cataste vicine deve essere inferiore all'altezza di un pacco. Disporre tra i vari strati degli intercalari o degli imballaggi aumentino l'attrito (μ minimo:0,7)
- ⑤ Pacchi singoli più piccoli posizionati in cima alla catasta.
- ⑥ Cataste disposte nel senso della longitudinale del carro su pattini di fibre dure (con la superficie rugosa verso il pavimento) o di un altro materiale adeguato. Il numero, la larghezza e lo spessore dei pattini sono da prevedere in maniera che gli intercalari in legno legati al carico non tocchino il pavimento del carro (almeno 3 intercalari distribuiti regolarmente sotto la catasta, larghezza min : 15 cm).
- ⑦ Spazio da lasciare libero rispetto alle estremità del carro

almeno 50 cm

0 cm

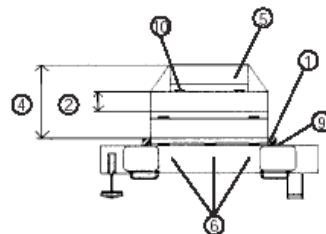
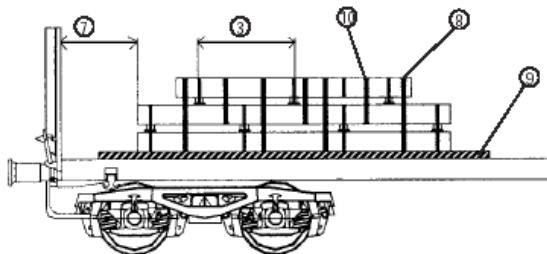
- ⑧ Cataste legate trasversalmente

⑧

Con **cinghie tessute** e protezione degli spigoli, resistenza alla rottura min. 2500 daN a tiro dritto,
 - almeno 3 legature per cataste di lunghezza ≤ 3 m,
 - almeno 4 legature per cataste di lunghezza > 3 m,
oppure

con **reggetta in acciaio**, resistenza alla rottura min. 2000 daN

- almeno 3 legature per cataste di lunghezza ≤ 3 m,
- almeno 3 legature per cataste di lunghezza > 3 m, + 1 legatura per ogni 2 metri supplementari.



¹ Lo sforzo di rottura minimo in trazione dritta corrisponde al doppio della forza di trazione ammessa (LC) e si applica unicamente alle cinghie sintetiche, cinghie in tessuto e a cinghie di assicurazione del carico nonchè ai cavi ed alle catene di assicurazione.

Assicurazione

- Nel senso longitudinale del carro: carico con possibilità di scorrimento.
- ⑨ – Nel senso trasversale del carro:
il carico è effettuato mediante guide, altezza min. delle guide 5 cm, altezza attiva min. 3 cm.
Fissaggio sul pavimento del carro applicando 1 chiodo ogni 1500 kg di carico con almeno 2 chiodi per ogni pezzo di legno. Diametro minimo dei chiodi : 5 mm . Profondità di penetrazione nel pavimento del carro min. : 40 mm.
- ⑩ Pacchi più piccoli in cima alla catasta fissati mediante
 - Interalari antislittanti (μ minimo 0,7) e
 - Legature di fissaggio al pacco sottostante, numero e realizzazione : vedasi ③.

Notizie complementari

Carico dei carri: vedasi informazione di carico 0.1

Legature monouso: vedasi informazione di carico 0.6

Attrito, coefficiente d'attrito: vedasi informazione di carico 0.8

Traduzione
Mercitalia Rail

1.2.3 Pacchi di lamiera caricati su intercalari disposti longitudinalmente con possibilità di slittamento

Carri singoli e gruppi di carri

Carri in treni completi e del traffico combinato

Carri con ammortizzatori a corsa lunga

Merci

- ① Pacchi di lamiere con o senza intercalari legati al carico.
- ② Altezza dei pacchi
 - max 75 cm, con protezione degli spigoli a forma di U o con imballaggio chiuso in lamiera,
 - max 50 cm, senza protezione degli spigoli o imballaggi
- ③ Pacchi legati longitudinalmente e trasversalmente mediante reggette metalliche (resistenza alla rottura¹ min. 1400 daN) distanziate di un metro circa. Almeno 2 legature per ogni lato. Legature in materiale sintetico, soltanto con protezione degli spigoli.

Carri

Carri con pavimento in legno

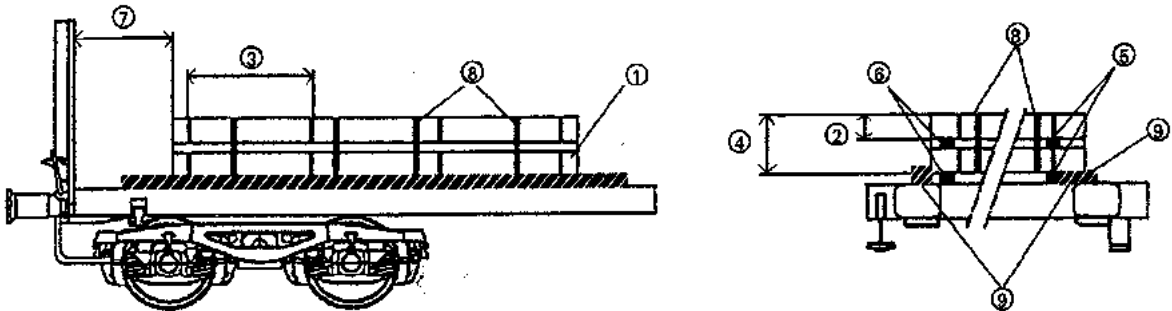
Modalità di carico

- ④ Pacchi di lunghezza e larghezza identiche disposti in uno o più strati fino ad un'altezza di 1,25 m, ma altezza non superiore alla larghezza dei pacchi. La merce deve, per quanto possibile, essere ripartita uniformemente sulla superficie di carico (rispettando ⑦). La differenza di altezza fra due cataste vicine deve essere inferiore all'altezza di un pacco. Cataste appoggiate su intercalari di base in legno disposti nel senso longitudinale del carro, con o senza spazi tra le cataste. Distribuire per quanto possibile su tutta la larghezza del piano di carico.
- ⑤ Con intercalari integrati con il carico e smussati, **oppure**
- ⑥ su intercalari non legati al carico.
- ⑦ Spazio da lasciare libero rispetto alle estremità del carro

almeno 50 cm

0 cm

- ⑧ Cataste legate trasversalmente e longitudinalmente mediante reggette metalliche (resistenza a rottura¹ min. 2000 daN) distanziate di un metro circa. Se l'altezza della catasta supera i 35 cm deve essere raddoppiato il numero delle legature nel senso longitudinale del carro. Almeno 2 legature per ogni lato del pacco: legature in materiale sintetico soltanto con protezione degli spigoli.



Assicurazione

- Nel senso longitudinale del carro: carico con possibilità di scorrimento.
- ⑨ Nel senso trasversale del carro: mediante guide - altezza min. : 5 cm, altezza attiva min. 3 cm – fissate sul pavimento del carro in ragione di 1 chiodo ogni 1500 kg di carico con almeno 2 chiodi per guida. Diametro minimo dei chiodi : 5 mm . Profondità di penetrazione nel pavimento del carro min. : 40 mm.

Notizie complementari

Carico dei carri: vedasi informazione di carico 0.1

Legature monouso: vedasi informazione di carico 0.6

¹ Lo sforzo di rottura minimo in trazione diretta corrisponde al doppio della forza di trazione ammessa (LC) e si applica unicamente alle cinghie sintetiche, cinghie in tessuto e a cinghie di assicurazione del carico nonché ai cavi ed alle catene di assicurazione.

1.2.4 Lamiere medie e spesse (non oleate) accatastate senza intercalari

Carri singoli e gruppi di carri

Carri in treni completi e del traffico combinato

Carri con ammortizzatori a corsa lunga

Merchi

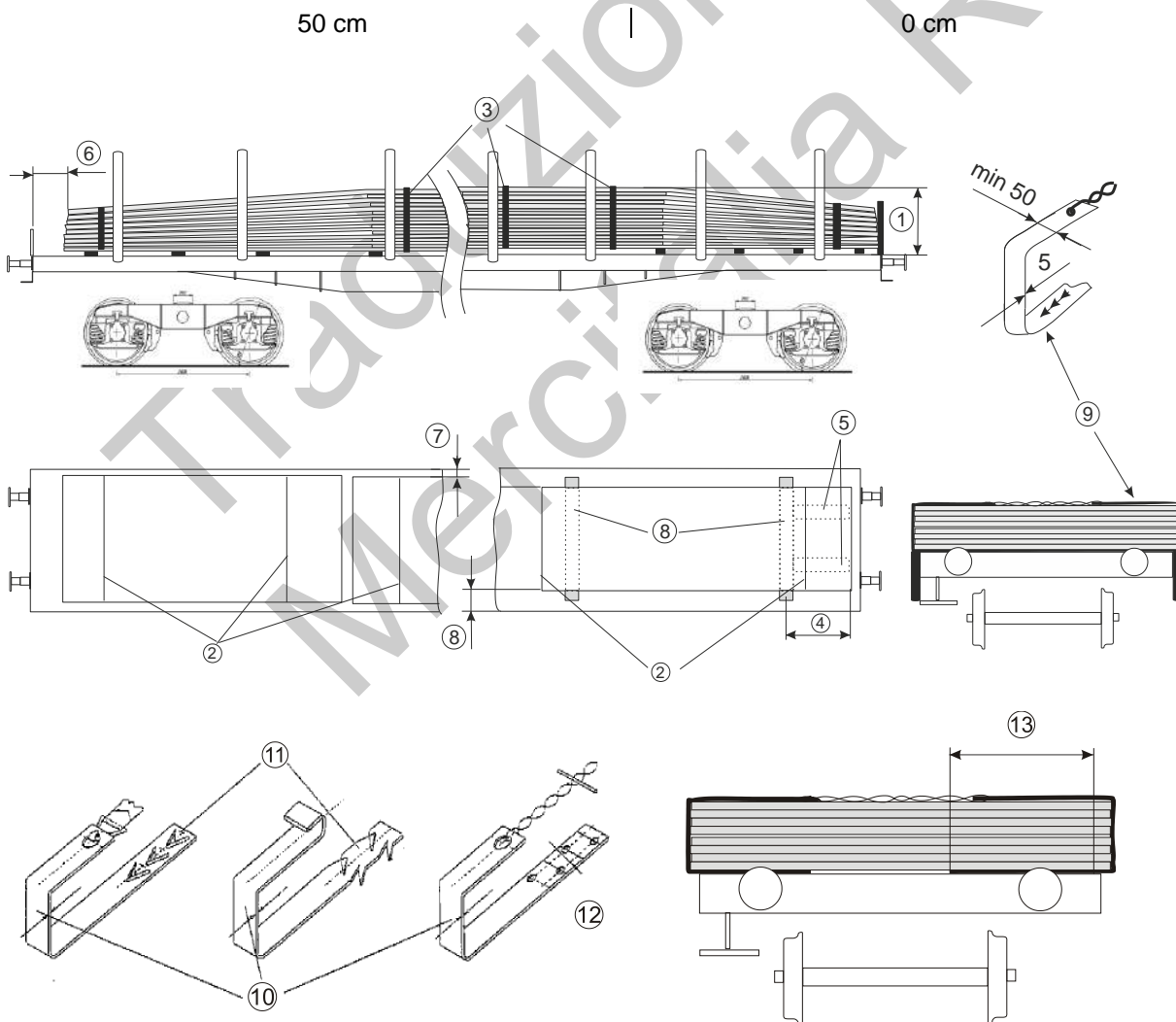
- ① Lamiere accatastate senza intercalari, (spessore min. 3 mm) altezza della catasta circa 80 cm.
- ② Catasta singola legata almeno due volte.
- ③ Lamiere in cataste sovrapposte sfalsate legate almeno 3 volte trasversalmente, ognuna delle quali si deve trovare su ciascuna zona di sovrapposizione.
Legature: reggetta di acciaio, (sforzo di rottura almeno 1400 daN) con paraspigoli oppure filo di acciaio (doppio, min. Ø 5 mm).

Carri

Carri con pareti/sponde o stanti e pavimento in legno. In caso di lamiere di grande larghezza, sponde e stanti laterali ribaltati.

Modalità di carico

- ④ Catasta caricata direttamente sul pavimento del carro, su travetti (fissi o ribaltabili) o su intercalari di base in legno tenero con sezione rettangolare, disposti sul lato più largo. Le lamiere devono superare gli appoggi di almeno 50 cm.
- ⑤ In caso di carico su intercalari di base, le estremità del carico che li superano devono essere sostenute alla stessa altezza da pezzi di legno inchiodati al pavimento del carro.
- ⑥ In caso di superamento della sponda o parete di testa, spazio libero minimo:



Assicurazione

- nel senso longitudinale del carro:
 - tramite le sponde o gli stanti di testa.

- nel senso trasversale del carro:

- ⑦ · tramite le sponde e gli stanti laterali, quando lo spazio libero trasversale non supera i 10 cm circa; in caso di assicurazione con due soli stanti, le lamiera devono superare gli assi degli stanti, nel senso longitudinale dei carri, di almeno:

50 cm | 0 cm

- ⑧ · tramite zeppe di arresto inchiodate, almeno 2 per catasta da ogni lato, quando lo spazio libero laterale supera 10 cm circa; spessore delle zeppe almeno 5 cm, altezza attiva almeno 3 cm. Numero di chiodi nelle zeppe di arresto da ciascun lato: 1 chiodo ogni 1500 kg di carico.

Per lamiera di grande larghezza:

- ⑨ · tramite cerchiaggi costituiti da barre piatte d'acciaio legate (resistenza minima alla rottura¹ 2000 daN). L'acciaio piatto è fissato al pavimento del carro da denti di arresto o chiodi. Numero di cerchiaggi: almeno 3 per lunghezze fino a 6 m e almeno 4 per lunghezze superiori a 6 m **oppure**
- ⑩ · tramite staffe di fissaggio in acciaio (larghezza minima: 50 mm, spessore minimo: 5 mm).

Ogni staffa è fissata da:

- ⑪ · almeno 3 denti di arresto tranciati (h = 30 mm) o almeno 4 denti di arresto intagliati (h = 40 mm); distanza minima 40 mm **oppure**
- ⑫ · mediante 4 chiodi (∅ 5 mm) o 4 chiodi elicoidali (∅ 4,2 mm) inchiodati nel pavimento del carro o nei travetti ribaltabili. Profondità di penetrazione dei chiodi: min. 40 mm, profondità di penetrazione dei denti di arresto: rispettivamente almeno 30 mm o 40 mm.
- ⑬ · Lunghezza d'appoggio delle staffe sul piano del carro: almeno 60 cm.

Intercalari di base in legno disposti in senso longitudinale sulle staffe di fissaggio in corrispondenza della zona dei denti / chiodi. Le due staffe disposte di fronte sono legate l'una con l'altra al di sopra del carico (resistenza alla rottura della legatura : 2000 daN almeno).

Numero delle staffe per ogni lato del carro:

- almeno 4 fino a 6 m ;,
- almeno 5 cerchiaggi per lunghezze superiori a 6 m ;,
- in caso di accatastamento embricato: una staffa per ciascun lato nella zona di sovrapposizione.

Notizie complementari

Carico dei carri: vedasi informazione di carico 0.1

Dimensioni massime del carico: vedasi informazione di carico 0.2

¹ Lo sforzo di rottura minimo in trazione diritta corrisponde al doppio della forza di trazione ammessa (LC) e si applica unicamente alle cinghie sintetiche, cinghie in tessuto e a cinghie di assicurazione del carico nonchè ai cavi ed alle catene di assicurazione.

1.2.5 Lamiere spesse (non oleate e di grande larghezza)

Carri singoli e gruppi di carri

Carri in treni completi e del traffico combinato

Carri con ammortizzatori a corsa lunga

Merce

- ① Lamiere spesse (oltre 3 mm di spessore) non oleate, la cui larghezza è superiore alla larghezza utile del carro.

Carri

Carri pianali con pavimento di legno.

Modalità di carico

- ② Lamiere accatastate le une sulle altre o singole lamiere sfalsate le une rispetto alle altre, oppure
- ③ lamiere legate a pacco, poste direttamente sul pavimento del carro, su travetti o su intercalari intermedi di legno. Altezza di ogni pacco, max. 10 cm, sforzo di rottura delle legature a pacco: min. 1400 daN, con una legatura ogni 3 m, e almeno 2 legature per ogni pacco.

I supporti di base e gli intercalari intermedi di legno sono

- a sezione rettangolare, appoggiati sulla parte più larga, ed all'interno di ciascuno strato devono essere tutti della stessa altezza,
- allineati verticalmente gli uni sopra gli altri,
- posizionati in corrispondenza delle legature,
- di una lunghezza corrispondente a circa la larghezza del carico senza però superarla.

Le lamiere più spesse sono disposte nella parte inferiore del carico ed esso è ripartito, per quanto possibile, su tutta la lunghezza utile del carro.

- ④ Altezza del carico, max. 70 cm.

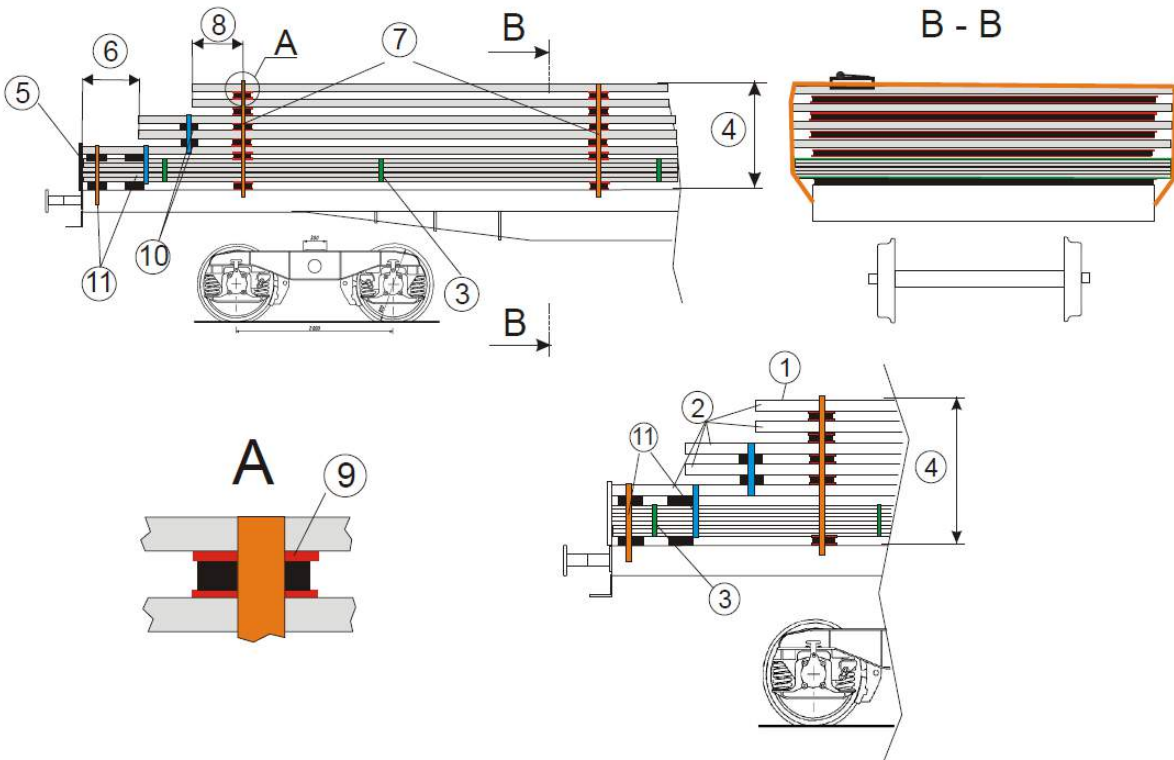
Spazio libero di almeno

50 cm

0 cm

necessario solo in caso di

- parti del carico che superano le sponde di testa,
- carri senza sponde / stanti di testa,
- sui carri del tipo La... lato accoppiamento corto.



Assicurazione

Nel senso longitudinale del carro mediante

- ⑤ • le sponde di testa, oppure
- ⑥ • spazi liberi alle estremità del carico.

Nel senso trasversale del carro

- ⑦ • mediante legature indirette costituite da:
 - 4 fili d'acciaio ricotto (\varnothing 5 mm) oppure
 - cinghie a cricchetto in combinazione con i paraspigoli (resistenza a rottura ¹ in trazione diritta, min. 5000 daN),
 posizionate direttamente sopra i supporti o gli intercalari.

Le legature costituite da filo d'acciaio ricotto passano al di sopra del carico e poi scendono da ciascun lato, fissate agli anelli o ad altri dispositivi di fissaggio esistenti sul telaio del carro, prima di risalire al di sopra del carico ed essere quindi attorcigliate sui due lati. La parte laterale del carico è così assicurata da 8 fili attorcigliati.

- ⑧ • Ciascuna lamiera è fissata da almeno 2 legature indirette; le lamiere oltrepassano le legature di almeno 50 cm.
- ⑨ • Una legatura indiretta ogni 3 m circa.
Inserimento di materiale che aumenta il coefficiente d'attrito sopra e sotto i supporti degli intercalari di legno.
 - Le estremità del carico a sbalzo che flettono verso il basso vanno sostenute inserendo supporti di base e intercalari supplementari.
- ⑩ Se lo spessore della lamiera è sufficiente, gli intercalari posti tra le lamiere a sbalzo possono appoggiare sulle lamiere sottostanti e devono riuniti in modo da formare un'unità di carico. In caso contrario l'intera catasta deve essere sostenuta con supporti o intercalari e, successivamente, legata per formare un'unità di carico o assicurata con legature indirette conformemente a ^⑪.
- ⑪ La legatura del pacco deve essere eseguita con legature o con cinghie in tessuto (sforzo di rottura delle legature in trazione diritta, min. 1400 daN) con paraspigoli e il supporto di base in legno va fissato al pavimento del carro.
Esecuzione delle legature indirette: vedasi cifra ⑦.

Indicazioni complementari

Ripartizione del carico, profili limite di carico e legature indirette, vedasi fogli 0.1, 0.2 e 0.7.

La resistenza delle legature dipende dalla massa del carico. La resistenza alle sollecitazioni del materiale che aumenta il coefficiente d'attrito deve essere adeguata alle masse da assicurare.

¹ Lo sforzo di rottura minimo in trazione diritta corrisponde al doppio della forza di trazione ammessa (LC) e si applica unicamente alle cinghie sintetiche, cinghie in tessuto e a cinghie di assicurazione del carico nonchè ai cavi ed alle catene di assicurazione.

1.2.6 Lamiere spesse (non oleate)

Carri singoli e gruppi di carri

Carri in treni completi e del traffico combinato

Carri con ammortizzatori a corsa lunga

Merce

- ① Lamiere impilate, all'occorrenza separate con intercalari in legno tenero, altezza della pila circa 80cm

A certe condizioni, è ammesso impilare le lamiere in modo che le lamiere più corte e/o più strette siano poste nella parte inferiore ad all'interno della catasta. La differenza di taglia delle lamiere non deve superare per ogni lato

- a. nel senso longitudinale : 1 m (ad eccezione della lamiera posta alla sommità)
- b. nel senso trasversale: 0,5 m (occorre tener conto dell'assicurazione contro il ribaltamento ed il comportamento alle vibrazioni)

- ② Pila individuale fino a 6 m di lunghezza legata con almeno 2 legature, con una legatura supplementare per sezioni di 6 m sul complessivo.
- ③ Pile embricate legate da una legatura per sezione di 6 m, con almeno 3 legature delle quali una deve trovarsi nella zona di accavallamento.

Natura della legatura : reggetta d' acciaio, sforzo alla rottura 1400 daN, con paraspigoli di protezione.

Carri

Carri con sponde o stanti e pavimento in legno. In caso di lamiere di grande larghezza, sponde e stanti laterali abbassati.

Modalità di carico

- ④ Pile, lamiere all'occorrenza divise con intercalari in legno tenero, caricate direttamente sul pavimento, su intercalari ribaltabili od intercalari di base in legno tenero con sezione quadrata di min. 5 x 5 cm o con sezione rettangolare, riposante sul lato più largo, le lamiere superano gli intercalare di base di almeno 50 cm

- ⑤ Se gli intercalari di base sono posti eccezionalmente sulla parte iniziale di una sezione, gli stessi devono essere assicurati contro il ribaltamento.

In caso di carico sugli intercalari di base, bisogna ripartire in modo omogeneo su due, quattro o più di quattro intercalari di base. L'intercalare di base deve coprire almeno i $\frac{3}{4}$ della larghezza della lamiera che riposa sullo stesso intercalare. Ogni intercalare di base deve essere protetto contro lo spostamento trasversale, per esempio con l'aiuto di almeno due chiodi.

Gli intercalari di base o gli intercalari possono essere costituiti da più pezzi sovrapposti, ma questi devono essere uniti sufficientemente tra loro.

Intercalari :

- numero in funzione della natura delle lamiere (gli intercalari non devono essere necessariamente posti nello stesso asse verticale),
- ⑥ - lunghezza minima degli intercalari circa $\frac{3}{4}$ della larghezza della lamiera che riposa su questi intercalari,
- con sezione quadrata o rettangolare, posti sul lato più largo, costituiti di un sol pezzo **oppure**
- di due pezzi al massimo, posti in modo che si sovrappongono lateralmente per almeno $\frac{1}{3}$ della lunghezza totale dell'intercalare e sufficientemente uniti,
- della stessa altezza all'interno dello stesso strato,
- non devono ridurre la stabilità della pila,
- l'altezza totale ammissibile della pila non deve essere superata.

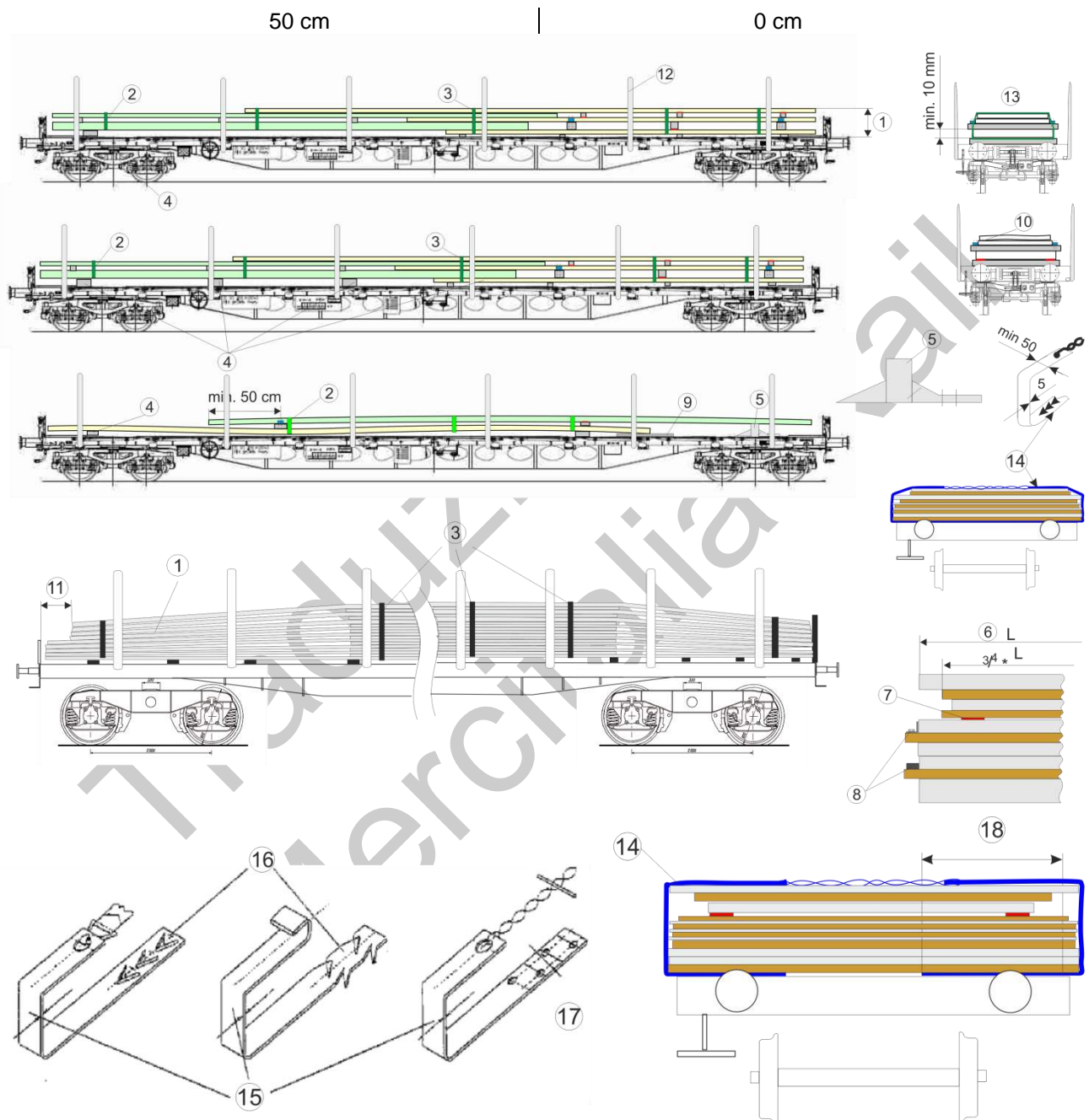
Gli intercalari devono essere muniti di assicurazioni contro gli spostamenti trasversali con l'aiuto ad esempio :

- ⑦ - di materiale che aumenta l'attrito, fissato sopra o sotto l'intercalare
- ⑧ - di arresti posizionati lateralmente.

Se la lunghezza dell'intercalare **delle pile non embricate** corrisponde a circa $\frac{3}{4}$ della larghezza della lamiera che lo ricopre, non è necessario prevedere un'assicurazione supplementare contro gli spostamenti trasversali

Metodo di carico 1.2.6

- ⑨ In caso di carico su intercalari di base, le estremità del carico penzolanti sono sostenute da lunghi blocchi di legno approssimativamente della stessa altezza, sufficientemente fissati al pavimento del carro.
- ⑩ Le lamiere direttamente impilate sono in contatto tra loro su tutta la loro superficie. Se il contatto non è garantito su tutta la superficie delle lamiere, è necessario inserire un numero sufficiente di strisce di materiale che aumenta il coefficiente di attrito. Larghezza delle strisce di almeno 15 cm, lunghezza minima $\frac{3}{4}$ della larghezza della lamiera.
- ⑪ In caso di superamento in altezza delle pareti o sponde di testa, spazio libero minimo :



Assicurazione

- Nel senso longitudinale del carro:
 - per mezzo delle sponde o stanti di testa.
 - Nel senso trasversale del carro :
 - ⑫ • per mezzo delle sponde laterali o degli stanti laterali, fino a quando la distanza laterale rispetto ai bordi od agli stanti non è superiore a circa 10 cm ;
 - Carico su
 - ⑬
 - intercalari di base in legno tenero che superano in larghezza su entrambi i lati il carico ed con uno spessore minimo di 10 mm per la lamiera che poggia sull'intercalare di base **oppure**
 - Materiale che aumenta il coefficiente di attrito
- oppure**
- con zeppe di legno inchiodati, spessore minimo 5 cm, altezza attiva di almeno 3 cm, almeno due per pila su ciascun lato, numero di chiodi nelle zeppe di legno: un chiodo ogni 1500 kg di carico, ripartiti uniformemente su tutte le zeppe.
 - In caso di assicurazione con due soli stanti, le lamiere devono super la mezzeria dello stante di almeno

50 cm

0 cm

Per le lamiere di grande larghezza

- ⑭ • tramite cerchiaggi costituiti da barre piatte di acciaio legate (resistenza minima alla rottura 2000 daN). L'acciaio piatto è fissato al pavimento del carro da denti di arresto o chiodi; numero di cerchiaggi : almeno 3 per lunghezze fino a 6 m ed almeno 4 per lunghezze superiori a 6 m **oppure**
 - ⑮ • staffe di fissaggio in acciaio (larghezza minima 50 mm, spessore minimo 5 mm), ogni staffa è fissata da
 - ⑯ • almeno 3 denti di arresto tranciati (h = 30 mm) o almeno 4 denti di arresto intagliati (h = 40 mm); intervallo minimo 40 mm **oppure**
 - ⑰ • mediante 4 chiodi (\varnothing 5 mm) o 4 chiodi elicoidali (\varnothing 4,2 mm) inchiodati nel pavimento del carro o nei travetti ribaltabili. Profondità di penetrazione dei chiodi: min. 40 mm, profondità di penetrazione dei denti di arresto: rispettivamente almeno 30 mm o 40 mm.
 - ⑱ • Lunghezza d'appoggio delle staffe sul piano del carro: almeno 60 cm.
- Intercalari di base in legno disposti in senso longitudinale sulle staffe di fissaggio in corrispondenza della zona dei denti / chiodi. Le due staffe disposte di fronte sono legate l'una con l'altra al di sopra del carico (resistenza alla rottura della legatura : 2000 daN almeno).

Numero delle staffe per ogni lato del carro: :

- almeno 4 fino a 6 m ,
- almeno 5 cerchiaggi per lunghezze superiori a 6 m ,
- in caso di accatastamento embricato: una staffa per ciascun lato nella zona di sovrapposizione.

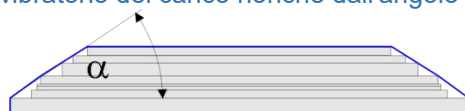
Notizie complementari

Carico dei carri, vedi informazione di carico 0.1,

Dimensioni massime del carico, vedi informazione di carico 0.2,

Legature di tipo non riutilizzabile ¹⁾ per l'assicurazione del carico, vedi informazione di carico 0.6,

[Il numero effettivo delle legature dipende dalla massa, dalla lunghezza, dalla natura e dal comportamento vibratorio del carico nonché dall'angolo \(\$\alpha\$ \) delle legature](#)



Attrito, coefficiente di attrito, vedi informazione di carico 0.8.

¹⁾ Lo sforzo di rottura minimo in trazione diritta corrisponde al doppio della forza di trazione ammissibile (LC) e si applica unicamente alle cinghie sintetiche, cinghie in tessuto e a quelle di assicurazione del carico nonché ai cavi ed alle catene di assicurazione.

1.3.1 Rotoli di lamiera (oleata o non oleata)

Carri singoli e gruppi di carri

Carri in treni completi e del traffico combinato

Carri con ammortizzatori a corsa lunga

Merce

Rotoli di lamiera caricati con l'asse in senso trasversale, peso massimo del singolo rotolo singolo o di ogni gruppo di rotoli verticale

- ① ogni rotolo è legato due volte sulla circonferenza
- ② ogni rotolo di lamiera oleata è legato inoltre 3 volte passando per il foro centrale
- ③ più rotoli, legati insieme faccia contro faccia 4 volte passando per il foro centrale.

Natura delle legature: reggetta d'acciaio (resistenza a rottura min. 1400 daN per la legatura dei rotoli singoli e minimo 2000 daN per le legature di più rotoli).

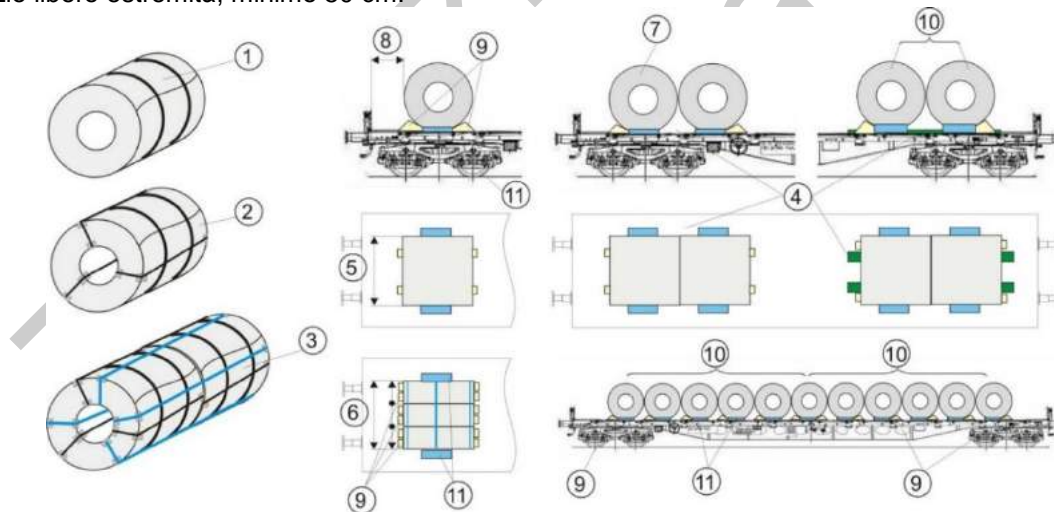
Carri

Carri con pareti o sponde e pavimento di legno

Modalità di carico

Rotoli di lamiera caricati:

- ④ - caricati direttamente sul pavimento del carro o su intercalari di base di legno tenero disposti nel senso longitudinale del carro (sezione trasversale circa 5x12 cm) giacenti sul lato più largo.
- ⑤ - rotoli disposti isolatamente, se la larghezza è di almeno 5/10 del Ø del rotolo.
- ⑥ - rotoli accostati faccia a faccia e legati insieme a formare una unità di carico, se la larghezza di ciascun rotolo è di almeno 1/3 del Ø e la larghezza totale di ciascuna unità è di almeno 7/10 del Ø del rotolo.
- ⑦ - gruppi di rotoli l'uno dietro l'altro (ad assi paralleli, circonferenza contro circonferenza). Per carichi superiori a 7 t devono essere costituiti gruppi separati.
- ⑧ Spazio libero estremità, minimo 50 cm.



Assicurazione

Nel senso longitudinale del carro,

- ⑨ ogni rotolo, anche se composto da più rotoli formanti un'unità di carico, è assicurato con almeno 2 zeppe in ogni senso di rotolamento.
- ⑩ Gruppi (7 t al massimo) conformemente allo schizzo.
Dimensioni delle zeppe: altezza min. 12 cm, larghezza min. 12 cm, angolo della zeppa 35° circa.

Numero dei chiodi delle zeppe per ogni senso di rotolamento

1 chiodo ogni 500 kg di carico

| 1 chiodo ogni 2000kg di carico

Nel senso trasversale del carro

- ⑪ ciascun rotolo è assicurato con zeppe di arresto di almeno 5 cm di spessore e di almeno 3 cm di altezza attiva.
Numero dei chiodi delle zeppe da ciascun lato: 1 chiodo ogni 1500 kg di carico, minimo 2 chiodi per zeppa.

Notizie complementari

Carico del carico: vedi informazioni di carico 0.1.

1.3.2 Rotoli di lamiera laminata a caldo non oleate

Carri singoli e gruppi di carri

Carri in treni completi e del traffico combinato

Carri con ammortizzatori a corsa lunga

Merce

- ① Rotoli di lamiera caricati con l'asse in senso verticale
 - sul pavimento del carro, \varnothing min. $7/10 H$,
 - su intercalari di base : \varnothing min. = H .
- ② Rotoli legati con reggetta d'acciaio (resistenza a rottura min. 1400 daN), almeno
 - 2 volte sulla circonferenza, **oppure**
 - 1 volta sulla circonferenza e 1 volta passando per il foro centrale, **oppure**
 - 3 volte passando per il foro centrale, ripartiti possibilmente sull'intera circonferenza

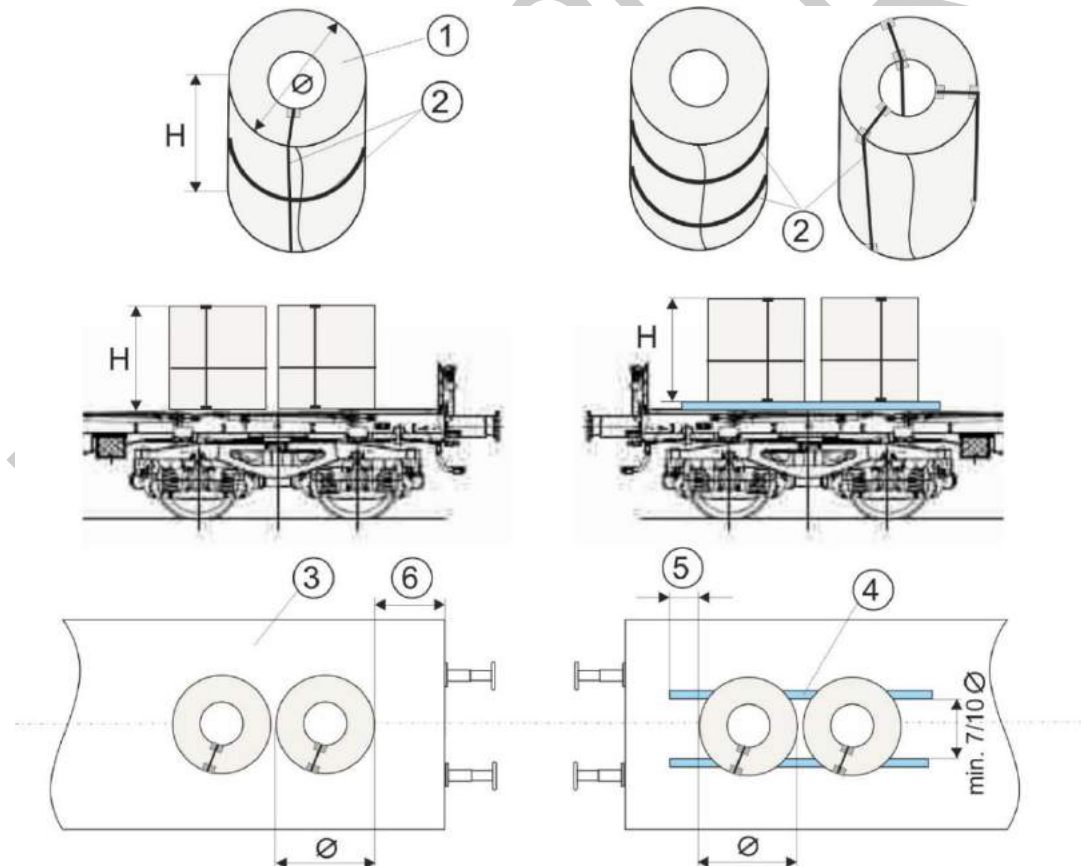
Carri

Carri con pavimento di legno

Modalità di carico

Rotoli di lamiera caricati:

- ③ direttamente sul pavimento del carro, distribuiti in modo uniforme nel senso trasversale, **oppure**
- ④ su due intercalari di base in legno tenero disposti parallelamente al senso longitudinale del carro (sezione trasversale circa 5x12 cm) giacenti sul lato più largo. Questi intercalari di base sono distanziati fra loro con uno spazio corrispondente ad almeno $7/10 \varnothing$ del rotolo.
- ⑤ questi intercalari di base oltrepassano i rotoli di lamiera per almeno 30 cm ad ogni estremità.
- ⑥ Spazio libero di estremità, minimo 50 cm.



Assicurazione

Nessuna disposizione supplementare

Notizie complementari

Ripartizione del carico: vedasi informazioni di carico 0.1.

1.4.1 Tubi d'acciaio caricati a strati, diametro superiore a 65 cm (26'')

Carri singoli e gruppi di carri

Carri in treni completi e del traffico combinato
Carri con ammortizzatori a corsa lunga

Merci

Tubi d'acciaio di qualunque superficie (con o senza flange)

Carri

Carri con stanti e pavimento in legno sponde di testa.

Modalità di carico

Tubi caricati direttamente sul pavimento del carro, su travetti (ribaltabili o fissi) o su intercalari di base.

- ① in uno o più strati, possibilmente su tutta la larghezza del carro. I tubi sono sovrapposti con assi allineati perpendicolarmente.
- ② il numero degli strati non deve essere superiore al numero dei tubi per strato, con al massimo uno strato embricato
- ③ flange e manicotti non devono toccarsi (carico alternato)
- ④ i tubi devono superare gli intercalari di base ed intermedi di almeno 50 cm
- ⑤ spazio libero di estremità, minimo:

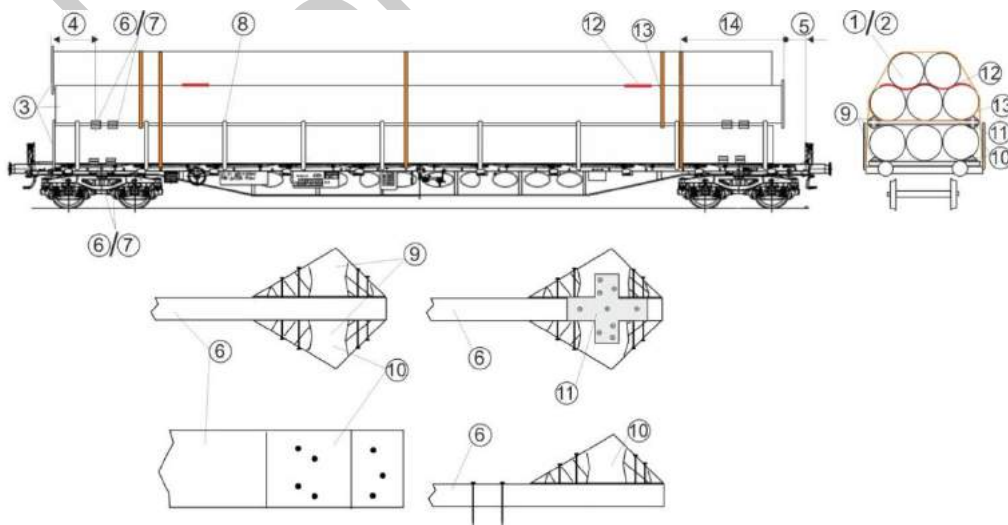
• Per tubi con superficie non trattata	30 cm		0 cm
• Per tubi ingrassati o con rivestimento liscio	50 cm		0 cm

- ⑥ Gli intercalari di base ed intermedi devono essere in legno sano e non deteriorato, conformi alla norma EN 338, classe di resistenza C24, tagliati a spigoli vivi, in un sol pezzo, giacenti sul lato più largo e senza contatto con gli stanti

- A sezione rettangolare minima di 90 cm², spessore minimo 6 cm
- Sezione totale degli intercalari per strato (cm²)

min.	360	480	600
Per un peso per strato fino a (t)	max 10	15	20

- ⑦ - Numero degli intercalari di base ed intermedi e delle zeppe laterali
 - 2 per tubi di lunghezza uguale od inferiore a 12 m e per un peso fino a 15 t per strato.
 - 4 (2 intercalari gemellati), oltre 12 m di lunghezza dei tubi o per un peso superiore a 15 t per strato.
- Intercalari di base fissati con almeno 4 chiodi (Ø 5 m, profondità di penetrazione min. 40 mm).



Assicurazione

- ⑧ - **tutti gli stanti debbono essere rialzati**
- ogni strato di tubi deve essere assicurato (senza giochi), per mezzo di zeppe in legno
- ⑨ ● le zeppe sugli intercalari intermedi sono orientate verso l'alto e verso il basso;
● la larghezza delle zeppe corrisponde a quella degli intercalari di base ed intermedi
● l'altezza delle zeppe è uguale a $1/12 \varnothing$ del tubo, minimo 12 cm, l'angolo della faccia di appoggio delle zeppe è di circa 35° .
- le zeppe sono fissate da ogni lato del carico :
- ⑩ ● **entro l'altezza degli stanti** (tubi assicurati al minimo per metà del \varnothing) con chiodi.
Numero di chiodi, (\varnothing 5 mm circa) su ogni lato: complessivamente 1 ogni 1500 kg di carico (riferito allo strato da assicurare, compreso eventuale strato embricato); chiodi ripartiti in modo omogeneo, minimo 4 per zeppa (2 dall'interno e 2 dall'esterno), piantati verticalmente, profondità di penetrazione min. 40 mm.
- ⑪ ● **Al di sopra degli stanti** (tubi che superano gli stanti di oltre metà del \varnothing) come ⑩ e con elementi in lamiera di acciaio di 3 mm di spessore che collegano, da ogni lato, le zeppe agli intercalari con viti a legno; numero di viti (\varnothing 6 mm minimo, lunghezza 60 mm) per ogni elemento di collegamento = 9 (3 in ciascuna zeppa e 3 negli intercalari)
- ⑫ ● per tubi ingrassati o con rivestimento liscio occorre intercalare uno strato di materiale antiscivolo
- ⑬ lo strato embricato è legato assieme allo strato portante con almeno 2 legature impiegando cinghie con dispositivo di tensionamento (sforzo di rottura¹ min. 4000 daN).
- ⑭ Nel caso in cui
- I tubi superano gli stanti per più di mezzo diametro del tubo, **oppure se**
- lo spazio libero di estremità è inferiore a quanto indicato al punto ⑤
 - oppure**
 - i tubi sono ingrassati o con rivestimento
 - i tubi sono ingrassati o con rivestimento senza materiale antiscivolo

la catasta deve essere fissata con legature indirette (sforzo di rottura min. 4000 daN). Numero delle legature: 1 ogni 6 m di lunghezza dei tubi, almeno 2 per catasta; distanza delle legature dall'estremità dei tubi, circa 50 cm.

Notizie complementari

Carico dei carri, vedi scheda informazione di carico 0,1

Dimensioni massime del carico, vedi scheda informazione di carico 0,2

Legature di tipo monouso, vedi scheda informazione di carico 0,6

Assicurazioni indirette, vedi scheda informazione di carico 0,7

Attrito, coefficiente di attrito, vedi scheda informazione di carico 0,8

Per il traffico destinato alla Rete ADIF, le cinghie (legature indirette) devono avere dei dispositivi di serraggio e di blocco.

¹ Lo sforzo di rottura minimo in trazione diretta corrisponde al doppio della forza di trazione ammessa (LC) e si applica unicamente alle cinghie sintetiche, cinghie in tessuto e a cinghie di assicurazione del carico nonché ai cavi ed alle catene di assicurazione.

1.4.2 Tubi d'acciaio caricati a strati, diametro superiore a 40 cm (16") fino a 65 cm (26")

Carri singoli e gruppi di carri

Carri in treni completi e del traffico combinato

Carri con ammortizzatori a corsa lunga

Merce

Tubi d'acciaio di qualunque superficie (con o senza flange)

Carri

Carri con stanti e pavimento in legno (K..., L..., R..., S...)

Modalità di carico

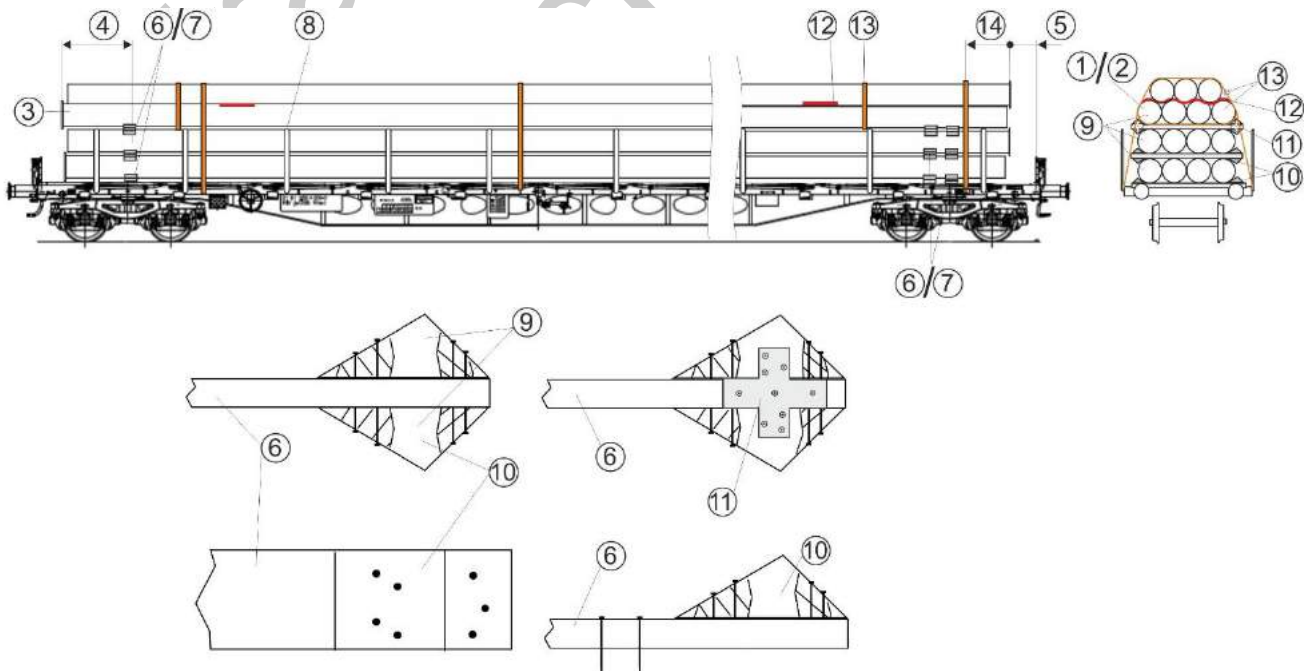
Tubi caricati direttamente sul pavimento del carro, su travetti (ribaltabili o fissi) o su intercalari di base in legno

- ① - in uno o più strati, possibilmente su tutta la larghezza del carro. I tubi sono sovrapposti con assi allineati perpendicolarmente
- ② - il numero degli strati non deve essere superiore al numero dei tubi per strato, con al massimo uno strato embricato,
- ③ - flange e manicotti non devono toccarsi (carico alternato),
- ④ - i tubi devono superare gli intercalari di base ed intermedi di almeno 50 cm.
- ⑤ - spazio libero di estremità minimo

• tubi con superficie non trattata	30 cm		0 cm
• tubi ingrassati o con rivestimento liscio	50 cm		0 cm
- ⑥ - Gli intercalari di base ed intermedi devono essere in legno sano e non deteriorato, conformi alla Metodo EN 338, classe di resistenza min. C 24, tagliati a spigoli vivi, in un sol pezzo. giacenti sul lato più largo e senza contatto con gli stanti^o
 - a sezione rettangolare minima di 80 cm², spessore minimo 6 cm
 - sezione totale degli intercalari per strato (cm²)

min.	240	360	480
------	-----	-----	-----
 - per un peso di tubi per strato fino a (t)

max.	10	15	20
------	----	----	----
- ⑦ - - Numero degli intercalari di base ed intermedi e delle zeppe laterali
 - 2 per tubi di lunghezza uguale od inferiore a 12 m d e per un peso fino a 15 t per strato.
 - 4 (2 intercalari gemellati), oltre 12 m di lunghezza dei tubi o per un peso superiore a 15 t per strato.
- intercalari di base fissati con almeno 4 chiodi (Ø 5 mm circa , profondità di penetrazione min. 40 mm).



Assicurazione

- ⑧ - **Tutti gli stanti debbono essere rialzati**
- ogni strato di tubi deve essere assicurato con zeppe in legno (senza giochi),
- ⑨
- le zeppe sugli intercalari intermedi sono orientate verso l'alto e verso il basso,
 - la larghezza delle zeppe corrisponde a quella degli intercalari di base ed intermedi,
 - l'altezza delle zeppe min. 12 cm, angolo della faccia di appoggio della zeppa circa 35°.
- Le zeppe sono fissate da ogni lato del carico:
- ⑩
- **entro l'altezza degli stanti** (tubi assicurati al minimo per metà del \emptyset) con chiodi. Numero di chiodi, (\emptyset 5 mm circa) su ogni lato: complessivamente 1 ogni 1500 kg di carico (riferito allo strato da assicurare, compreso eventuale strato embricato); chiodi ripartiti in modo omogeneo, minimo 4 per zeppa (2 dall'interno e 2 dall'esterno), piantati verticalmente, profondità di penetrazione dei chiodi : 40 mm minimo
- ⑪
- **Al di sopra degli stanti** (tubi che superano gli stanti di oltre metà del \emptyset come ⑩ e con elementi in lamiera di acciaio di 3 mm di spessore che collegano, da ogni lato, le zeppe agli intercalari con viti a legno; numero di viti (\emptyset 6 mm minimo, lunghezza 60 mm) per ogni elemento di collegamento = 9 (3 in ciascuna zeppa e 3 negli intercalari)
- ⑫
- per tubi ingrassati o con rivestimento liscio occorre intercalare uno strato di materiale antiscivolo
- ⑬ - Lo strato embricato è legato assieme allo strato portante con almeno 2 legature impiegando cinghie con dispositivo di tensionamento (sforzo di rottura¹⁾ min. 4000 daN).
- ⑭ Nel caso in cui
- I tubi superano gli stanti per più di mezzo \emptyset del tubo, **oppure se**
 - lo spazio libero di estremità è inferiore a quanto indicato al punto ⑤ **oppure**
 - i tubi sono ingrassati o con rivestimento
 - i tubi sono ingrassati o con rivestimento senza materiale antiscivolo

la catasta deve essere fissata con legature indirette con cinghie munite di temnditore a cricchetto integrato (sforzo di rottura ¹⁾ min. 4000 daN). Numero delle legature: 1 ogni 6 m di lunghezza dei tubi, almeno 2 per catasta ; distanza delle legature dall'estremità dei tubi, circa 50 cm.

Notizie complementari

Carico dei carri, vedi scheda informazione di carico 0,1
 Dimensioni massime del carico, vedi scheda informazione di carico 0,2
 Legature di tipo monouso , vedi scheda informazione di carico 0,6
 Assicurazioni indirette, vedi scheda informazione di carico 0,7
 Attrito, coefficiente di attrito, vedi scheda informazione di carico 0,8

Per il traffico destinato alla Rete ADIF, le cinghie (legature indirette) devono avere dei dispositivi di serraggio e di blocco.

¹⁾ Lo sforzo alla rottura minimo in trazione diritta corrisponde al doppio dello sforzo di trazione ammissibile (LC) e si applica unicamente alle cinghie sintetiche, cinghie tessute o nastri per fissare il carico nonchè ai cavi ed alle catene di assicurazione.

1.4.3 Tubi d'acciaio caricati a strati, diametro superiore a 25 cm (10") fino a 40 cm (16")

Carri singoli e gruppi di carri

Carri in treni completi e del traffico combinato

Carri con ammortizzatori a corsa lunga

Merce

Tubi d'acciaio di qualunque superficie (con o senza flange)

Carri

Carri con stanti e pavimento in legno

Modalità di carico

Tubi caricati direttamente sul pavimento del carro, su travetti (ribaltabili o fissi) o su intercalari di base in legno

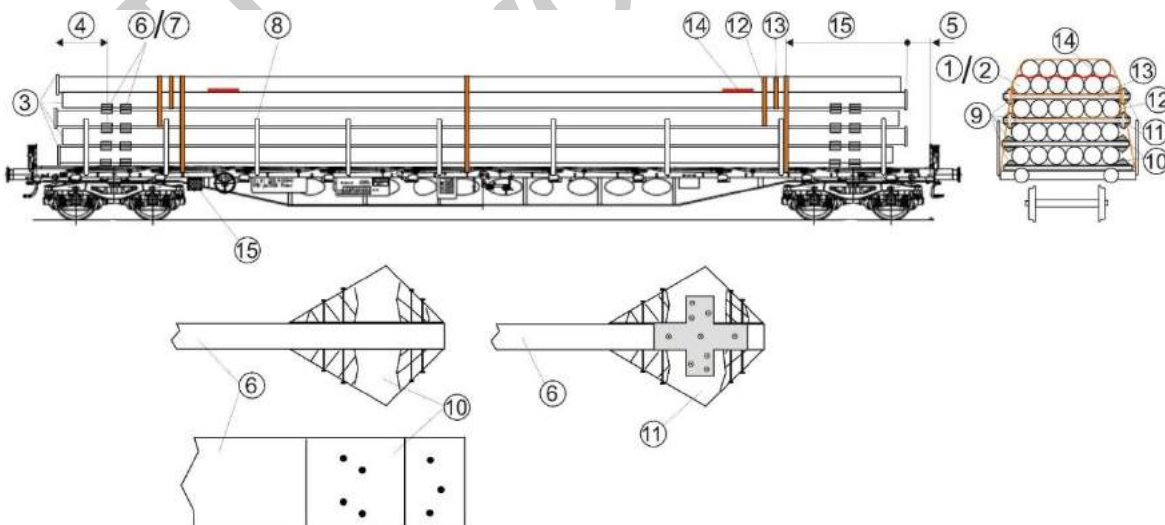
- ① - in uno o più strati, possibilmente su tutta la larghezza del carro. I tubi sono sovrapposti con assi allineati perpendicolarmente
- ② - il numero degli strati non deve essere superiore al numero dei tubi per strato, con al massimo uno strato embricato,
- ③ - flange e manicotti non devono toccarsi (carico alternato),
- ④ - i tubi devono superare gli intercalari di base ed intermedi di almeno 50 cm.
- ⑤ - spazio libero di estremità minimo

• tubi con superficie non trattata	30 cm	0 cm
• tubi ingrassati o con rivestimento liscio	50 cm	0 cm

- ⑥ - Gli intercalari di base ed intermedi devono essere in legno sano e non deteriorato, conformi alla Metodo EN 338, classe di resistenza min. C 24, tagliati a spigoli vivi, in un sol pezzo. giacenti sul lato più largo e senza contatto con gli stanti°
 - a sezione rettangolare minima di 70 cm², spessore minimo 5 cm
 - sezione totale degli intercalari per strato (cm²)
 - per un peso di tubi per strato fino a (t)

min.	180	210	240
max.	9	12	15

- ⑦ - - Numero degli intercalari di base ed intermedi e delle zeppe laterali
 - 2 per tubi di lunghezza uguale od inferiore a 12 m d e per un peso fino a 15 t per strato.
 - 4 (2 intercalari gemellati), oltre 12 m di lunghezza dei tubi o per un peso superiore a 15 t per strato.
- intercalari di base fissati con almeno 4 chiodi (Ø 5 mm circa , profondità di penetrazione min. 40 mm).



Assicurazione

- ⑧ - **Tutti gli stanti debbono essere rialzati**
- ogni strato di tubi deve essere assicurato (senza giochi) con zeppe in legno,
 - le zeppe sugli intercalari intermedi sono orientate verso l'alto e verso il basso,
 - la larghezza delle zeppe corrisponde a quella degli intercalari di base ed intermedi,
 - l'altezza delle zeppe min. 12 cm, angolo della faccia di appoggio della zeppa circa 35°.
 - Le zeppe sono fissate da ogni lato del carico:
- ⑩ • **entro l'altezza degli stanti** (tubi assicurati al minimo per metà del \emptyset) con chiodi.
 Numero di chiodi, (\emptyset 5 mm circa) su ogni lato: complessivamente 1 ogni 1500 kg di carico (riferito allo strato da assicurare, compreso eventuale strato embricato); chiodi ripartiti in modo omogeneo, minimo 4 per zeppa (2 dall'interno e 2 dall'esterno), piantati verticalmente, profondità di penetrazione dei chiodi : 40 mm minimo
- ⑪ • **Al di sopra degli stanti** (tubi che superano gli stanti di oltre metà del \emptyset)
- come ⑩ e con elementi in lamiera di acciaio di 3 mm di spessore che collegano, da ogni lato, le zeppe agli intercalari con viti a legno; numero di viti (\emptyset 6 mm minimo, lunghezza 60 mm) per ogni zeppa con elemento di collegamento = 9 (3 in ciascuna zeppa e 3 negli intercalari)
- oppure
- ⑫ ○ con chiodi come previsto al punto ⑩ e legando in unità i tubi posti al di sopra degli stanti assieme a quelli dello strato assicurato dagli stanti mediante cinghie (sforzo di rottura¹⁾ min. 4000 daN). Numero delle legature: 1 ogni 6 m di lunghezza dei tubi, almeno 2 per catasta.
- ⑬ - Lo strato embricato è sempre legato in unità assieme allo strato portante
- ⑭ ▪ per tubi ingrassati o con rivestimento liscio : occorre intercalare uno strato di materiale antiscivolo
- ⑮ Nel caso in cui
- I tubi superano gli stanti per più di mezzo \emptyset del tubo, **oppure** se
 - lo spazio libero di estremità è inferiore a quanto indicato al punto ⑤ **oppure**
 - i tubi sono ingrassati o con rivestimento
 - i tubi sono ingrassati o con rivestimento senza materiale antiscivolo

la catasta deve essere fissata con legature indirette con cricchetto tenditore integrato (sforzo di rottura ¹⁾ min. 4000 daN); numero delle legature: 1 ogni 6 m di lunghezza dei tubi, almeno 2 per catasta ; distanza delle legature dall'estremità dei tubi, circa 50 cm.

Notizie complementari

Carico dei carri, vedi scheda informazione di carico 0,1
 Dimensioni massime del carico, vedi scheda informazione di carico 0,2
 Legature di tipo monouso, vedi scheda informazione di carico 0,6
 Assicurazioni indirette, vedi scheda informazione di carico 0,7
 Attrito, coefficiente di attrito, vedi scheda informazione di carico 0,8

Per il traffico destinato alla Rete ADIF, le cinghie (legature indirette) devono avere dei dispositivi di serraggio e di blocco.

¹⁾ Lo sforzo alla rottura minimo in trazione diretta corrisponde al doppio dello sforzo di trazione ammissibile (LC) e si applica unicamente alle cinghie sintetiche, cinghie tessute o nastri per fissare il carico nonchè ai cavi ed alle catene di assicurazione.

1.4.4 Tubi metallici in cataste embricate, appoggiati agli stanti

Carri singoli e gruppi di carri

Carri in treni completi e del traffico combinato

Carri con ammortizzatori a corsa lunga

Merce

Tubi d'acciaio di qualunque superficie.

Carri

Carri con stanti e pavimento in legno

Modalità di carico

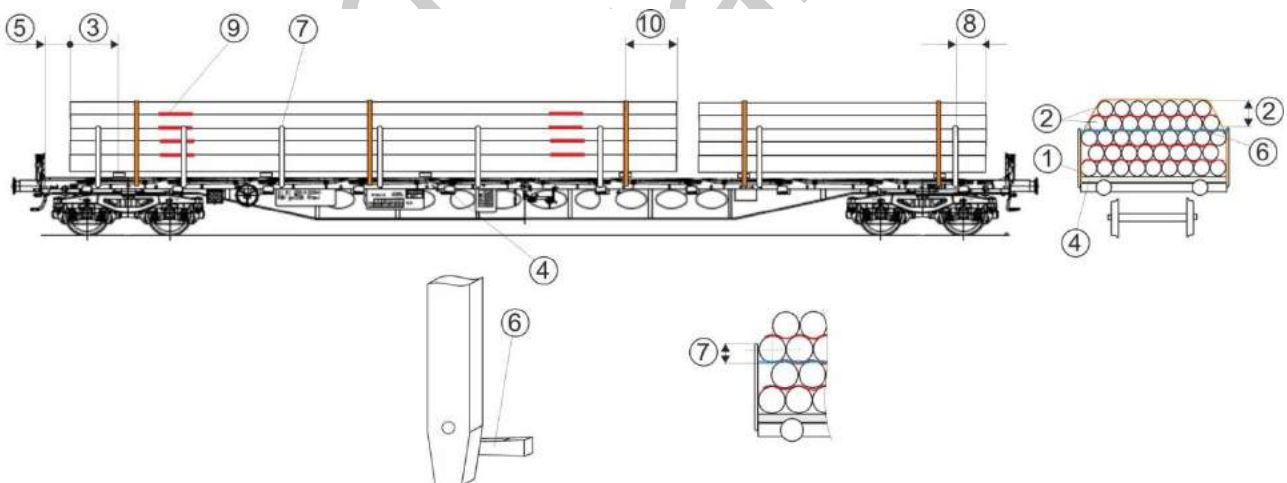
Tubi :

- ① - dello strato inferiore, caricati direttamente sul pavimento del carro, su travetti (ribaltabili o fissi) o su intercalari di base in legno, disposti uno accanto all'altro su tutta la superficie di carico (riempiendo gli spazi residui),
- ② - tubi degli strati superiori, in cataste embricate, diametro dei tubi embricati uguale o inferiore a quello dei tubi portanti. Altezza del carico al di sopra degli stanti max. 1/3 della larghezza del carico (circa 90 cm),
- ③ - i tubi devono superare gli intercalari di base di almeno 50 cm,
- ④ - intercalari di base in legno sano e non deteriorato, a sezione rettangolare, disposti sul lato più largo, senza appoggiare agli stanti.
- ⑤ - spazio libero di estremità minimo

- tubi con superficie non trattata 30 cm | 0 cm
- tubi ingrassati o con rivestimento liscio 50 cm | 0 cm

- ⑥ Quando i tubi sono appoggiati sopra la metà dell'altezza degli stanti :

- gli stanti opposti devono essere legati fra loro tramite filo d'acciaio a doppio capo di 4 mm o tramite cinghie (sforzo di rottura¹⁾ 1000 daN minimo) ; in presenza di stanti ribaltabili collegare le estremità, **oppure**
- gli stanti ribaltabili devono essere zeppati



¹⁾ Lo sforzo alla rottura minimo in trazione diretta corrisponde al doppio dello sforzo di trazione ammissibile (LC) e si applica unicamente alle cinghie sintetiche, cinghie tessute o nastri per fissare il carico nonchè ai cavi ed alle catene di assicurazione.

Assicurazione

- ⑦ - tutti gli stanti debbono essere rialzati
(i tubi che appoggiano contro gli stanti devono essere trattenuti per almeno metà del loro diametro)
- ⑧ - in caso di assicurazione con 2 soli stanti, i tubi devono superare gli assi degli stanti, nel senso longitudinale del carro, di almeno
- | | | | |
|---|-------|--|-------|
| • tubi con superficie non trattata | 30 cm | | 20 cm |
| • tubi ingrassati o con rivestimento liscio | 50 cm | | 30 cm |
- ⑨ - tubi ingrassati o con rivestimento liscio occorre intercalare uno strato antiscivolo
- ⑩ - La catasta è fissata con legature indirette mediante cinghie (sforzo di rottura¹) 3000 daN min.); numero delle legature:1 ogni 6 m di lunghezza dei tubi, almeno 2 per catasta; distanza dall'estremità dei tubi, circa 50 cm:
- quando i tubi superano gli stanti di oltre mezzo diametro del tubo **oppure**
 - quando lo spazio libero di estremità è inferiore a quanto indicato al punto ⑤ **oppure**
 - in caso di tubi ingrassati o con rivestimento liscio
- in caso di tubi ingrassati o con rivestimento liscio senza materiale antiscivolo

Notizie complementari

Carico dei carri, vedi scheda informazione di carico 0,1
 Dimensioni massime del carico, vedi scheda informazione di carico 0,2
 Legature di tipo monouso , vedi scheda informazione di carico 0,6
 Assicurazioni indirette, vedi scheda informazione di carico 0,7
 Attrito, coefficiente di attrito, vedi scheda informazione di carico 0,8

Per il traffico destinato alla Rete ADIF, le cinghie (legature indirette) devono avere dei dispositivi di serraggio e di blocco.

1.4.5 Tubi d'acciaio in cataste embricate, zeppati lateralmente

Carri singoli e gruppi di carri

Carri in treni completi e del traffico combinato

Carri con ammortizzatori a corsa lunga

Merce

Tubi d'acciaio di qualunque superficie.

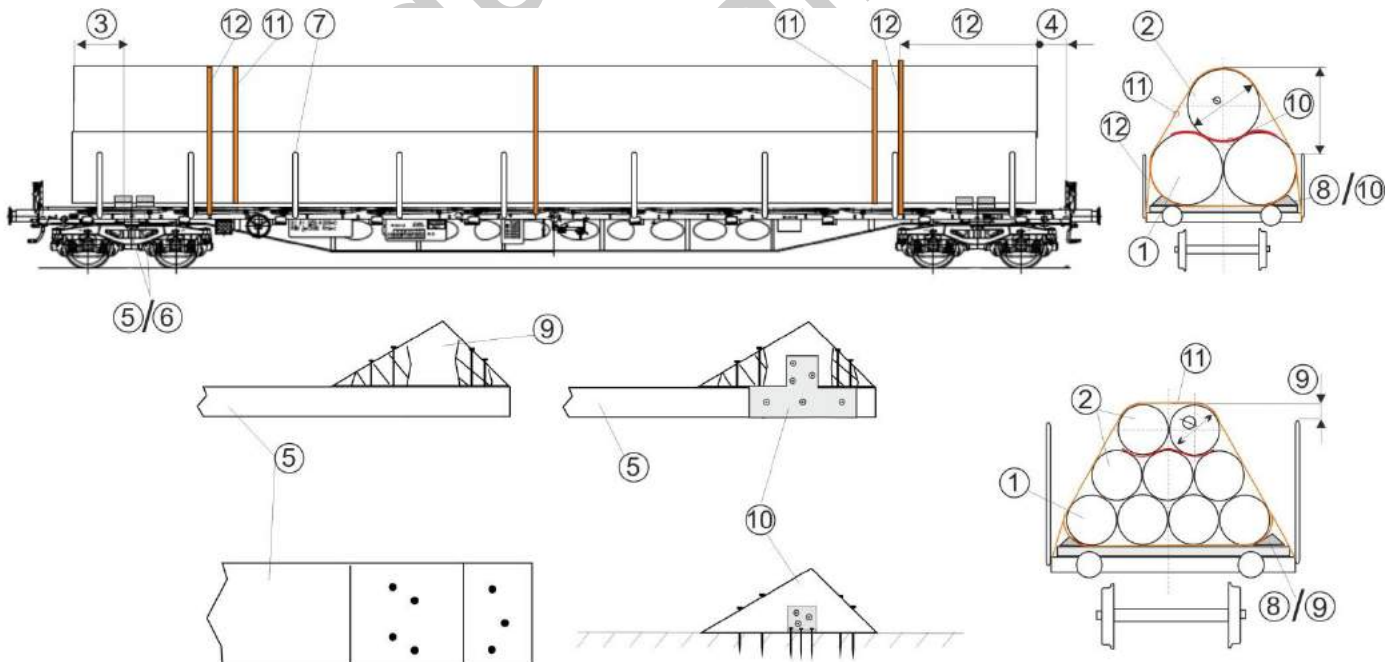
Carri

Carri con stanti e pavimento in legno

Modalità di carico

- ① - Tubi dello strato inferiore, caricati direttamente sul pavimento del carro, su travetti (ribaltabili o fissi) o su intercalari di base in legno, serrati uno accanto all'altro.
- ② - Strati superiori embricati : al massimo 3 (in totale 4 strati), diametro dei tubi embricati uguale o inferiore a quello dei tubi portanti.
- ③ - I tubi devono superare gli appoggi di base di almeno 50 cm
- ④ - Spazio libero di estremità minimo

• tubi con superficie non trattata	30 cm	0 cm
• tubi ingrassati o con rivestimento liscio	50 cm	0 cm
- ⑤ - Gli intercalari di base devono essere in legno sano e non deteriorato, conformi alla norma EN 338, classe di resistenza minimo C 24, tagliati a spigoli vivi, in un sol pezzo, a sezione rettangolare, giacenti sul lato più largo e senza contatto con gli stanti, spessore minimo 6 cm, fissati con almeno 4 chiodi (Ø 5 mm, profondità di penetrazione min. 40 mm).
- ⑥ - Numero delle zeppe laterali sugli eventuali intercalari di base :
 - 2 intercalari per una lunghezza dei tubi uguale od inferiore a 12 m di e per un peso fino a 15 t.
 - 4 (due intercalari gemellati), per una lunghezza dei tubi superiore a 12 m o per un peso superiore a 15 t.



Assicurazione

- ⑦ - **tutti gli stanti debbono essere rialzati**
- i tubi dello strato inferiore devono essere assicurati (senza giochi) tramite zeppe in legno:
 - la larghezza delle zeppe corrisponde alla larghezza degli appoggi
 - l'altezza delle zeppe è uguale a 1/12 del Ø del tubo, minimo 12 cm, l'angolo della faccia di appoggio delle zeppe è di circa 35°.
 - Le zeppe sono fissate da ogni lato del carico
- ⑨ • **assicurato dagli stanti** (nel caso di cataste di tubi che non superano gli stanti con più di metà diametro), con chiodi :
 numero di chiodi, (Ø 5 mm circa), su ogni lato: complessivamente 1 ogni 1500 kg di carico (riferito al peso dello strato, e compreso gli eventuali strati di tubi embricati); chiodi ripartiti in modo omogeneo, minimo 4 per zeppa (2 dall'interno e 2 dall'esterno), piantati verticalmente, profondità di penetrazione min. 40 mm.
- ⑩ • **che superano gli stanti** (tubi che superano gli stanti con più di metà Ø) come ⑨ con chiodi ed con elementi di unione in lamiera di acciaio di 3 mm di spessore che collegano le zeppe da ogni lato, con viti a legno, agli intercalari. Numero 6 viti (Ø 6 mm minimo, lunghezza 60 mm) per ogni elemento di collegamento (3 nelle zeppe e 3 negli intercalari).
- nel caso di cataste embricate di un peso superiore a 30 t, le zeppe devono essere fissate con chiodi secondo ⑨ e con elementi di collegamento avvitati .
 - per tubi ingrassati o con rivestimento liscio occorre interporre uno strato antislittante.
- ⑪ - lo strato embricato è unito assieme allo strato portante, con almeno 2 legature mediante cinghie munite di dispositivo di tensionamento integrato (sforzo di rottura min. 4000 daN).
- ⑫ - Le cataste devono essere fissate con legature indirette mediante cinghie e dispositivo di tensionamento integrato (sforzo di rottura¹⁾ min. 4000 daN) ; numero delle legature: 1 ogni 6 rn di lunghezza dei tubi. almeno 2 per catasta; distanza dall'estremità dei tubi, circa 50 cm:
- Quando gli stanti sono superati da più di mezzo diametro del tubo, **oppure**
 - quando lo spazio libero di estremità è inferiore a quanto indicato al punto ④, **oppure**
 - quando i tubi sono ingrassati o con rivestimento liscio
 - quando i tubi sono ingrassati o con rivestimento liscio senza strato antislittante

Notizie complementari

Carico dei carri, vedi scheda informazione di carico 0.1

Dimensioni massime del carico, vedi scheda informazione di carico 0.2

Legature di tipo monouso , vedi scheda informazione di carico 0.6

Assicurazioni indirette, vedi scheda informazione di carico 0.7

Attrito, coefficiente di attrito, vedi scheda informazione di carico 0.8

Per il traffico destinato alla Rete ADIF, le cinghie (legature indirette) devono avere dei dispositivi di serraggio e di blocco.

¹⁾ Lo sforzo alla rottura minimo in trazione diritta corrisponde al doppio dello sforzo di trazione ammissibile (LC) e si applica unicamente alle cinghie sintetiche, cinghie tessute o nastri per fissare il carico nonchè ai cavi ed alle catene di assicurazione.

1.4.6 Tubi d'acciaio in cataste embricate caricati su carri speciali

Carri singoli e gruppi di carri

Carri in treni completi e del traffico combinato

Carri con ammortizzatori a corsa lunga

Merce

Tubi d'acciaio di qualunque superficie

Carri

Carri con stanti laterali ad alta resistenza¹⁾ e con dispositivi di assicurazione indiretta (Sp...Roo...)

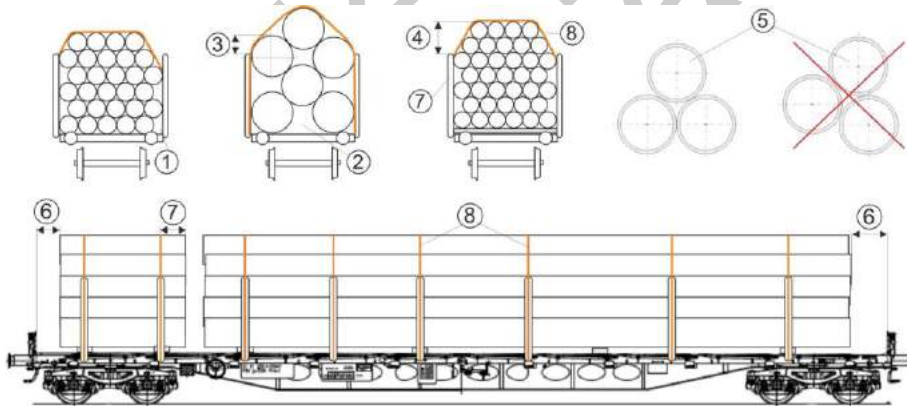
Modalità di carico

Prima del caricamento occorre tenere conto del posizionamento e della massa dei tubi, nonché delle forze esercitate sugli stanti.

Tubi caricati

- ① - nello strato inferiore, per i diametri più piccoli, disposti uno accanto all'altro (spazi residui da un solo lato),
- ② - per i diametri più grandi, appoggiati dai due lati agli stanti (spazi residui al centro),
- ③ - negli strati superiori, i tubi appoggiati agli stanti, non devono superare gli stessi di oltre mezzo diametro
- ④ - al di sopra dell'altezza degli stanti, embricazione a forma di piramide e, se possibile, simmetrica.
- ⑤ - carico del tipo embricato solo quando ambedue i tubi formanti l'appoggio, giacciono sullo stesso piano.
- ⑥ Carri Sp... : spazio libero di estremità minimo
 - tubi con superficie non trattata 30 cm
 - tubi ingrassati o con rivestimento liscio 50 cm

Carri Roo... : spazio libero di estremità non necessario.



Assicurazione

- ⑦ - tramite gli stanti laterali, in caso di assicurazione con due soli stanti, i tubi devono superare gli assi di ogni stante, nel senso longitudinale del carro, di almeno

• tubi con superficie non trattata	30 cm	20 cm
• tubi ingrassati o con rivestimento liscio	50 cm	30 cm
- ⑧ - Le cataste assicurate con legature indirette utilizzando tutti i dispositivi esistenti sui carri; in caso di cataste corte : sono necessarie almeno due legature.

Indicazioni complementari

Carico dei carri vedi informazioni di carico 0.1

Dimensioni massime del carico vedi informazioni di carico 0.2

¹⁾ I carri equipaggiati con stanti rinforzati secondo la Fiche UIC 577, punto 4.4.3 sono marcati "II" o sono indicate nella lista contenuta nel metodo di carico 100.3.

1.4.7 Tubi metallici, barre e profilati poligonali riuniti in fasci

Carri singoli e gruppi di carri

Carri in treni completi e del traffico combinato
Carri con ammortizzatori a corsa lunga

Merce

Fasci di tubi metallici, barre e profilati poligonali legati a pacco.

Numero delle legature in funzione del diametro, della loro lunghezza ed al peso del pacco:

una legatura per ogni 3 m di lunghezza del fascio con almeno 2 legature per pacco. Distanza delle legature rispetto alle estremità del pacco: circa 30 cm

Resistenza minima alla rottura¹ delle legature min. 1400 daN, legature tese in modo efficace.

Cinghie sintetiche e cinghie in tessuto a contatto con spigoli vivi protette con paraspigoli.

Carri

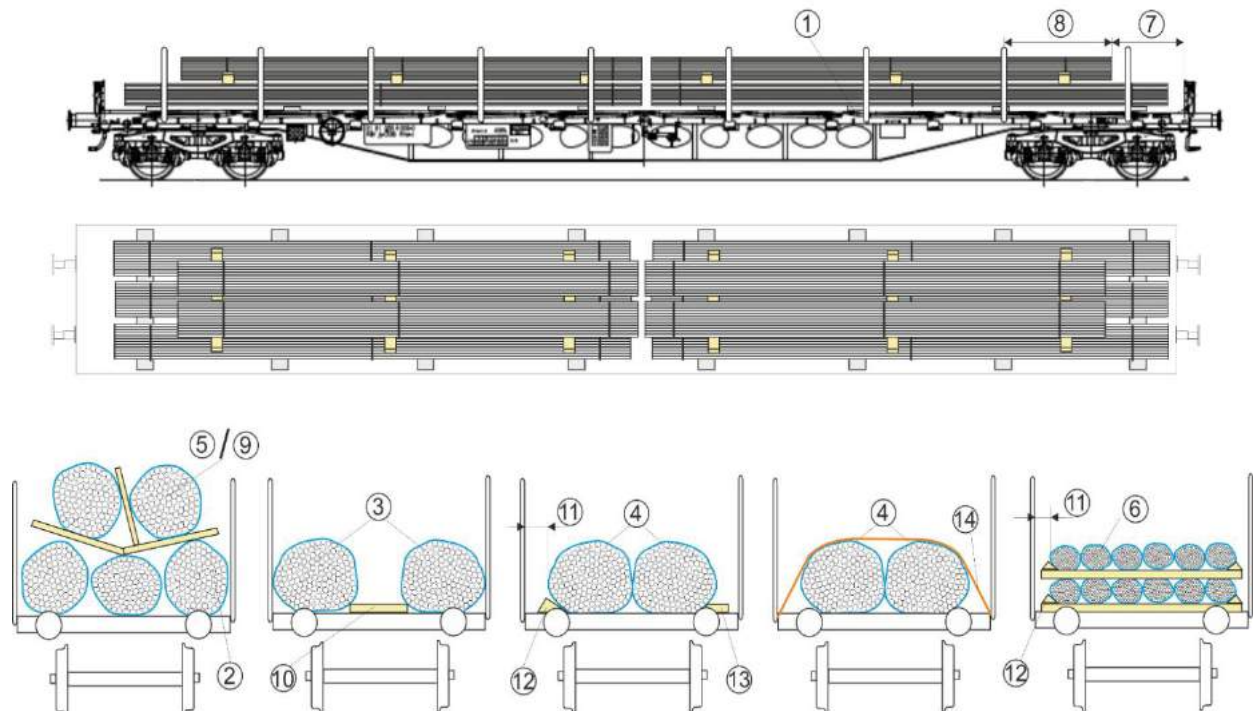
Carri con stanti e sponde di testa .

Modalità di carico

- ① Pacchi carichi affiancati l'uno contro l'altro direttamente sul pavimento del carro, su travetti ribaltabili o su intercalari di base in legno tenero a sezione rettangolare, appoggiati sul lato più largo.
- ②③ I pacchi dello strato inferiore sono a contatto con gli stanti **oppure**
- ④ sono carichi centrati in caso di carico su un solo strato incompleto.

Nello strato superiore i pacchi sono :

- ⑤ - embricati. Per facilitare il trasbordo, possono essere separati con intercalari disposti in posizione obliqua o verticale.
- ⑥ - impilati, carichi al massimo in due strati.
- ⑦ Spazio libero da rispettare per fasci che superano l'altezza delle sponde di testa, minimo:
50 cm | 30 cm



1) Lo sforzo di rottura minimo in trazione diritta corrisponde al doppio della forza di trazione ammessa (LC) e si applica unicamente alle cinghie sintetiche, cinghie in tessuto e a cinghie di assicurazione del carico nonchè ai cavi ed alle catene di assicurazione.

Assicurazione

Il carico è assicurato

- ⑧ - tramite gli stanti laterali (per lo strato inferiore); in caso di assicurazione con due soli stanti, l'asse di ogni stante deve essere superato, da ciascun lato, di almeno :
- | | | |
|-------|--|-------|
| 50 cm | | 30 cm |
|-------|--|-------|
- ⑨ - tramite la disposizione embricata dei fasci (per lo strato superiore).
- ⑩ - Nel caso di carichi ③, gli spazi liberi sono riempiti mediante pezzi di legno inchiodati. Altezza dei pezzi di legno: minimo 5 cm.
- ⑪ Nel caso di carichi secondo ④
- senza assicurazione supplementare in caso di assicurazione effettuata tramite pareti, sponde o stanti (distanza laterale inferiore od uguale a 10 cm)
 - con assicurazione trasversale in caso di distanza laterale superiore a 10 cm :
- ⑫ - mediante zeppe di legno:
- Dimensioni delle zeppe
- Altezza 12 cm min.
 - Larghezza 8 cm min.
 - Angolo della zeppa : 35° circa.
- Numero totale dei chiodi nelle zeppe su ogni lato del carico: 1 chiodo ogni 1500 kg di peso del carico con un minimo di 2 chiodi per zeppa **oppure**
- ⑬ - mediante guide in legno: altezza min. 5 cm, fissate nel pavimento del carro con 1 chiodo ogni 1500 kg di peso del carico con un minimo di 2 chiodi per zeppa. Diametro minimo del chiodo: 5 mm oppure chiodi con nervature di almeno 4,2 mm. Profondità di penetrazione nel pavimento del carro : min. 40 mm **oppure**
- ⑭ - mediante legature indirette con cinghie sintetiche o in tessuto con paraspigoli in caso di spigoli vivi: (resistenza alla rottura¹⁾ : min. 2800 daN), 1 legatura indiretta ogni 3 m di lunghezza dei fasci con almeno 2 legature per ogni catasta.

Notizie complementari

Ripartizione del carico: vedasi informazioni di carico 0.1

Legature monouso : vedasi Informazione di carico 0.6

Legature indirette vedasi informazioni di carico 0.7

¹⁾ Lo sforzo di rottura minimo in trazione diritta corrisponde al doppio della forza di trazione ammessa (LC) e si applica unicamente alle cinghie sintetiche, cinghie in tessuto e a cinghie di assicurazione del carico nonché ai cavi ed alle catene di assicurazione.

1.5.1 Sale montate

Carri singoli e gruppi di carri

Carri in treni completi e del traffico combinato

Carri con ammortizzatori a corsa lunga

Merce

Sale montate con o senza boccole

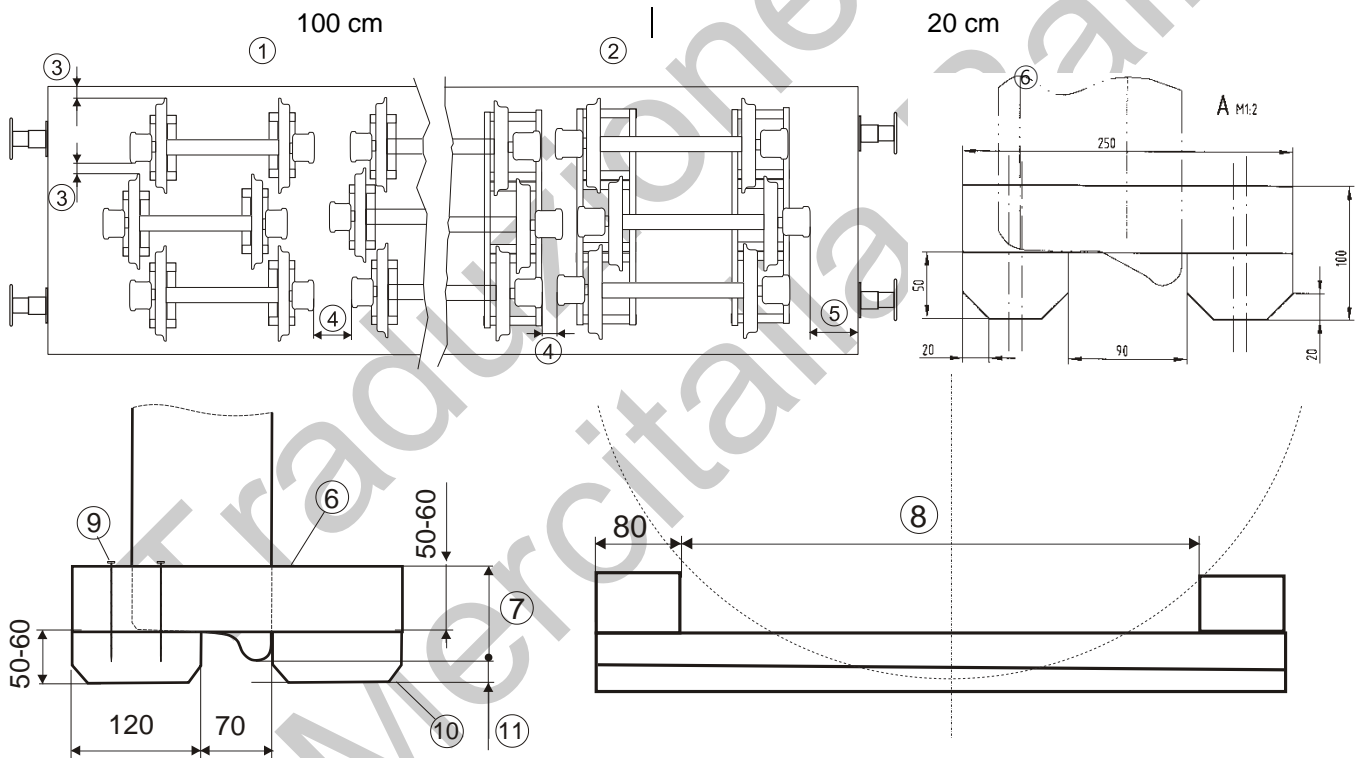
Carri

Carri con pareti o sponde e pavimento in legno

Modalità di carico

Sale montate caricate nel senso longitudinale del carro su supporti di legno utilizzando approssimativamente tutta la larghezza utile di carico

- ① - individualmente su dei supporti singoli per ogni ruota, **oppure**
- ② - per gruppi su dei supporti comuni, le sale montate non devono poter ruotare sui supporti, i supporti devono essere in una condizione tecnica
- ③ - spazi liberi nel senso trasversale del carro: 20 cm min.
- spazi liberi nel senso longitudinale del carro :
 - ④ • fra le sale montate : 20 cm min.
 - ⑤ • rispetto alle pareti o dalle sponde di testa, minimo :



Assicurazione

- ⑥ Tramite supporti in legno
- ⑦ - altezza attiva minima: 80 mm
- ⑧ - la lunghezza del supporto deve essere adattata al diametro della ruota; per i diametri delle ruote compresi tra 840 e 920 mm, la lunghezza del supporto è di 510 mm
- ⑨ - assemblati tramite chivarde a testa conica M 10 o tramite chiodi elicoidali 5x100 mm
- ⑩ - smussati nel senso longitudinale del carro
- ⑪ - le sale montate non vengono in contatto con il pavimento del carro.

Indicazioni complementari

Ripartizione del carico: vedi informazione di carico 0.1

1.5.2 Sale montate su supporti in gomma

Carri singoli e gruppi di carri

Carri in treni completi e del traffico combinato

Carri con ammortizzatori a corsa lunga

Merce

Sale montate con o senza boccole, caricate su supporti in gomma (per evitare danneggiamenti ai supporti in gomma, gli assi possono avere solo lievi sporgenze laterali)

Carri

Carri con pareti o sponde e pavimento in legno

Modalità di carico

Sale montate caricate nel senso longitudinale del carro su supporti in gomma. I supporti si adattano al diametro della ruota utilizzando due elementi .

Il supporto è fissato alla ruota (ad esempio per il trasbordo) grazie a magneti integrati nello stesso.

Le sale montate non sono in contatto con il piano di carico

- ① - individualmente su dei supporti singoli per ogni ruota, **oppure**
- ② - in gruppi su dei supporti comuni, le sale montate non devono poter ruotare sui supporti ;
- i supporti devono essere tecnicamente in perfetto stato
- ③ - spazi liberi nel senso trasversale del carro: 20 cm min.
- spazi liberi nel senso longitudinale del carro :
 - ④ • fra le sale montate : 20 cm min.
 - ⑤ • rispetto alle pareti o dalle sponde di testa, minimo :



Assicurazione

- Tramite l'attrito tra i supporti in gomma ed il piano di carico del carro
- ⑥ - Altezza attiva : min 60 mm
- Assi : il circolo di rotolamento riposa in due punti su i supporti, il bordino non è in contatto con il piano di carico

Indicazioni complementari

Ripartizione del carico: vedi informazione di carico 0.1

Attrito, coefficiente di attrito, vedi informazione di carico 0.8

Requisiti di resistenza, resistenza alla temperatura, vedi tabella 1

<i>Supporti in gomma per assi</i> Specifiche tecniche			
CARATTERISTICHE	NORME	UNITA'	VALORE
<i>Colore</i>			Nero
<i>Polimero</i>			SBR
<i>Densità</i>	DIN 53479	g/cm ³	1.2
<i>Durezza</i>	DIN 53505	ShA	80
<i>Resistenza allo strappo</i>	DIN 53504 S1	N/mm ²	6
<i>Allungamento a rottura</i>	DIN 53504 S1	%	76
<i>Resistenza all'ozono (20%, 20 pphm, 24h, 40°C)</i>	DIN 53509		OK
<i>Deformazione permanente dopo compressione di 24h 70°C 25 % deformazione</i>	DIN 53517	%	50
<i>Abrasione</i>	DIN 53516	mm ³	100
<i>Resistenza all'invecchiamento</i>	DIN 53508	°C	OK
<i>Resistenza agli olii e grassi</i>	DIN 53521		Medio
<i>Comportamento al freddo</i>	DIN 65467	°C	- 35°C

1.5.3 Uno o più carrelli con assi (su supporti in gomma)

Carri singoli e gruppi di carri

Carri in treni completi e del traffico combinato

Carri con ammortizzatori a corsa lunga

Merce

Uno o più carrelli con assi di peso pari o inferiore a 18 tonnellate, con ruote di diametro compreso tra 640 e 1050 mm e larghezza minima ≥ 125 mm, caricate su supporti di gomma per assi (per evitare danni ai supporti gomma, sono ammesse solo sporgenze laterali minime sulle ruote)

Carri

Carri con sponde e pavimento in legno

Modalità di carico

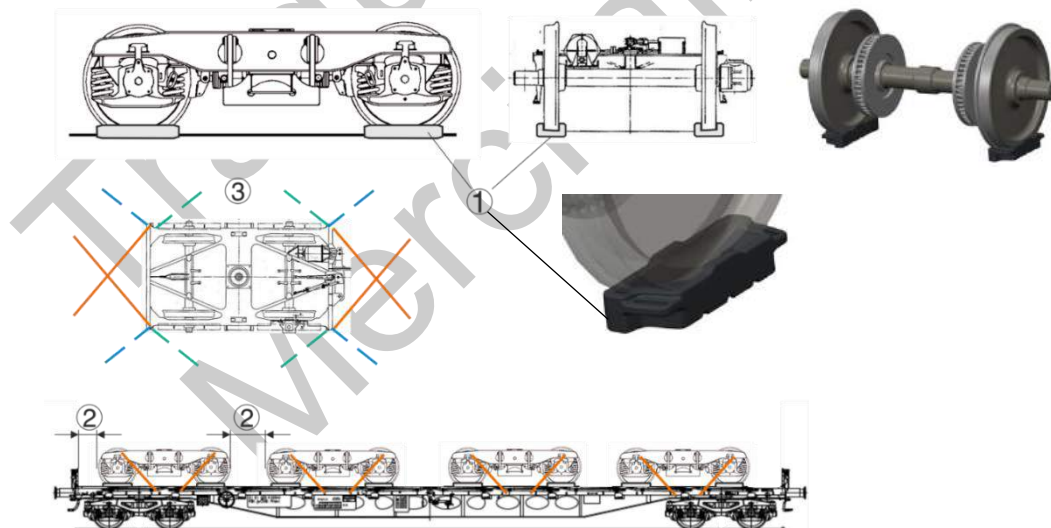
- ① Il supporto di gomma è fissato alla ruota (ad esempio per il trasbordo) grazie a magneti integrati.
- ② Carrello nel senso longitudinale del carro caricato su supporti di gomma
 - spazio libero con la parete di testa od un altro carrello di almeno 20 cm
 - se necessario, essere coperto con un telone monouso o multiplo

Assicurazione

- Attrezzatura per l'ancoraggio secondo la tabella

Masse Carrello	Cinghie di assicurazione per lato	Resistenza minima alla rottura in trazione dirittae ¹⁾	Masse Carrello	Cinghie di assicurazione per lato	Resistenza minima alla rottura in trazione dirittae ¹⁾
Fino a 9 t	2	8 000 daN	Fino a 9 t	2	4 000 daN
Fino a 13 t	2	10 000 daN	Fino a 13 t	2	5 000 daN
Fino a 18 t	2	16 000 daN	Fino a 18 t	2	8 000 daN

- ③ - esempio di possibile assicurazione



Indicazioni complementari

Ripartizione del carico: vedi informazione di carico 0.1

Dimensioni massime del carico : vedi informazione di carico 0.2

Copertura della merce: vedi informazione di carico 0.3

Legature monouso per l'assicurazione del carico: vedi informazione di carico 0.6

Assicurazione indiretta: vedi informazione di carico 0.7

¹ Lo sforzo di rottura minimo in trazione diritta corrisponde al doppio della forza di trazione ammessa (LC) e si applica unicamente alle cinghie sintetiche, cinghie in tessuto e a cinghie di assicurazione del carico nonchè ai cavi ed alle catene di assicurazione.

<i>Supporti in gomma per assi</i> Specifiche tecniche			
CARATTERISTICHE	NORME	UNITA'	VALORE
<i>Colore</i>			Nero
<i>Polimero</i>			SBR
<i>Densità</i>	DIN 53479	g/cm ³	1.2
<i>Durezza</i>	DIN 53505	ShA	80
<i>Resistenza allo strappo</i>	DIN 53504 S1	N/mm ²	6
<i>Allungamento a rottura</i>	DIN 53504 S1	%	76
<i>Resistenza all'ozono (20%, 20 pphm, 24h, 40°C)</i>	DIN 53509		OK
<i>Deformazione permanente dopo compressione di 24h 70°C 25 % deformazione</i>	DIN 53517	%	50
<i>Abrasione</i>	DIN 53516	mm ³	100
<i>Resistenza all'invecchiamento</i>	DIN 53508	°C	OK
<i>Resistenza agli olii e grassi</i>	DIN 53521		Medio
<i>Comportamento al freddo</i>	DIN 65467	°C	- 35°C

1.6.1 Profilati (non oleati)

Carri singoli e gruppi di carri

Carri in treni completi e del traffico combinato

Carri con ammortizzatori a corsa lunga

Merce

- ① Profilati alla rinfusa **oppure**
- ② Profilati in pacchi, di forma rettangolare o trapezoidale, assemblati con legature in unità realizzate con reggette di acciaio, fili di ferro ricotto, cinghie sintetiche con paraspigoli, resistenza a rottura delle legature e dei loro collegamenti¹⁾ in tiro dritto minimo 1400 daN
 - Distanza massima tra due legature: 3 m
 - Distanza delle legature dalle estremità dei pacchi: tra 30 e 100 cm
 - Minimo due legature per pacco

Carri

Carri con pareti, sponde o stanti e pavimento in legno e/o travetti in legno / rivestiti di legno.

Modalità di carico

Profilati e pacchi caricati

- direttamente sul pavimento del carro/ su travetti **oppure**
- su intercalari di base in legno, riposanti sul pavimento/sui travetti
- ripartiti per quanto possibile su tutta la larghezza di carico del carro
- ③ - in uno o più strati separati, in uno o più strati separati, intercalari di base ed intercalari in legno ripartiti su tutta la larghezza di carico del carro o eccedenti trasversalmente la larghezza dello strato superiore del carico senza, tuttavia, superare la faccia esterna dello stante oppure
- ④ - impilati e riposanti sui bordi gli uni sugli altri e/o embricati.

Intercalari di base ed intercalari

- in legno sano, non alterato, secondo la norma EN 338, classe di resistenza almeno C24
- tagliati in modo che tutti i lati abbiano spigoli vivi
- dimensioni e quantità a seconda dello scopo d'utilizzazione
- ⑤ - a sezione quadrata o rettangolare appoggianti sul lato più largo.
- ⑥ - di un sol pezzo o composti al massimo da 3 pezzi, lateralmente sovrapposti e sufficientemente collegati (per esempio con chiodi, viti, filo di ferro, ...) che occupano tutta la larghezza del carico o dell'unità di carico:
 - In caso di utilizzo di intercalari di base od intercalari gemellati, questi devono essere assicurati contro qualsiasi spostamento o deve essere rispettata una distanza minima in direzione longitudinale del carro di 1,5 m tra due intercalari/intercalari di base.
- ⑦ I profilati e i pacchi oltrepassano gli intercalari/intercalari di base nel senso longitudinale del carro di almeno

50 cm

|

30 cm

Assicurazione

Resistenza a rottura¹⁾ minima delle legature e dei loro collegamenti in tiro dritto minimo

- legatura indiretta: 2800 daN
- legatura in unità Unità di ancoraggio: 1400 daN
- ancoraggio in senso opposto (legatura diretta in opposizione): 2800 daN, utilizzo solo di legature con tenditore integrato

Guide in legno di spessore minimo 5 cm, altezza attiva di almeno 3 cm, inchiodati in ragione di un chiodo ogni 1500 kg di carico con almeno due chiodi per guida,

- Diametro min 5 mm
- Profondità minima di penetrazione 40 mm

¹ Lo sforzo di rottura minimo in trazione dritta corrisponde al doppio della forza di trazione ammessa (LC) e si applica unicamente alle cinghie sintetiche, cinghie in tessuto e a cinghie di assicurazione del carico nonché ai cavi ed alle catene di assicurazione.

- ⑧ Profilati e pacchi caricati ad una distanza laterale ≤ 10 cm ed assicurati direttamente dalle pareti, sponde o stanti
- senza legature supplementari
 - con rapporto larghezza / altezza $< 5/10$ appoggiati sulla base stretta, assicurata contro il ribaltamento
- ⑨ ○ appoggiati sui bordi, fino al loro baricentro dall'altezza delle pareti, sponde o stanti **oppure**
- ⑩ ○ appoggiati sulle ali e nel punto più alto eccedente l'altezza delle pareti, sponde o stanti, una legatura in unità ogni 6 m, minimo due legature per lunghezza di profilati / pacchi; legature dirette in opposizione tra 50 e 100 cm dalle estremità dei profilati / pacchi
- ⑪ Profilati o pacchi caricati con una distanza laterale superiore a 10 cm dalle pareti, bordi o stanti, assicurare con
- ⑫ - legature indirette **oppure**
- legature in unità
- una legatura ogni 6 m, minimo due legature per lunghezza di profilati / pacchi; legature dirette in opposizione tra 50 e 100 cm dalle estremità dei profilati / pacchi
- ⑬ - Se il rapporto larghezza / altezza è $< 5/10$ senza possibilità di legature in unità, assicurare contro il ribaltamento mediante almeno quattro legature in senso opposto (ancoraggio diretto in opposizione) poste tra 50 e 100 cm dalle estremità dei profilati / pacchi.
Il numero richiesto di legature dipende dalla configurazione del carico.
- ⑭ Senza assicurazione supplementare quando i profilati che poggiano sulle ali sono embricati a forma piramidale, profilati dello strato inferiore di dimensioni simili che poggiano su tutta la larghezza utile del carro, distanza < 10 cm da pareti, sponde o stanti
- ⑮ Profilati alla rinfusa stivati secondo ⑫ ed utilizzo di legature indirette, i profilati isolati caricati nello strato superiore il cui bordo è posizionato verso l'esterno devono inoltre essere assicurati a ciascuna estremità delle pile di profilati con una legatura in unità approssimativamente verso la metà dell'ultimo terzo della lunghezza delle pile di profilati.
- ⑯ Gli intervalli di carico > 10 cm tra i profilati / pacchi devono essere riempiti da:
- Ⓐ - guide in legno fissate al pavimento / travetti od agli intercalari / intercalari di fondo oppure
 - Ⓑ - intercalari inseriti verticalmente ed assicurati in modo da garantirne l'efficacia. I profilati o pacchi caricati con un rapporto larghezza / altezza $< 5/10$ devono essere assicurati contro il ribaltamento mediante
 - Ⓒ ○ Accostamento l'uno contro l'altro **oppure**
 - Ⓓ ○ inserimento di intercalari verticali ed assicurati in modo da garantirne l'efficacia
 - e**
 - legature in unità **oppure**
 - quattro legature tese contrapposte (legature dirette ad anello in opposizione) secondo ⑬
- Ⓔ Differenza di altezza massima ammissibile tra due pile adiacenti 50%
- Le legature, le guide in legno e gli intercalari inseriti verticalmente devono essere applicati almeno due volte nella senso longitudinale del carro, all'incirca a metà del terzo esterno della lunghezza dei profilati / catasta di profilati.
- ⑰ Altezza attiva di pareti, sponde o stanti: min. 10 cm.
- Ⓐ I Profilati e ed i pacchi che non sono assicurati dall'altezza attiva devono essere legati insieme alle parti di carico sottostanti, almeno da una legatura ogni 6 m, con almeno due legature per profilato /pacco, distanza dalle estremità dei profilati /pacchi compresa tra 50 e 100 cm.
- Ⓑ Se tuttavia l'assicurazione viene realizzata secondo ⑫ con legature indirette, è necessario assicurare con almeno due legature in unità supplementari, sapendo che le legature estreme devono essere posti verso la metà dell'ultimo terzo della lunghezza del profilato/pacco. Il numero richiesto di legature dipende dalla configurazione del caricamento.
- ⑱ In caso di assicurazione con 2 soli stanti, i profilati ed i pacchi devono superare l'asse di ogni stante di almeno

50 cm

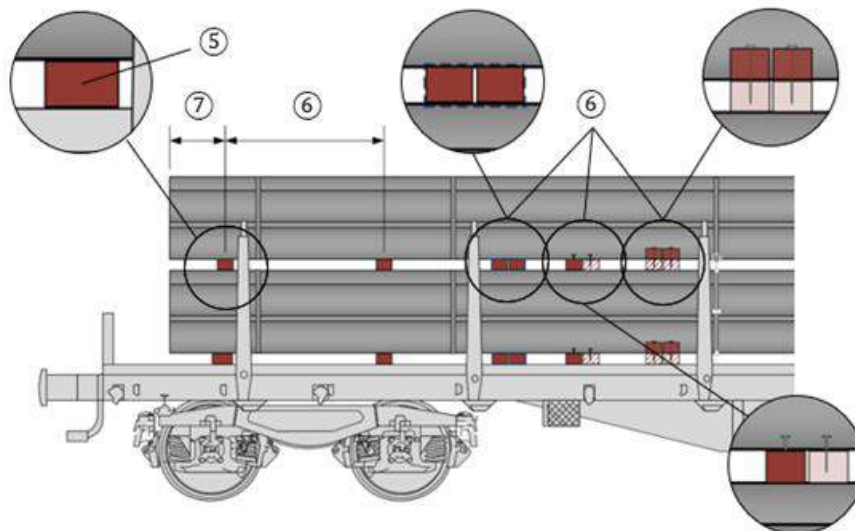
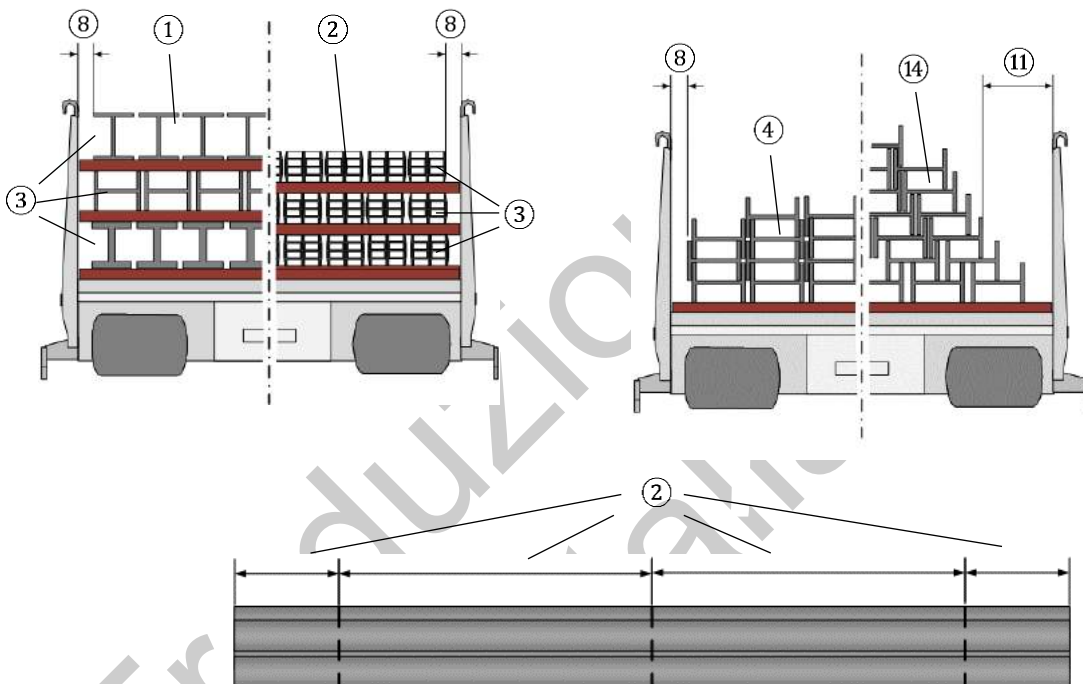
|

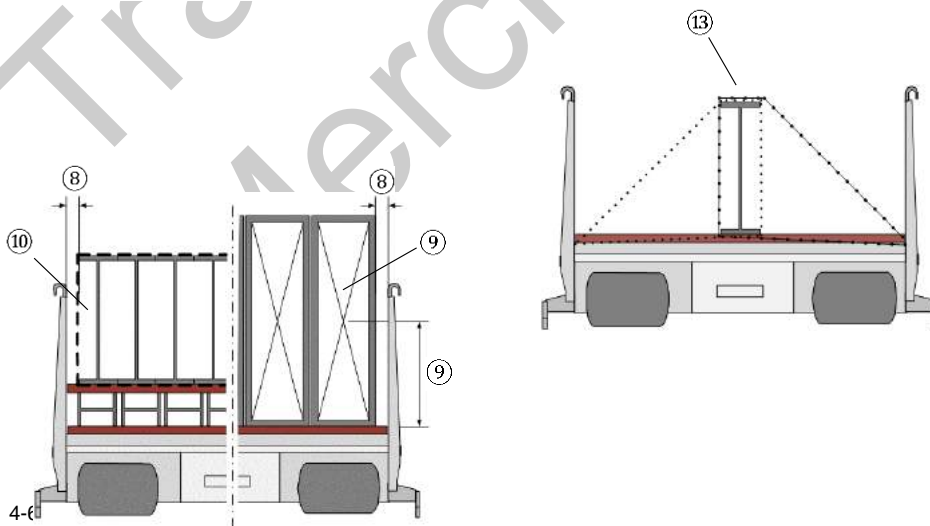
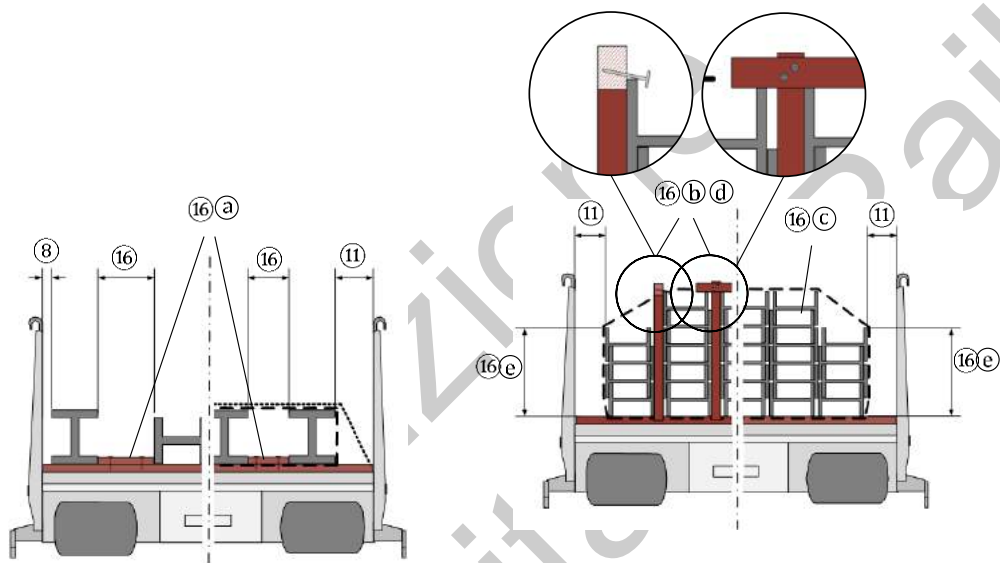
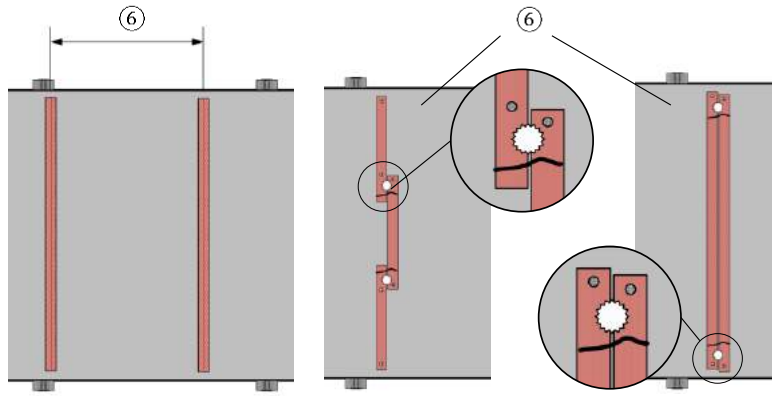
30 cm

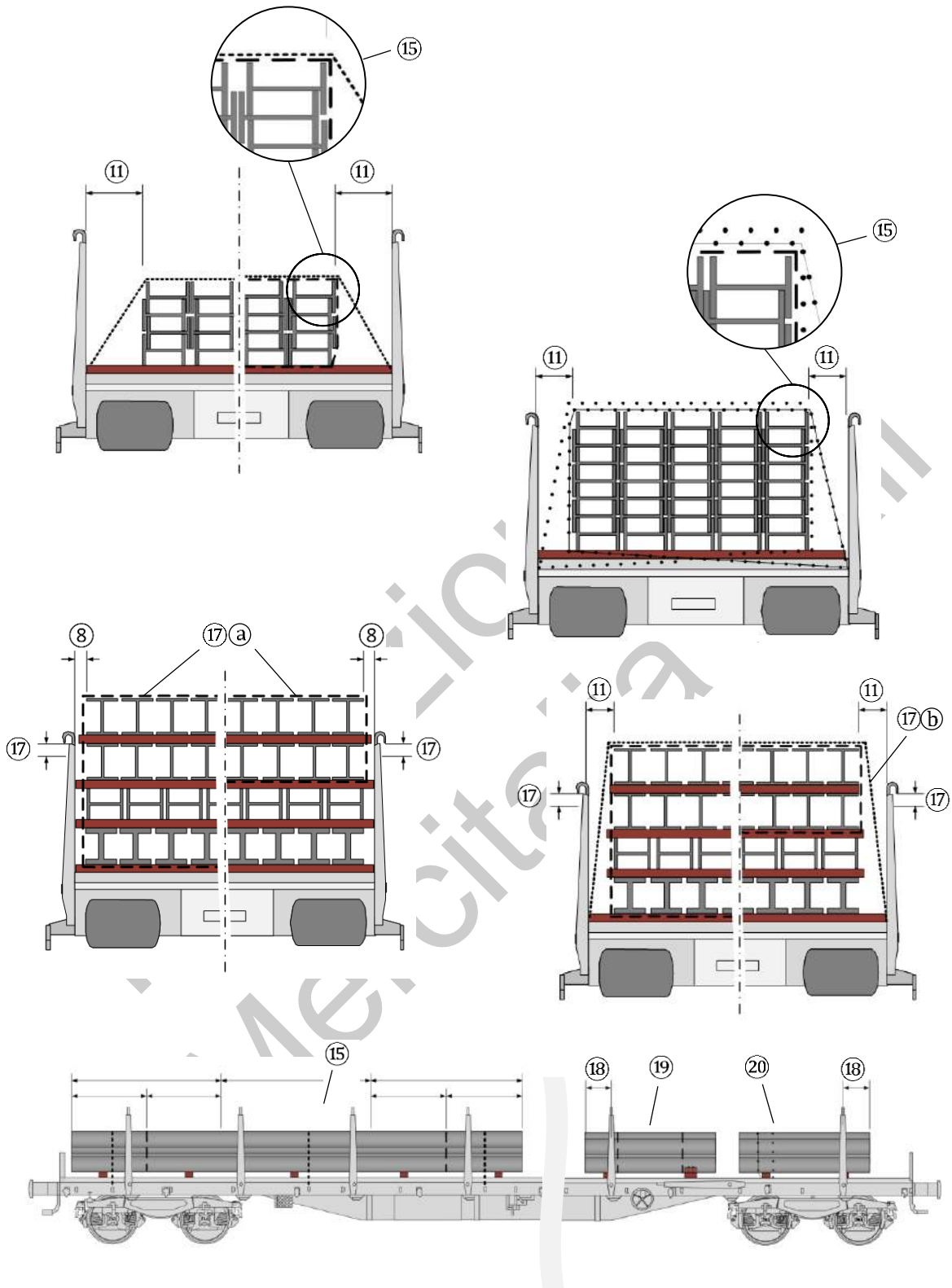
Profilati/pacchi assicurati da una sola coppia di stanti o quando le distanze da superare sono inferiori a 50 o 30 cm: carico assicurato

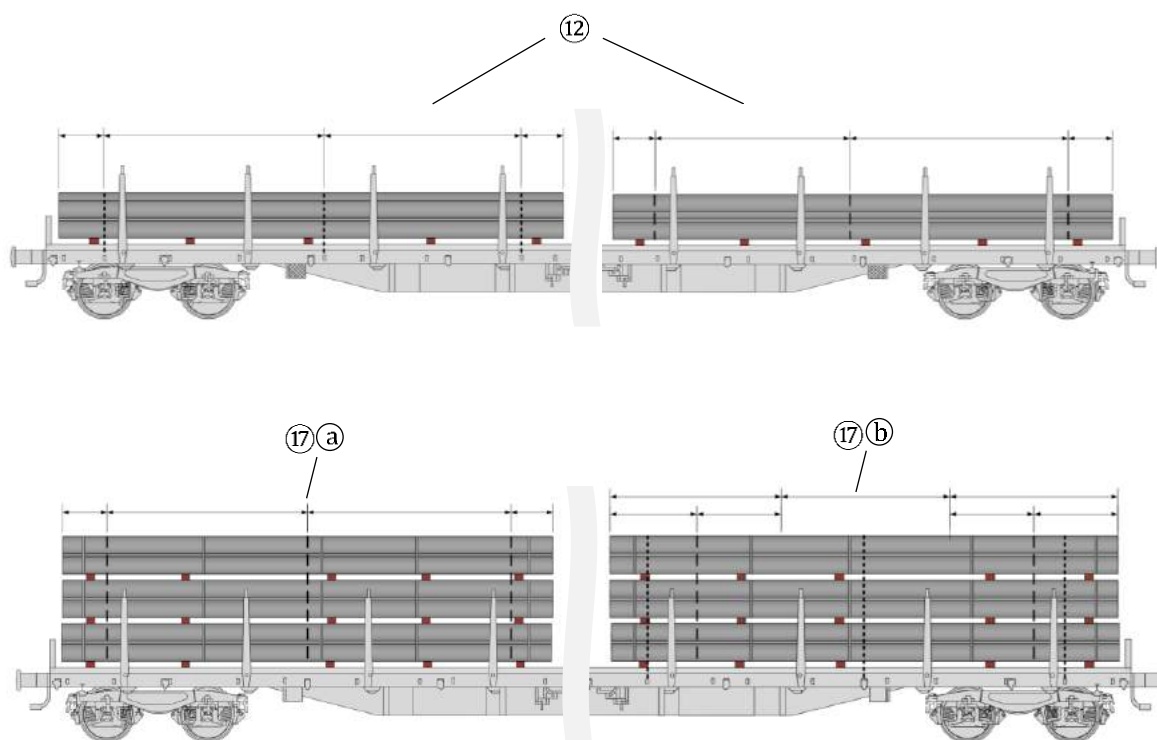
- ⑰ - da almeno due legature in unità poste ad una distanza da 50 a 100 cm dalle estremità dei profilati/pacchi e guide in legno inchiodate su ogni lato, un chiodo ogni 1500 kg peso del carico, almeno due chiodi per guida di legno oppure
- per mezzo di legature tese contrapposte (legature ad anello), poste tra 50 e 100 cm dall'estremità del profilati/imballaggio in questione

Legature indirette
Legatura in unità	-----
Legature tese contrapposte (legature ad anello)









Indicazioni complementari

Ripartizione del carico: vedi informazione di carico 0.1.

Esecuzione delle legature: vedi informazione di carico 0.6.

Assicurazione: vedi informazione di carico 0.7.

Tutte le legature sono tese efficacemente e sono munite di paraspigoli.

Il numero ed il posizionamento degli intercalari, intercalari di base nonché delle legature sono in funzione della massa, della lunghezza, delle vibrazioni e della natura dei profilati

Conformemente ai Principi di carico UIC, Tomo 1, punto 5.5.3 si può rinunciare ad uno spazio libero verso le pareti / sponde di testa nel caso di merce non sensibile agli urti.

Il superamento della lunghezza di carico marcata sul carro secondo le informazioni di carico 0.2 è consentito durante il carico solo se vengono utilizzati carri scudo.

Secondo ⑥, la sicurezza delle traversine / intercalari contro lo spostamento laterale secondo le direttive di carico UIC, tomo 1, punto 5.8.1, punto ③ può essere evitata se gli elementi di carico esercitano una sufficiente pressione sulle traversine / intercalari.

1.6.2 Profilati (non oleati) caricati in posizione sfalsata

Carri singoli e gruppi di carri

Carri in treni completi e del traffico combinato

Carri con ammortizzatori a corsa lunga

Merce

Pacchi di travi o profilati in acciaio di differenti sezioni e circa della stessa lunghezza, che devono essere caricati in posizione sfalsata per garantire l'utilizzazione ottimale della capacità di carico del carro.

Legatura dei pacchi: una legatura ogni 3 metri (o sezioni residui di lunghezza minore), , distanza tra le legature e le estremità del pacco tra 30 e 100 cm, minimo 2 legature, resistenza di rottura¹ delle legature min. 1400 daN.

Carri

Carri con pareti, sponde o stanti e pavimento in legno o travetti (fissi o ribaltabili) di carico con inserti in legno.

Modalità di carico

Profilati e pacchi caricati direttamente sul pavimento del carro, su travetti di carico o intercalari di base in legno:

- ① - distribuiti il più possibile, su tutta la larghezza di carico
- e caricati in posizione sfalsata su tutta la lunghezza di carico del carro, per ottimizzare l'utilizzazione della capacità di carico. In posizione sfalsata, le cataste devono essere sovrapposte per almeno $\frac{1}{3}$ della loro lunghezza. Se le cataste si sovrappongono per più di $\frac{2}{3}$ della loro lunghezza, il carico non si può più considerare come caricato in posizione sfalsata.

Pacchi in uno o più strati **oppure** profilati impilati gli uni negli altri.

- ② Gli spazi liberi maggiori di 10 cm nel senso trasversale devono essere assicurati come indicato al punto ⑤; **oppure** devono essere colmati con travetti in legno inchiodati saldamente agli intercalari o mediante intercalari posti verticalmente, e successivamente assicurati come descritto al punto ⑥.

Tutti i pacchi o profilati di uno strato impilati gli uni dentro gli altri devono avere possibilmente tutti la stessa altezza. Le eventuali differenze in altezza devono essere compensate totalmente con intercalari supplementari (di sezione rettangolare, appoggiati sul lato più largo).

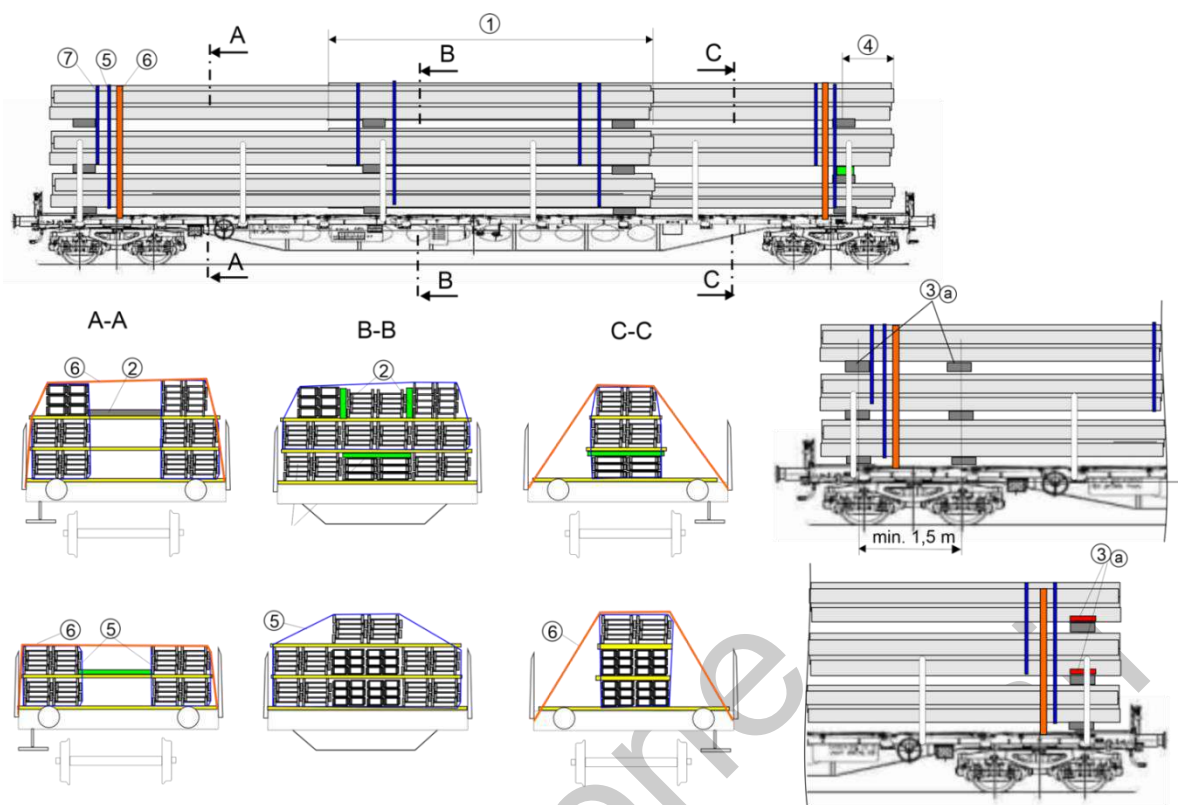
- ③ I travetti e gli intercalari di base devono essere:
- in legno sano e non danneggiato, secondo la EN 338, classe di resistenza min. C24,
 - di un sol pezzo, tagliati a spigoli vivi su tutti i lati,
 - di spessore min. 6 cm, sezione minima in base secondo l'utilizzazione prevista,
 - di sezione quadrata oppure, in caso di sezione rettangolare, appoggiati sul lato più largo.
- ③ a ○ In caso di utilizzo di due travetti/strati intercalari gemellati, questi devono essere assicurati contro lo spostamento **oppure** deve essere mantenuta una distanza di almeno 1,5 m tra 2 intercalari di base/intercalari demellati in direzione longitudinale del carro.
- ④ I profilati ed i pacchi superano i travetti e gli intercalari di almeno 50 cm.

Assicurazione

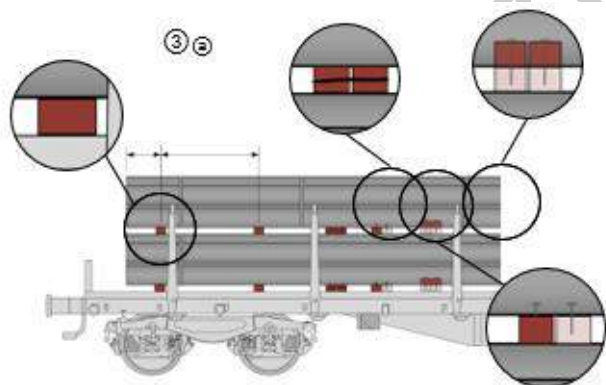
Profilati e pacchi assicurati direttamente da pareti, sponde o stanti .

- ⑤ Tutte le cataste che compongono il carico sono assicurate con legature indirette aventi una resistenza alla rottura minima di 2800 daN o riunite in unità di carico con legature aventi una resistenza alla rottura minima di 1400 daN.
- ⑥ la legatura indiretta è ammessa solo se le cataste sono poste a contatto le une con le altre (v. ②):
- una legatura tra 50 e 100 cm di distanza da ogni estremità della catasta,
 - una legatura per ogni sezione di 6 metri ,
 - min. 2 legature per ogni unità di carico.
- ⑦ I profilati e i pacchi sporgenti oltre l'altezza attiva di 10 cm sono inoltre legati allo strato di carico sottostante a formare unità di carico, almeno una legatura per ogni sezione di 6 metri, con min. 2 legature per profilato/pacco di profilati, a circa. 50 cm di distanza da ogni estremità della catasta.

¹ La resistenza alla rottura minima in trazione diretta corrisponde al doppio della forza di trazione ammessa (LC); si applica solo per nastri in materiale sintetico, cinghie in tessuto e nastri per assicurare il carico nonchè ai cavi ed alle catene di assicurazione.



Variante con 4 cataste: 2 strati sui lati esterni e 3 all'interno.



Indicazioni complementari

Per la ripartizione del carico vedere l'informazione di carico 0.1;
 I carichi concentrati devono essere calcolati secondo il punto 3.4 del Tomo 1.
 Per le legature di tipo non riutilizzabile vedere l'informazione di carico 0.6.
 Per le legature indirette vedere l'informazione di carico 0.7.
 Tutte le legature sono tese efficacemente e sono munite di paraspigoli.

Il dimensionamento, il numero ed il posizionamento degli intercalari, intercalari di base nonché delle legature sono in funzione della massa, della lunghezza, delle vibrazioni e della natura dei profilati

In base ai Principi di carico UIC, Tomo 1, punto 5.5.3, è possibile non avere gli spazi liberi dalle pareti o dalle sponde di testa quando le merci trasportate non sono sensibili agli urti.

Il superamento della lunghezza di carico marcata sul carro secondo le informazioni di carico 0.2 è consentito durante il carico solo se vengono utilizzati carri scudo.

Secondo ③a e conformemente alle Direttive di Carico della UIC, Tomo 1, punto 5.8.1 ③, l'assicurazione degli intercalari/intercalari di base traversine / intercalari contro lo spostamento laterale può non essere posta in essere se gli elementi di carico esercitano una sufficiente pressione sugli intercalari/intercalari di base.

1.6.3 Barre in acciaio e altri profilati in pacchi (non oliati)

Carri singoli e gruppi di carri

Carri in treni completi e del traffico combinato

Carri con ammortizzatori a corsa lunga

Merce

- ① Barre in acciaio e altri profilati che non possono rotolare, legati in pacchi stabili a sezione rettangolare o quadrata con una legatura per ogni 3 m di lunghezza del pacco, al minimo 2 legature,
- ② Distanza delle legature di circa 30 cm rispetto all'estremità dei pacchi
Resistenza a rottura¹⁾ delle legature 1400 daN minimo
Cinghie sintetiche e in tessuto unicamente con paraspigoli.

Carri

Carri con pareti, sponde o stanti e pavimento in legno.

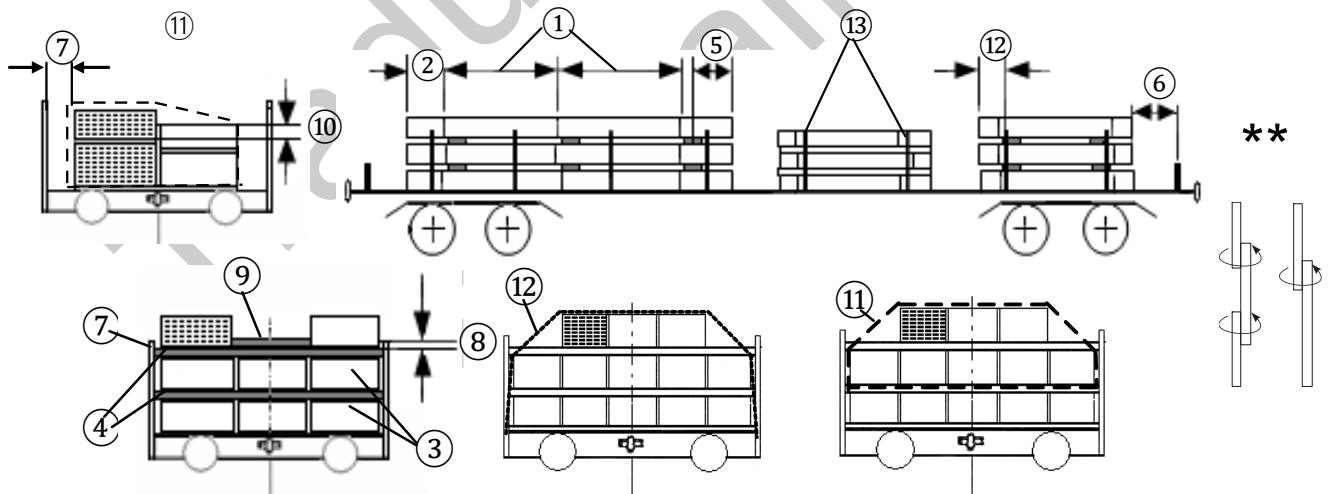
Modalità di carico

Pacchi caricati su travetti o su intercalari in legno.

- ③ Per il carico su uno o più strati, per quanto possibile ripartiti su tutta la larghezza di carico del carro.
- ④ Intercalari di base e intercalari di legno, con gli spigoli vivi tagliati su ogni lato, dimensioni minime a seconda dello scopo d'utilizzazione:
 - supporti con sezione rettangolare appoggianti sul lato più largo,
 - intercalari anche con sezione quadrata,
 - di un sol pezzo o composti al massimo da 3 pezzi, lateralmente sovrapposti e sufficientemente collegati, che occupano tutta la larghezza del carico o dell'unità di carico (vedi **).
- ⑤ I pacchi oltrepassano i supporti e gli intercalari per almeno 50 cm
- ⑥ Spazio libero di estremità da riservare per il carico almeno

50 cm

0 cm



Assicurazione

- ⑦ Pacchi assicurati direttamente da pareti, sponde o stanti del carro (distanza laterale ≤ 10 cm).
- ⑧ - Altezza attiva : minimo 10 cm
- ⑨ Colmare gli spazi liberi con pezzi di legno inchiodati saldamente oppure, se non è possibile ⑨, assicurare secondo ⑩.
- ⑩ Nello strato superiore i pacchi adiacenti devono presentare una sovrapposizione attiva minima di 3 cm.

¹⁾ Lo sforzo di rottura minimo in trazione diretta corrisponde al doppio della forza di trazione ammissibile (LC) e si applica unicamente alle cinghie sintetiche, cinghie in tessuto e a quelle di assicurazione del carico nonchè ai cavi ed alle catene di assicurazione.

In caso di distanza laterale verso pareti, sponde o stanti superiore ai 10 cm; le distanze dei pacchi nello strato superiore possono ammontare al massimo a 8 cm :

- ⑪ - i pacchi sono costituiti in unità (resistenza a rottura 1400 daN), mediante una legatura per ogni 3 m di lunghezza del pacco, con almeno 2 legature per ogni pacco **oppure**
- ⑫ - legatura indiretta ²⁾ con cinghie sintetiche o in tessuto con paraspigoli: resistenza alla rottura minima : 2800 daN, per ogni 3 m di lunghezza del pacco ma con almeno 2 legature per ogni pacco.

- ⑬ In caso di assicurazione con soli 2 stanti (su ogni lato), i pacchi superano l'asse di ogni stante di almeno

50 cm



30 cm

Indicazioni complementari

Ripartizione del carico: vedi informazione di carico 0.1

Per le legature monouso: vedi informazione di carico 0.6

Per le legature indirette ²⁾: vedi informazione di carico 0.7

Conformemente alla direttiva per il carico UIC, Tomo 1, punto 5.5.3 si può rinunciare ad uno spazio libero verso le pareti / i bordi frontali nel caso di merce non sensibile agli urti.

Traduzione
Mercitalia Rail

²⁾ Se l'informazione di carico 0.7 non viene rispettata, assicurare secondo ⑪

1.6.4 Billette d'acciaio

Carri singoli e gruppi di carri

Carri in treni completi e del traffico combinato

Carri con ammortizzatori a corsa lunga

Merce

Billette d'acciaio di varie dimensioni e superfici

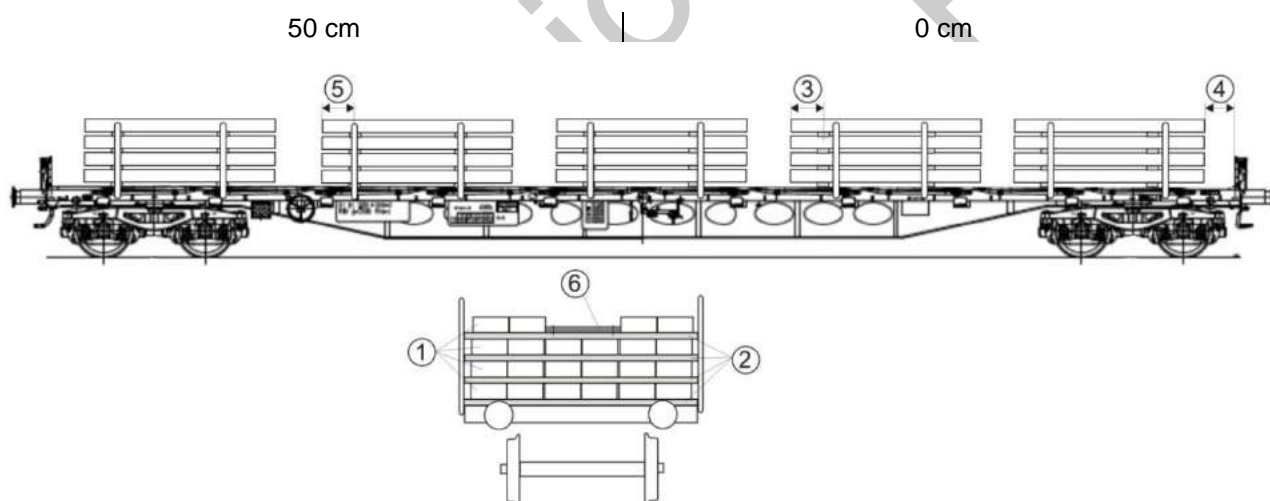
Carri

Carri con pareti, sponde o stanti e pavimento in legno .

Modalità di carico

Billette d'acciaio caricate direttamente sul pavimento dei carro, su travetti (fissi o ribaltabili) o su intercalari di base in legno:

- ① - in strati ripartiti possibilmente su tutta la larghezza di carico, fino al massimo dell'altezza delle pareti, sponde o stanti
 - soltanto billette della stessa altezza disposte affiancate
 - con almeno due intercalari intermedi ogni lunghezza di billette .
- ② intercalari di base e intermedi in legno tenero
 - con sezione rettangolare, giacenti sul lato più largo,
 - di un sol pezzo o al massimo in tre pezzi affiancati occupanti tutta la larghezza del carico (spessore circa 4 cm)
- ③ Le billette d'acciaio devono superare gli intercalari di base ed intermedi per minimo 50 cm
- ④ Spazio libero di estremità, minimo :



Assicurazione

- ⑤ Le billette d'acciaio sono assicurate direttamente tramite le pareti, le sponde o gli stanti.
 - In caso di assicurazione con soli 2 stanti (da ogni lato), le billette d'acciaio devono superare l'asse di ogni stante, nel senso longitudinale del carro, per almeno
 - 50 cm
 - 30 cm
- ⑥ Gli spazi vuoti residui al centro devono essere colmati con pezzi di legno (inchiodati agli intercalari)

Indicazioni complementari

Ripartizione del carico: vedi informazione di carico 0.1

1.6.5 Tondini per cemento armato lunghi fino a 36 m

Carri singoli e gruppi di carri

Carri in treni completi e del traffico combinato

Carri con ammortizzatori a corsa lunga

Merce

Tondini in acciaio flessibili per cemento armato, lunghi fino a 36 m, legati in fasci.

Carri

Carri con sponde o stanti e sponde di testa ribaltabili .

Modalità di carico

- ① Fasci al massimo in 4 strati (embricati), caricati direttamente sul pavimento del carro, su travetti (ribaltabili o fissi) o su intercalari di base in legno.

Distanza da riservare rispetto

- ② - alle sponde laterali e agli stanti: circa 10 cm
 ③ - alle sponde di testa ribaltate: almeno 5 cm in senso verticale (tramite legni intercalari di base più alti.
 ④ Spazio libero di estremità 50 cm minimo.
 ⑤ I fasci devono superare gli intercalari di base in legno di circa 1 m.

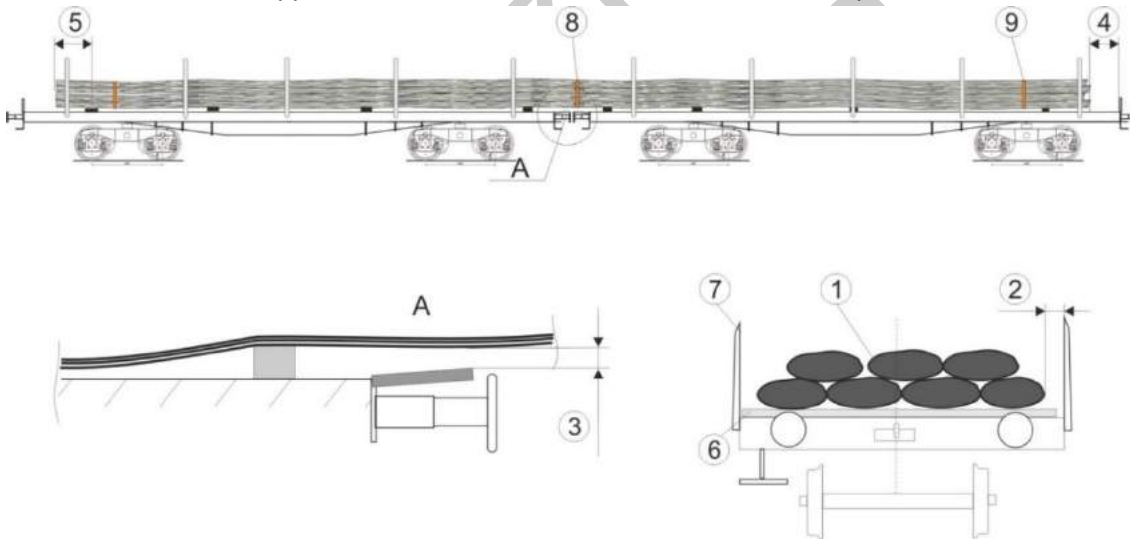
Intercalari di base in legno

- ⑥ - di un sol pezzo su tutta la larghezza del carico,
 - inchiodati sui carri senza sponde laterali.

Carico per ogni singolo carro :

- Ad assi : al massimo 75 %,
- A carrelli : al massimo 85 %,

del limite di carico applicabile in riferimento del carro e delle linee da percorrere.



Assicurazione

- ⑦ Fasci assicurati tramite sponde o stanti
- Carico legato con un filo di acciaio (\varnothing 8 mm). o con cinghie (sforzo di rottura ¹⁾ 4000 daN min.)
- ⑧ • fra i carri e entre les wagons et
- ⑨ • circa 1 m prima dell'estremità dei fasci, per i carri senza sponde laterali

Notizie complementari

Ripartizione del carico: vedasi informazione di carico 0.1

Legature di tipo monouso : vedi informazione di carico 0.6

¹⁾ Lo sforzo di rottura minimo in trazione diritta corrisponde al doppio della forza di trazione ammissibile (LC) e si applica unicamente alle cinghie sintetiche, cinghie in tessuto e a quelle di assicurazione del carico nonchè ai cavi ed alle catene di assicurazione.

1.6.9 Bramme di acciaio

Carri singoli e gruppi di carri

Carri in treni completi e del traffico combinato

Carri con ammortizzatori a corsa lunga

Merce

Bramme di acciaio da colata continua, con superficie ruvida e sezione rettangolare

Carri

Carro con pareti, sponde o stanti e pavimento in legno

Modo di carico

Prima del carico si deve assicurare che il pavimento del carro, le traversine, gli appoggi e gli intercalari siano liberi da ghiaccio, brina e neve.

① Caricare le bramme direttamente sul pavimento del carro (bramme piane, non piegate), su travetti o intercalari di base:

- ripartite sulla più ampia superficie possibile
- bramme della stessa altezza affiancate; se di altezze diverse allestire singole cataste con altezza "H" inferiore a "B", le bramme più larghe sotto
- accatastamento in 4 strati al massimo

②- strati separati da 2 intercalari ciascuno,

③- le bramme non devono essere in contatto tra loro.

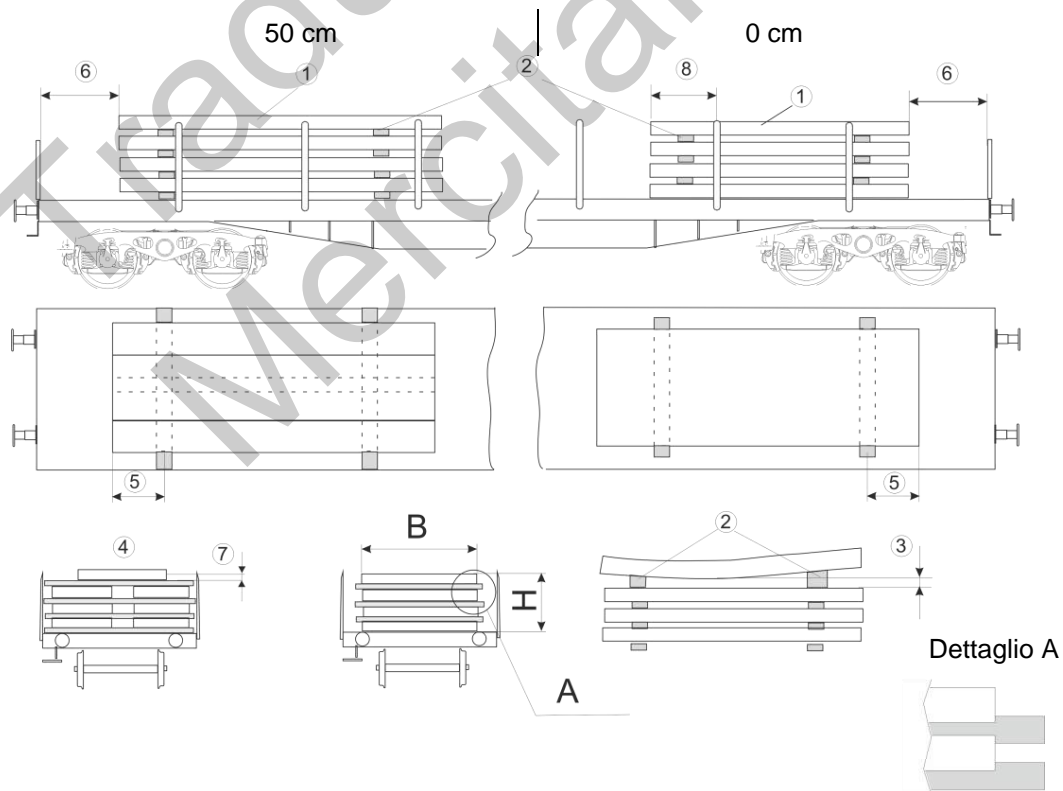
Intercalari di base ed intercalari

- in legno (spessore minimo 3 cm), con spigoli vivi tagliati su ogni lato, con sezione quadrata o sezione rettangolare appoggiati sul lato più largo di uno o al massimo due pezzi ben collegati tra loro, e ripartiti su tutta la larghezza del carico. In caso di una distanza superiore a 10 cm dalle pareti, stanti o sponde laterali, gli intercalari devono oltrepassare il carico da ogni lato. In caso di utilizzo delle traversine integrate nel carro e di travetti in legno posizionati sopra, questi devono essere fissati in modo sufficiente

④- Un carico composto da 2 cataste al massimo ed assicurato da pareti/stanti/sponde, è considerato come un'unità di carico.

⑤- disposti in modo che le bramme sporgano di almeno 50 cm

⑥ Spazio libero minimo



Assicurazione

Mediante pareti, sponde o stanti

Per il primo strato :

- bramme caricate direttamente sul pavimento del carro; assicurazione garantita da pareti, stanti o sponde laterali, indipendentemente dalla distanza tra il carico e le pareti, gli stanti o le sponde laterali, sulla base alla rugosità della superficie delle bramme
- oppure tramite intercalari di base legno o travetti del carro che sporgono oltre la larghezza del carico

Per gli strati superiori

- in caso di distanza laterale superiore a 10 cm, assicurazione con intercalari sporgenti oltre la larghezza del carico.

⑦ L'altezza attiva di stanti, pareti o sponde deve essere di almeno 10 cm.

⑧ In caso di assicurazione con 2 soli stanti le bramme ne devono superare gli assi di almeno

50 cm



30 cm

Notizie complementari

Per la ripartizione del carico si veda la scheda 0.1

La temperatura della merce non deve creare pericoli

Traduzione
Mercitalia Rail

1.7.1 Tondini per cemento armato caricati su un carro

Carri singoli e gruppi di carri

Carri in treni completi e del traffico combinato

Carri con ammortizzatori a corsa lunga

Merce

Tondini di acciaio per cemento armato

- legati in fasci
- numero di legature in base al diametro, alla lunghezza e al peso del fascio: una legatura ogni 3 m di lunghezza, minimo 2 legature per ogni fascio, ad una distanza minima di 50 cm e distanza massima di 1 m dall'estremità del fascio.
- legature ben tese

Carri

Carri pianale con o senza sponde o stanti di testa e con sponde o stanti laterali e con pavimento in legno oppure con intercalari integrati di legno.

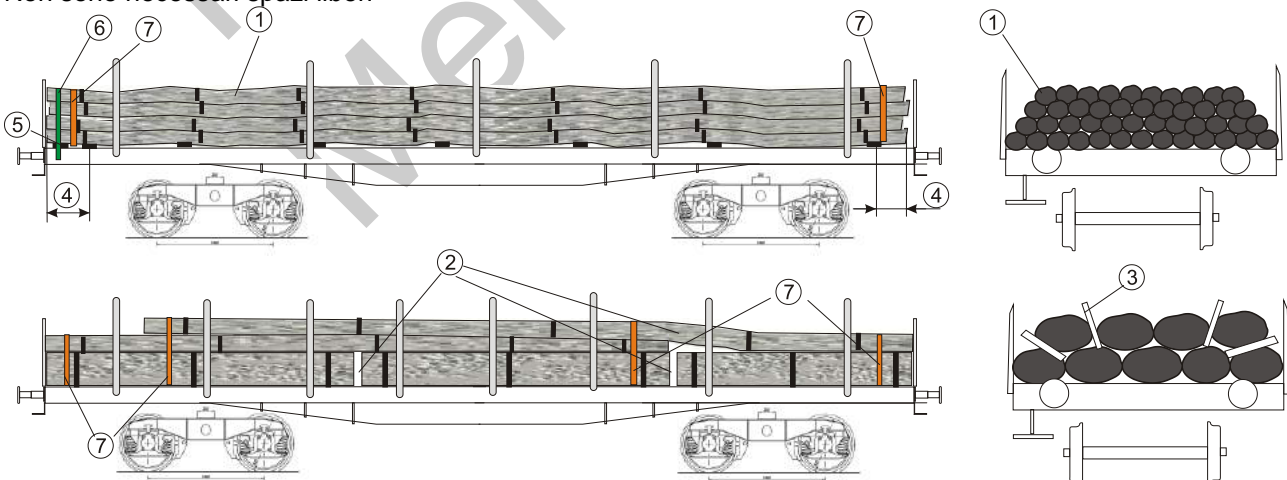
Modalità di carico

- ① Fasci caricati su tutta la lunghezza del carro in massimo 4 strati (embricati).
Caricati direttamente sul pavimento del carro, su traverse integrate del carro od intercalari di base a sezione rettangolare, appoggiati sul lato più largo.
- ② I fasci più corti sono caricati, nel senso longitudinale, uno dietro l'altro o sovrapposti.
- ③ Negli strati superiori i fasci sono embricati. Per facilitare il trasbordo possono essere separati da zeppe inserite oblique o verticali.

In caso di carico che supera le sponde laterali o su carri senza sponde laterali:

- ④ - se gli intercalari sono distanti più di 1 m dalle estremità dei fasci, vanno impedito tutte le oscillazioni incontrollate delle estremità dei fasci.
- ⑤ - per questo le estremità dei fasci si appoggeranno sul pavimento del carro oppure si dovranno inserire degli intercalari supplementari a queste estremità. Questi intercalari devono essere assicurati contro gli spostamenti laterali, ad es. con almeno 4 chiodi (Ø 5 mm, profondità di penetrazione min. 40 mm) **oppure**
- ⑥ - legature indirette con dispositivo di tensionamento integrato sopra gli intercalari di base (resistenza alla rottura¹ in trazione diritta min. 2800 daN).

Non sono necessari spazi liberi



¹ Lo sforzo di rottura minimo in trazione diritta corrisponde al doppio della forza di trazione ammissibile (LC) e si applica unicamente alle cinghie sintetiche, cinghie in tessuto e a quelle di assicurazione del carico nonchè ai cavi ed alle catene di assicurazione

Assicurazione

Assicurazione laterale tramite sponde o stanti (anche in caso di una distanza laterale superiore a 10 cm tenuto conto della superficie dei tondini di acciaio per cemento armato) .

Altezza attiva delle sponde o degli stanti: min. 10 cm.

In caso di assicurazione con solo 2 stanti i fasci devono superare ogni stante di almeno

50 cm



30 cm

- ⑦ Se un'estremità del fascio sporge dallo stante per più di 1 m, il carico deve essere legato insieme con filo di ferro doppio (\varnothing 5 mm) ritorto oppure con dispositivi di legatura (resistenza alla rottura min. 2800 daN)

Indicazioni complementari

Ripartizione del carico, vedi informazione di carico 0.1

Profilo limite di carico, vedi informazione di carico 0.2

Legature di tipo monousop, vedi informazione di carico 0.6

Legature indirette, vedi informazione di carico 0.7

Traduzione
Mercitalia Rail

1.8.1 Rotaie caricate su un carro

Carri singoli e gruppi di carri

Carri in treni completi e del traffico combinato

Carri con ammortizzatori a corsa lunga

Merce

Rotaie di diverse dimensioni e tipi.

Carri

Carri con pareti, sponde o stanti e pavimento in legno.

Modalità di carico

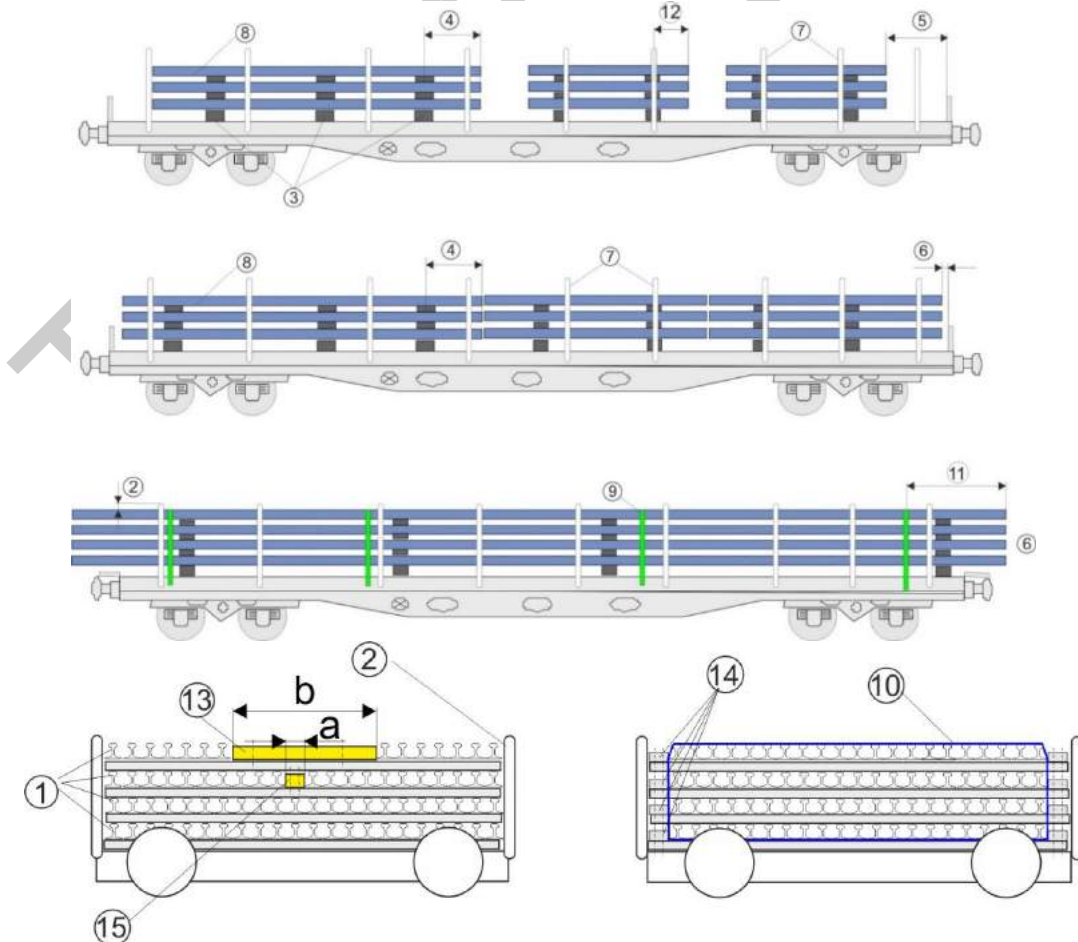
Rotaie caricate direttamente sul pavimento del carro, su travetti ribaltabili o intercalari di base.

Il numero di intercalari di base ed intermedi deve essere scelto in modo che sia garantita la stabilità della catasta:

- ① - su uno o più strati, per quanto possibile su tutta la larghezza di carico,
- ② - al massimo fino all'altezza delle pareti, delle sponde o degli stanti.
- ③ Intercalari di base e intercalari intermedi in legno :
 - con sezione rettangolare, giacenti sul lato più largo,
 - di un sol pezzo su tutta la larghezza della catasta (spessore 4 cm).
- ④ Le rotaie superano gli intercalari di base e gli intercalari intermedi di almeno 50 cm.

Spazio libero rispetto alle estremità del carro

- ⑤ 50 cm
- ⑥ 0 cm
- ⑥ - Se è impossibile rispettare il punto ⑤ (lunghezza di carico totalmente sfruttata), si può rinunciare al rispetto degli spazi liberi conformemente ai Principi di carico UIC, Tomo 1, capitolo 5.5.3.
- All'occorrenza è necessario un carro scudo



Assicurazione

Rotaie :

- ⑦ - assicurate direttamente dalle pareti, dalle sponde o dagli stanti del carro
- nel caso di una distanza laterale superiore a 10 cm o di carico sporgente, mediante:
 - ⑧ • travetti di legno fissati agli intercalari di base e intermedi, con almeno due chiodi (\varnothing circa 5 mm) e
 - ⑨ • una legatura indiretta, resistenza minima a rottura ¹⁾ in trazione diritta 2800 daN, una ogni 6 m di lunghezza della catasta (almeno due per catasta), **oppure**
 - ⑩ • una legatura in unità per una lunghezza della catasta di 6 m (almeno due per catasta), resistenza minima alla rottura in trazione diritta 1400 daN.
 - ⑪ • Distanza delle legature d'estremità della catasta: almeno 30 cm.
- ⑫ In caso di assicurazione con due soli stanti, le rotaie sporgono oltre l'asse di ogni stante di almeno :

50 cm		30 cm
-------	--	-------
- ⑬ Colmare gli spazi intermedi con pezzi di legno inchiodati saldamente.

Gli intercalari di base e intermedi vanno assicurati contro lo spostamento laterale, ad es. mediante:

- intercalari di base inchiodati saldamente sul pavimento del carro,
- ⑭ - intercalari intermedi fissati con zeppe in legno inchiodate, **oppure**
- ⑮ - travetti in legno inchiodati al centro del carico ($a \leq b$).

Indicazioni complementari

Ripartizione del carico, vedasi informazione di carico 0.1.

Profilo limite di carico, vedasi informazione di carico 0.2.

Legature monouso, vedasi informazione di carico 0.6.

Assicurazioni indirette, vedasi informazione di carico 0.7.

¹⁾ Lo sforzo di rottura minimo in trazione diritta corrisponde al doppio della forza di trazione ammissibile (LC) e si applica unicamente alle cinghie sintetiche, cinghie in tessuto e a quelle di assicurazione del carico nonché ai cavi ed alle catene di assicurazione.

1.8.2 Rotaie caricate su 2 carri

Carri singoli e gruppi di carri

Carri in treni completi e del traffico combinato

Carri con ammortizzatori a corsa lunga

Merce

Rotaie della stessa sezione geometrica e di lunghezza approssimativamente uguale, caricate su 2 carri.

Carri

Carri a carrelli con stanti e pavimento in legno (R... , S...) e superficie di carico della stessa altezza. Ogni carro è dotato di due telai d'acciaio, fissati alla cassa del veicolo od agli stanti. Tenditori a vite serrati in modo tale che i respingenti siano leggermente compressi.

Modalità di carico

- ① Le rotaie sono disposte in 3 strati, o su un numero di strati che possono arrivare fino a 4 in funzione della capacità di carico (rotaie lunghe oltre 36 solamente in 3 strati), del carro e del tipo di costruzione del telaio. Sono poste in piedi ed affiancate sugli intercalari di base integrati nei telai e sugli intercalari in legno. Le rotaie sono ripartite in modo omogeneo nel senso trasversale. Gli strati non completi possono essere disposti solo in posizione superiore.

Gli stanti prima del primo telaio e dopo l'ultimo sono abbassati.

I carri sono caricati fino all'85% del limite di carico applicabile sulla tratta da percorrere, per cui bisogna calcolare il carico sui carrelli intermedi, considerando il calcolo riportato nel Tomo 1, punto 3.3 per il carico massimo per asse, in base al limite di carico della tratta da percorrere.

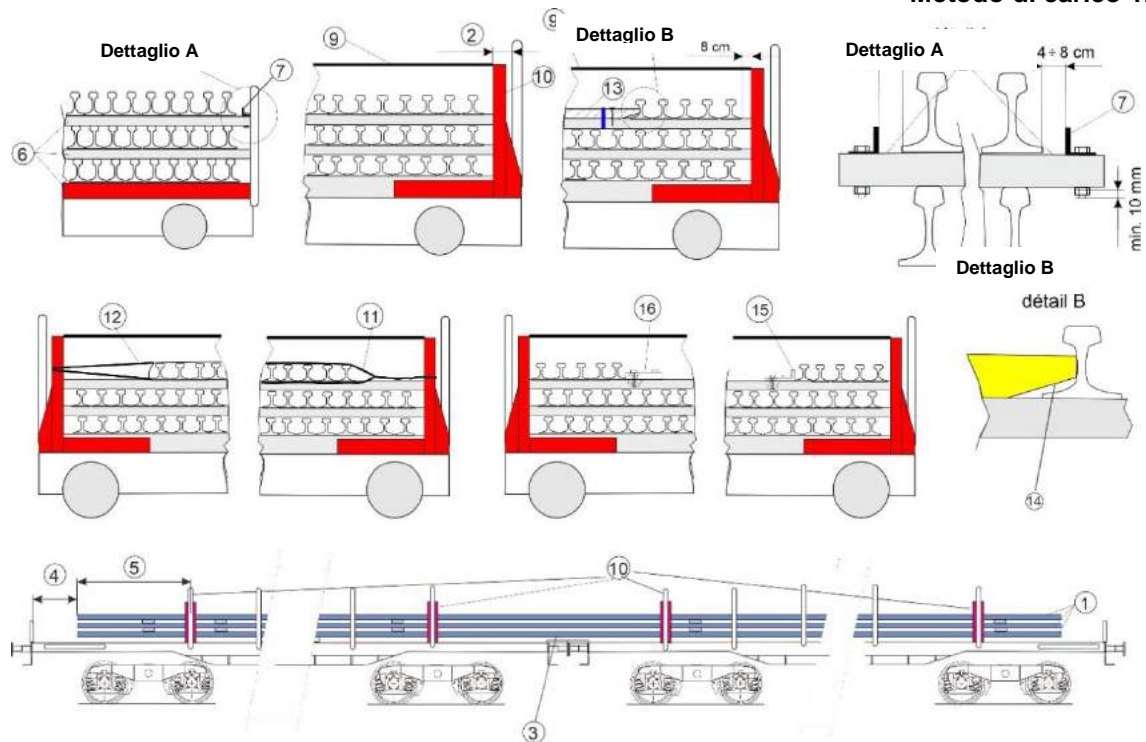
Spazi liberi da rispettare

- ② - dagli stanti, da 15 cm a 40 cm circa (in funzione della costruzione del telaio),
 ③ - dalle sponde di testa ribaltate e dal pavimento del carro (in senso verticale), almeno 5 cm,
 ④ - dalle sponde di testa dei carri d'estremità: minimo 50 cm

Le estremità delle rotaie superano

- ⑤ - i telai e gli intercalari di base da 1,5 m a 3 m.
 - in caso di oggetto inferiore a 2 m, gli intercalari esterni non sono necessari.
- ⑥ Gli intercalari di base e intermedi devono essere di legno sano (conformi alla norma EN 338, classe di resistenza minima C24):
- In un sol pezzo, su tutta la larghezza del carico.
 - Sezione minima 18 x 15 cm per intercalari di base, circa 12 x 8 cm per intercalari intermedi.
 - Almeno 2 intercalari di base per carro. In caso di rotaie lunghe oltre 31 m, fra i due intercalari di base va inserito un terzo intercalare tra i due esistenti sapendo che è necessario prendere misure appropriate per ridurre il coefficiente d'attrito sulle superfici di scorrimento di questo intercalare supplementare.
 - Gli intercalari di base sono integrati nei telai ancorati agli stanti o alla cassa del carro. Questi sono fissati al pavimento del carro con angolari d'acciaio.
 - Quantità di intercalari intermedi: 2 o 3 per strato e per carro (ubicazione, vedasi schizzo). In caso di tre intercalari di base per ogni carro, devono essere collocati altri intercalari intermedi, direttamente sopra gli intercalari di base supplementari.
 - Intercalari :
- ⑦
- con pezzi di estremità imbullonati a partire dall'alto, sono in legno o angolari d'acciaio. Fissaggio con bullone passante, assicurato in basso con un dado,
 - distanti da 0,8 a 1,2 m dai telai adiacenti.
- Sulle superfici di scorrimento degli intercalari di base integrati nei telai non sono ammessi provvedimenti che riducano il coefficiente d'attrito.
- ⑧- La larghezza della superficie d'appoggio degli intercalari intermedi, come pure la larghezza fra i bracci dei telai deve sporgere di 8 - 16 cm la larghezza dell'intero strato di rotaie (da 4 a 8 cm per lato longitudinale del carro).
- ⑨ Le estremità superiori del telaio sono legate assieme da una catena (LC 1000 daN, mediante un pretensionatore) o da una cinghia in materiale sintetico (LC 1500 daN, con dispositivo contro l'allentamento); è necessario un pretensionamento di ca. 300 daN. La legatura non è necessaria se è dimostrato che il telaio sopporta un carico fino a 5000 daN ad un'altezza di 50 cm sopra il pavimento del carro.

Metodo di carico 1.8.2



Telaio posizionato sul carro



Vista dall'alto

Assicurazione

Le rotaie sono assicurate lateralmente mediante:

- ⑩ - quattro telai in acciaio, fissati agli stanti o alla cassa del carro e ancorati al pavimento del carro con quattro angolari d'acciaio (ciascuna mediante 8 chiodi con nervature da 6 x 60 mm) (sono consentiti altri metodi equivalenti, ad esempio intelaiature con denti d'arresto sulla superficie d'appoggio);
 - dove due telai sono posizionati ad ogni estremità del carico e
 - due altri telai al centro del carico (zona d'accoppiamento) sopra i perni delle ralle dei carrelli.
 - I telai possono essere in profilati di acciaio a forma di da 16 cm, oppure da 18 cm.
- Lo strato superiore non completo è posto e immobilizzato in posizione centrale
- ⑪ - mediante legature con filo di ferro doppio (diametro min. 5 mm) **oppure**
 - ⑫ - legato in unità con cinghie tese in senso opposto (resistenza alla rottura¹ min 4000 daN)
 - ⑬ con spazi intermedi lungo l'asse longitudinale del carro riempiti con,
 - dei legni smussati (non devono toccare la base della rotaia ⑭) avvitati, fissati o inchiodati sugli intercalari di base o intermedi, **oppure**
 - con angolari d'acciaio ⑮ o cunei ⑯ in legno sano (secondo EN 338, classe di resistenza almeno C24) vicino a ogni telaio.

Indicazioni complementari

Per questi trasporti è vietato il passaggio sulle selle di lancio, manovre a spinta o gravità.

Carico del carro: vedi informazione di carico 0.1.

Assicurazioni monouso, vedasi informazione di carico 0.6

¹ Lo sforzo di rottura minimo in trazione diretta corrisponde al doppio della forza di trazione ammissibile (LC) e si applica unicamente alle cinghie sintetiche, cinghie in tessuto e a quelle di assicurazione del carico nonchè ai cavi ed alle catene di assicurazione.

1.8.3 Rotaie fino a 150 m di lunghezza, su più di 2 carri

Carri singoli e gruppi di carri

Carri in treni completi e del traffico combinato

Carri con ammortizzatori a corsa lunga

Merce

Rotaie su più di 2 carri, fino a 150 m di lunghezza

Carri

Carri pianale a carrelli e pavimento di legno (R..., S....)

Modalità di carico

Rotaie disposte al massimo in 3 strati

- ① - serrate nel mezzo tramite un giogo ubicato al centro del carro centrale **o**, in caso di numero pari di carri, posizionato possibilmente al centro di uno dei carri centrali

Su ogni carro gli strati sono caricati :

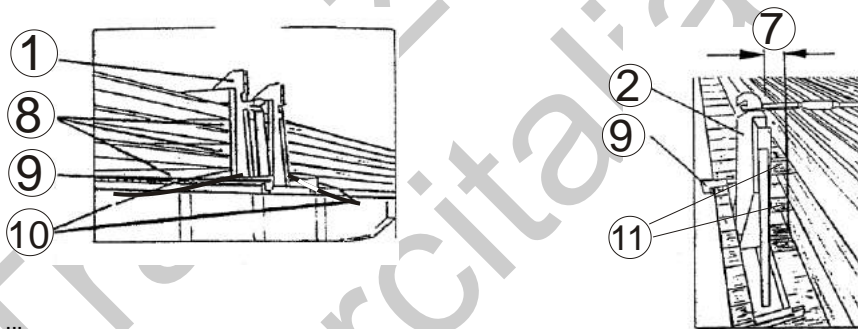
- ② - su 2 telai ubicati possibilmente in corrispondenza dei perni dei carrelli, prevedere, sui carri estremi 1 telaio se viene utilizzata meno dei $\frac{3}{4}$ della lunghezza del piano di carico **e**
- su 1 intercalare di base in legno (possibilmente in legno tenero)

- ③ Per contenere le vibrazioni, può essere inserito in una zona appropriata, un terzo intercalare di base in legno tenero, oltre agli intercalari previsti al ②. All'occorrenza l'intercalare di base deve essere fissato al pavimento del carro vicino agli stanti e gli intercalari intermedi devono essere posizionati tra gli stanti.

- Dopo il carico, le rotaie devono poggiare sull'intercalare centrale. Questo intercalare non deve essere più alto degli intercalari esterni.
- Sul carro con il giogo, i telai possono essere sostituiti da 2 intercalari ¹⁾ (possibilmente in legno tenero).

Sezione degli intercalari di base, almeno 18 cm x 15 cm

- ④ - nel senso longitudinale del carro, le rotaie superano i telai estremi da 1,5 a 3 m circa.



Spazio libero

- ⑤ - in senso verticale circa 5 cm dalle sponde di testa ribaltate,
- ⑥ - dalle sponde di testa di estremità dei carri estremi

Lunghezza delle unità	Spazio libero minimo
> 36 m fino a 60 m	75 cm
> 60 m fino a 90 m	100 cm
> 90 m fino a 120 m	125 cm
> 120 m fino a 180 m	150 cm

- ⑦ - dai montanti del telaio, circa 10 cm

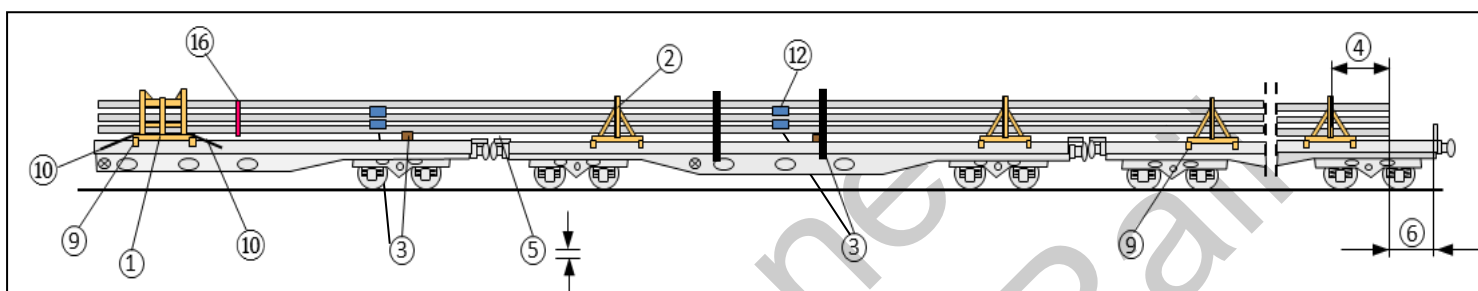
¹⁾ Nessuna misura per ridurre il coefficiente d'attrito sulle superfici di scorrimento di questi intercalari

Giogo e telai sono costruiti con profilati a forma di U, in acciaio saldato

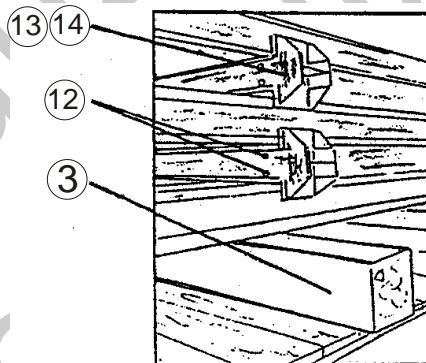
- ⑧ - muniti di denti d'arresto in acciaio, conficcati nel pavimento del carro
- ⑨ - sono utilizzati quali supporti/guide degli intercalari di base e intermedi
- ⑩ - si adattano alla larghezza del carro, mediante battute regolabili

Il giogo è fissato nei due sensi da una doppia assicurazione (resistenza allo sforzo di rottura ²⁾ delle legature, almeno 10000 daN in trazione diretta).

In caso di utilizzo di legature in acciaio a sezione rotonda, queste vanno tese, durante il carico, in modo da lasciare un gioco di 10 - 30 mm.



- ⑪ Intercalari intermedi in legno duro
 - di un sol pezzo, su tutta la larghezza del carico e appoggiati sul lato più largo
 - Sezione di circa 14 x 8 cm, secondo la forma del profilo del telaio metallico (vedasi ⑫)



Ad eccezione delle superfici di bloccaggio del giogo, il coefficiente d'attrito delle superfici di scorrimento deve essere ridotto mediante provvedimenti idonei (p.es.: prodotti lubrificanti adeguati, inserti in materiale sintetico).

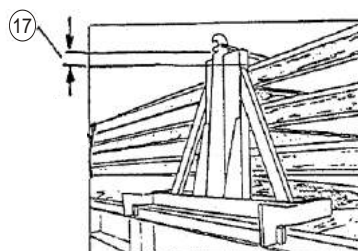
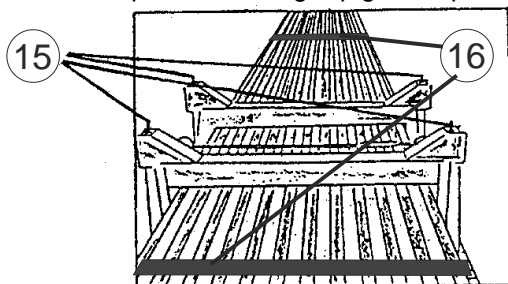
- ⑫ Gli intercalari posti fuori dal giogo o dai telai di sostegno sono :
 - in profilato d'acciaio con inserti di legno duro (),
 - muniti alle estremità di battute in acciaio od altro appropriato materiale resistente
- ⑬ • distanti dal piede delle rotaie almeno 4 cm
- ⑭ • orientati verso l'alto e verso il basso (altezza della battuta, almeno 4 cm)

Carico del carro: al massimo 85% del limite di carico del carro applicabile

²⁾ La resistenza alla rottura minima in trazione diretta corrisponde al doppio della forza di trazione ammissibile (LC); si applica solo alle cinghie in materiale sintetico, cinghie in tessuto e cinghie per l'assicurazione del carico, nonché ai cavi ed alle catene di assicurazione

Assicurazione

- ⑮ - mediante serraggio con doppio dado da ciascuna parte nel giogo (rispettare la coppia di serraggio) e
- mediante legatura in unità, a sinistra e a destra del giogo (a circa 1 m dal giogo);
- ⑯ - legature con le seguenti caratteristiche:
 - sforzo di rottura ²⁾ almeno 5000 daN, in trazione diritta
 - con protezione degli spigoli sul piede della rotaia

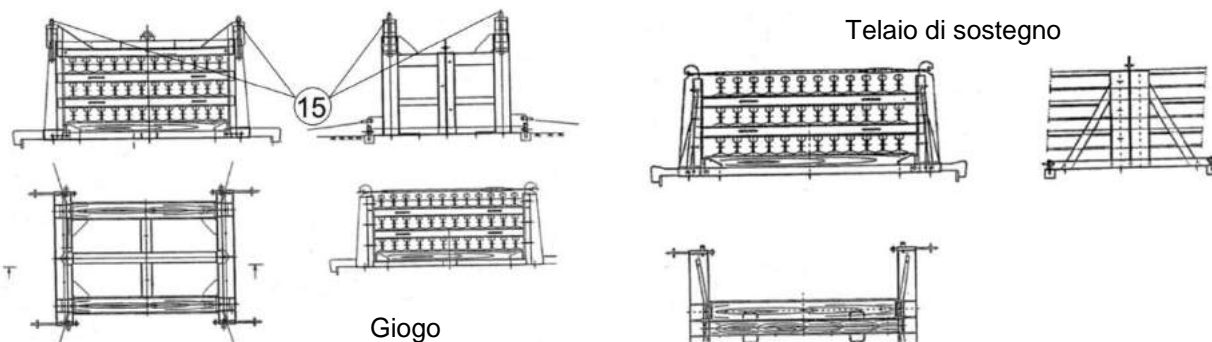
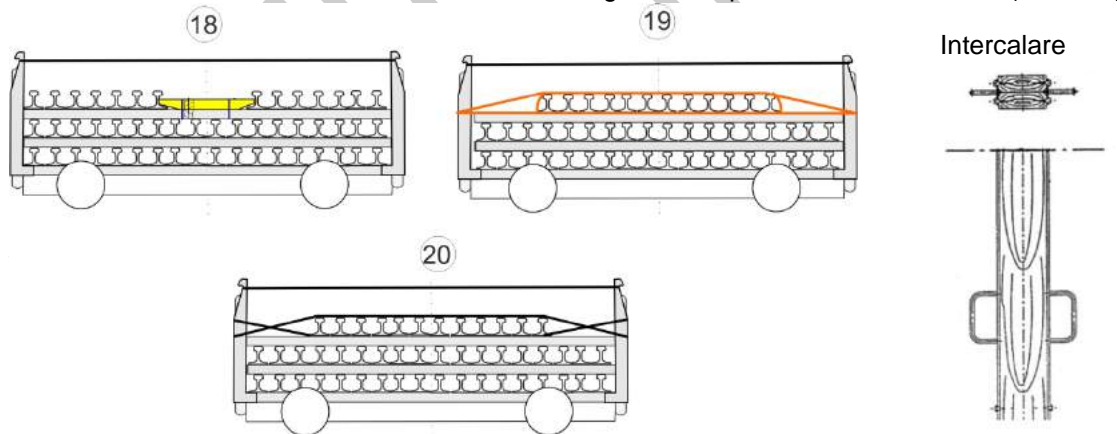


- ⑰ - Il carico è assicurato trasversalmente dai telai. Durante il trasporto, tra gli elementi di raccordo (tiranti superiori) dei telai ed il carico non è ammesso alcun contatto.
- ⑱ - Se lo strato superiore non è completo, lo spazio intermedio se situato al centro del carico e gli spazi liberi del carico (giogo e telai di sostegno) sono riempiti con pezzi di legno. Nei telai i pezzi di legno sono assicurati contro lo spostamento.

Per stabilizzare la pila delle rotaie, è possibile riunire in unità ^a ciascuna estremità del carico (sforzo alla rottura in trazione diritta min. 5000 daN) con l'aiuto di tenditori a cricchetto.

Le legature in unità devono essere moderatamente tese ^b. Se la legatura dell'unità viene eseguita al di là dei telai ² situati alle estremità del carico, questi devono essere assicurati contro il rischio di caduta mediante un appropriato fissaggio ^c oppure

- ⑲ - nella zona dei telai è mantenuto distanziato mediante cinghie tese in contrapposizione (resistenza allo sforzo di rottura²⁾ 5000 daN minimo) . Le legature in unità devono essere moderatamente tese ^b oppure,
- ⑳ nella zona dei telai, da anelli di filo di ferro attorcigliasti composti da almeno due fili (Ø 5 mm)



Indicazioni complementari

Trasporto eccezionale per CFR, NRIC, Network Rail, GySEV, RFI, HŽ-Infrastruktura, SŽ - Infrastruktura, IŽS, ÖBB, PKP-PLK, ADIF, TRAFIKVERKET, Infrabel, SNCF Réseau et TCDD; trasporto normale in treni completi per le altre.

1.8.4 Rotaie su due carri con distanziatori laterali

Carri singoli e gruppi di carri

Carri in treni completi e del traffico combinato

Carri con ammortizzatori a corsa lunga

Merce

Rotaie della stessa sezione geometrica caricate su 2 carri.

Carri

Carri a carrelli con stanti e pavimento in legno (R..., S...) e superficie di carico alla stessa altezza.

I tenditori a vite sono serrati in modo tale che i respingenti siano leggermente compressi.

Modalità di carico

① Le rotaie sono disposte affiancate su 3 strati o su un numero di strati che può arrivare a 4 in funzione della capacità di carico del carro. Sono posizionate su traversine di carico o su intercalari di base in legno.

Le rotaie sono ripartite uniformemente in senso trasversale. Gli strati incompleti devono essere posti solo nella posizione superiore.

I carri sono caricati fino all'85% del limite di carico applicabile sulla tratta da percorrere e si deve calcolare il carico sui carrelli intermedi, utilizzando il calcolo riportato nel Tomo 1, punto 3.3; il carico massimo per ciascun asse deve rispettare il limite di carico previsto per la tratta da percorrere.

Spazio libero:

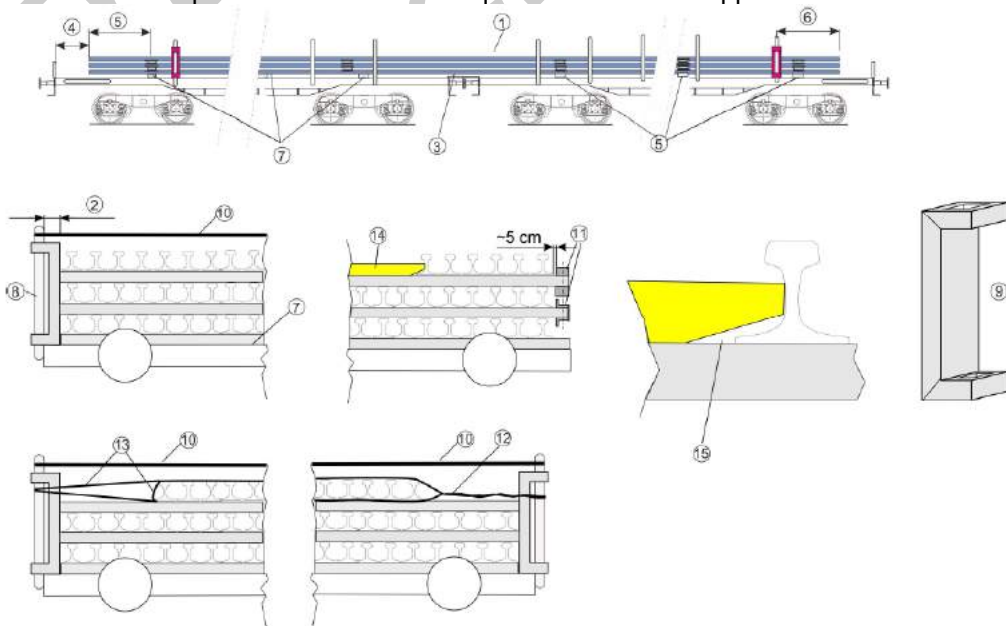
- ② - dagli stanti: circa 10 cm, max. 15 cm,
- ③ - dalle sponde di testa ribaltate e dal pavimento del carro (distanza verticale): min. 5 cm,
- ④ - dalle sponde di testa del carro d'estremità: min. 50 cm¹

Le estremità delle rotaie superano:

- ⑤ - gli intercalari di base in legno e gli intercalari intermedi da 1 a 3 m
- ⑥ - gli stanti estremi equipaggiati con i distanziatori da 1 a 3 m (gli eventuali stanti posizionati oltre i distanziatori devono essere abbassati)

Gli intercalari di base e intermedi sono in legno sano (conformemente alla norma EN 338, con classe di resistenza minima C24)

- ⑦ - sono costituiti di un sol pezzo su tutta la larghezza del carico
- sono di sezione rettangolare minimo : 15 x 18 cm per gli intercalari di base e 8 x 12 cm per gli intercalari posti sul lato più largo
- quantità di intercalari di base / traversine di carico, 2 per ogni carro. In presenza di rotaie lunghe oltre 31 m, è necessario inserire al centro un terzo intercalare di base / traversina di carico supplementare, sapendo che è necessario prendere misure appropriate per ridurre il coefficiente d'attrito sulle superfici di scorrimento di questo intercalare supplementare.



¹ La riduzione degli spazi liberi per motivi legati al trasporto secondo ④ è ammessa

Assicurazione

Le rotaie sono assicurate

- ⑧ - lateralmente mediante gli stanti
- ⑨ - alle estremità con distanziatori fissati agli stanti in maniera tale che non possano girare su se stessi.
- ⑩ - le sommità degli stanti muniti di distanziatori sono legate fra loro due volte con una cinghia in tessuto o sintetica, (LC = 1000 daN; sforzo di pretensionamento ca. 200 daN)

Gli intercalari di base in legno o i travetti sulla traversina di carico ²⁾¹⁶ devono essere inchiodati sul pavimento del carro o muniti di ramponi di acciaio conficcati nel pavimento del carro, ecc.)

- ⑪ Lo spostamento laterale degli intercalari intermedi è limitato da zeppe d'arresto in legno (conformi alla norma EN 338, classe di resistenza minima C24) e fissate sugli stessi a circa 5 cm di distanza dalla base delle rotaie.

Lo strato superiore incompleto deve essere assicurato nella zona dei distanziatori:

- ⑫ - mediante legature con filo di ferro doppio (min. Ø 5 mm) in posizione centrale **oppure**
- ⑬ - mediante cinghie tese contrapposte (resistenza alla rottura ²⁾ min. 4000 daN) **oppure**
- ⑭ - mediante zeppe di legno smussate (le zeppe non devono toccare la base della rotaia ¹⁵⁾ che sono fissate negli spazi del carico, in posizione centrale rispetto all'asse longitudinale del carro, sugli intercalari:
 - con almeno 2 chiodi ripartiti in modo simmetrico di circa Ø 5 mm e con una penetrazione di almeno 40 mm , **oppure**
 - due viti, tipo di vite minimo M10

Indicazioni complementari

Carico del carro, vedi informazione di carico 0.1.

Profilo limite di carico, vedi informazione di carico 0.2.

Legature monouso³⁾, vedasi informazione di carico 0.6.

2) Per rispettare il punto ③ si possono fissare dei travetti di legno sufficientemente dimensionati di sezione rettangolare posizionati con il lato più largo sulle traversine di carico

3) La resistenza alla rottura minima in trazione diretta corrisponde al doppio della forza di trazione ammissibile (LC); si applica solo alle cinghie in materiale sintetico, cinghie in tessuto e cinghie per l'assicurazione del carico nonché ai cavi ed alle catene di assicurazione.

1.8.5 Rotaie caricate su più carri pianali

Carri singoli e gruppi di carri

Carri in treni completi e del traffico combinato

Carri con ammortizzatori a corsa lunga

Merce

Rotaie di lunghezza superiore a 36 m fino a 180 m.

Carri

Carri pianale a carrelli, con stanti laterali ad alta resistenza (stanti amovibili con profilo a "I"), sponde di testa ribaltabili e pavimento in legno (Samms). Superfici di carico il più possibile allo stesso livello.

I tenditori a vite vanno serrati in modo tale che i respingenti siano leggermente compressi.

Modalità di carico

- ① Le rotaie possono essere caricate affiancate, fino al massimo di tre strati completi, su intercalari di base e intermedi in legno. Gli strati non completi sono ammessi solo in posizione superiore. Gli stanti posizionati prima del primo e dopo l'ultimo distanziatore vanno rimossi. Il carro può essere caricato al massimo fino all'85% del limite di carico previsto per la linea da percorrere.

Spazio libero rispetto:

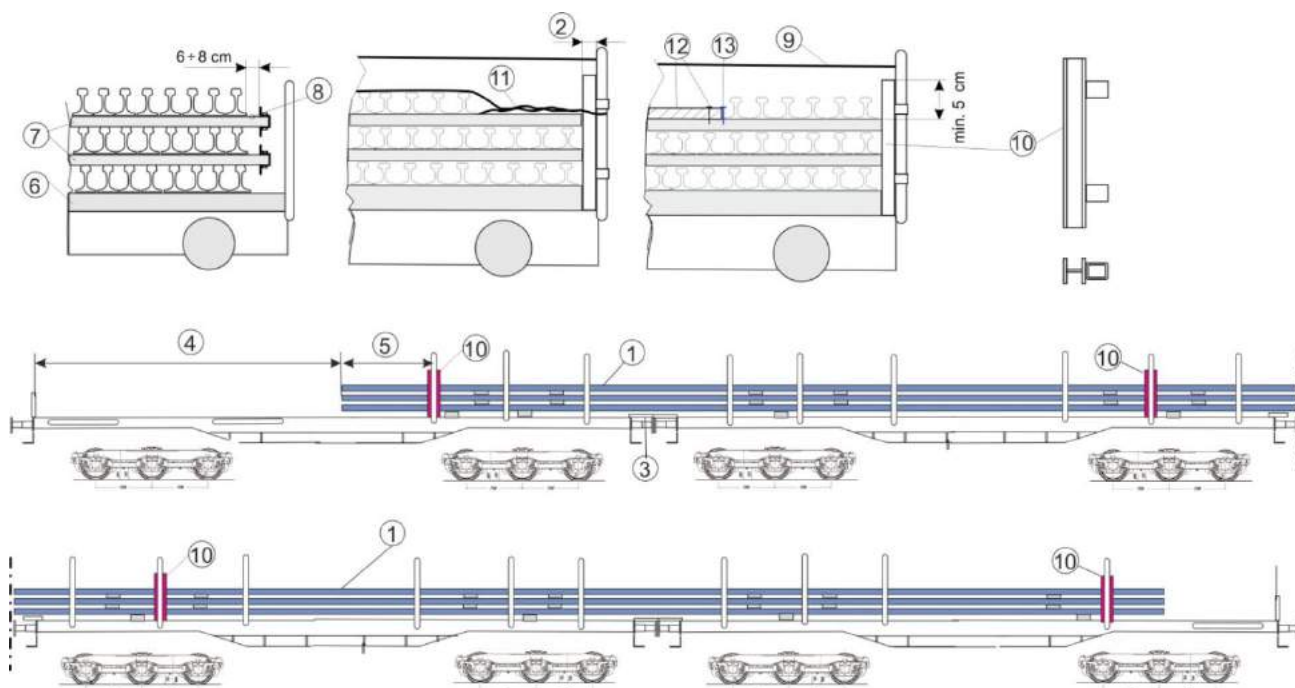
- ② - agli stanti, senza distanziatore, circa 10 cm,
- ③ - alle sponde di testa ribaltate e al pavimento del carro (distanza in senso verticale), almeno 5 cm
- ④ - alle sponde di testa dell'ultimo carro, per rotaie di lunghezza:

lunghezza delle rotaie	Spazi liberi minimo
fino a 60 m	almeno 75 cm
oltre 60 m fino a 90 m	almeno 100 cm
oltre 90 m fino a 120 m	almeno 125 cm
oltre 120 m fino a 180 m	almeno 150 cm

Le estremità delle rotaie devono superare da 1,5 a 3 m

- ⑤ - i distanziatori alle estremità,
- gli intercalari di base e
- gli intercalari intermedi.
- ⑥ Gli intercalari di base sono in legno d'un sol pezzo (legno conforme alla norma EN 338 con classe di resistenza minima C24). La loro sezione è di circa 18 x 15 cm o 15 x 10 cm. Sono ripartiti uniformemente nel senso longitudinale del carico:
 - Quantità degli intercalari di base: due per carro di cui uno posizionato sopra il perno del carrello o entrambi spostati in modo uniforme fino a 1 m verso l'interno. Gli intercalari di base sono fissati al pavimento del carro o ai travetti di carico mediante lamiera d'angolo o inchiodati saldamente (4 chiodi ripartiti uniformemente, Ø circa 5 mm, profondità di penetrazione almeno 40 mm).
 - per almeno la metà di tutti i carri che compongono l'unità di carico, sulle superfici di scorrimento degli intercalari di base integrati al centro del carro, non sono ammessi provvedimenti che riducano il coefficiente d'attrito.
 - sulle superfici di scorrimento degli intercalari di base al centro dell'unità di trasporto (la metà di tutti i carri), non sono ammessi provvedimenti che riducano il coefficiente d'attrito .
- ⑦ Gli intercalari intermedi (almeno 4 per ogni strato e carro):
 - sono in legno d'un solo pezzo (classe di resistenza minima C24, conformi alla norma EN 338), sezione circa 14 x 8 cm,
 - devono inoltre essere assicurati lateralmente, mediante acciaio piatto con elementi di estremità saldati o con angolari d'acciaio alti almeno 5 cm avvitati dall'alto e dal basso su entrambi i lati.
 - vanno ripartiti in modo uniforme in senso longitudinale sul carro, nell'area degli intercalari di base e mantenuti alla medesima distanza dagli stanti o dai distanziatori contigui.

- ⑧ La larghezza della superficie d'appoggio degli intercalari intermedi supera di 12 - 16 cm la larghezza dell'intero strato di rotaie.
- ⑨ Le sommità degli stanti muniti di distanziatori sono legate fra loro due volte con una cinghia (LC=1000 daN; pretensionamento 200 daN circa) o con un doppio filo in acciaio (Ø 5 mm).



Assicurazione

Le rotaie sono assicurate lateralmente mediante:

- ⑩ - più distanziatori in profilato d'acciaio (larghezza profilato a I, larghi I-100. norma EN 10034), fissati agli stanti in modo da non poter ruotare su se stessi e sporgenti oltre la base delle rotaie dello strato superiore per circa 5 cm.
- I primi e gli ultimi distanziatori possono essere fissati ad uno qualsiasi degli stanti (rispettando i punti ④ e ⑤) del primo e dell'ultimo carro. Sugli altri carri, i rimanenti distanziatori vanno fissati agli stanti all'altezza del perno del secondo carrello del carro successivo. Il fissaggio dei distanziatori, su stanti dritti e non danneggiati, avviene in modo uniforme partendo dalle due estremità verso il centro dell'unità di carico.
Un carro in mezzo all'unità di carico può essere privo di distanziatori.
- ⑪ - Lo strato superiore incompleto va assicurato in ogni caso vicino a ogni distanziatore, in posizione centrale con legature a filo di ferro doppio (Ø minimo 5 mm), oppure con pezzi in legno,
- ⑫ - posizionati sugli intercalari di base o intermedi negli spazi liberi lungo l'asse longitudinale del carro con almeno due chiodi, ripartiti in modo uniforme, Ø circa 5 mm, profondità di penetrazione almeno 40 mm, e
- ⑬ - assicurati in più contro il sollevamento con almeno due chiodi su ogni lato delle rotaie.

Indicazioni complementari

Carico dei carri, vedi informazione di carico 0.1.

Legature monouso, vedasi informazione di carico 0.6.

Spedizioni con divieto di manovra a spinta e di passaggio sulla sella di lancio.

Trasporto eccezionale per CFR, NRIC, Network Rail, GySEV, RFI, HŽ-Infrastruktura, SŽ - Infrastruktura, IŽS, ÖBB, PKP-PLK, ADIF, TRAFIKVERKET, Infrabel, SNCF Réseau et TCDD; trasporto normale in treni completi per le altre

1.8.6 Rotaie caricate su un carro, in modo sfalsato

Carri singoli e gruppi di carri

Carri in treni completi e del traffico combinato

Carri con ammortizzatori a corsa lunga

Merce

Rotaie con la stessa sezione, caricate sfalsate su un solo carro.

Carri

Carri con pareti, sponde o stanti e pavimento in legno o traversine di carico con inserti in legno.

Modalità di carico

Le rotaie vanno caricate il più possibile simmetricamente nel senso trasversale del carro e sfalsate nel senso longitudinale, così da sfruttare in modo ottimale la capacità di carico ammessa del carro.

- ① Carico a strati direttamente sul pavimento di legno del carro, sui travetti ribaltabili con inserti in legno o su intercalari di base in legno.

Rotaie caricate:

- ② - su più strati, per quanto possibile su tutta la larghezza di carico,
- ③ - ogni strato per quanto possibile verticale uno sopra l'altro,
- ④ - al massimo fino all'altezza delle pareti, delle sponde o degli stanti.

Il numero di intercalari di base e intermedi va scelto in modo che sia garantita la stabilità della catasta.

- ⑤ Gli intercalari di base e intermedi devono essere di legno sano (conformi alla norma EN 338, classe di resistenza almeno C24)

- con sezione rettangolare, giacenti sul lato più largo,
- di un sol pezzo su tutta la larghezza della catasta (spessore circa 4 cm).

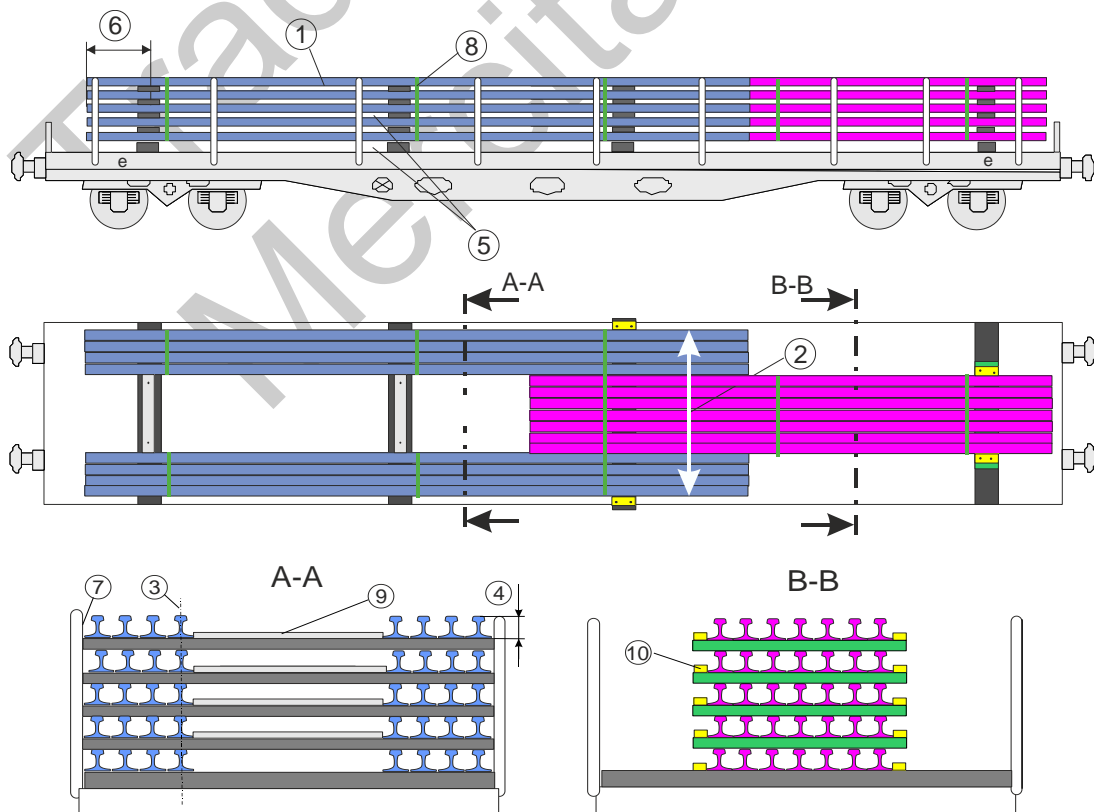
- ⑥ Le rotaie sporgono per almeno 50 cm dagli intercalari di base e intermedi.

Spazio libero rispetto alle estremità del carro:

50 cm

0 cm

- Se questa distanza non può essere rispettata a causa del carico concentrato, si può rinunciare al rispetto degli spazi liberi conformemente ai Principi di carico UIC, Tomo 1, punto 5.5.3.



Assicurazione

Le rotaie sono:

- ⑦ assicurate direttamente da pareti, sponde o stanti del carro.

- Nel caso di una distanza laterale superiore a 10 cm:
- ⑧
 - mediante una legatura in unità, con una legatura ogni 6 m di lunghezza della catasta (almeno 2 per catasta), resistenza minima alla rottura¹ in trazione diritta 1400 daN. Distanza delle legature dall'estremità della catasta almeno 30 cm.
- ⑨
 - Colmare gli spazi intermedi con pezzi di legno inchiodati saldamente.
- ⑩ Gli intercalari di base e intermedi vanno assicurati contro lo spostamento laterale, ad es. mediante:
 - intercalari di base inchiodati saldamente sul pavimento del carro,
 - zeppe in legno inchiodate al centro del carico sugli intercalari intermedi **oppure**,
 - zeppe in legno inchiodate lateralmente.

Indicazioni complementari

Carico del carro, vedasi informazione di carico 0.1.

Legature monouso, vedasi informazione di carico 0.6.

Traduzione
Mercitalia Rail

¹ La resistenza alla rottura minima in trazione diritta corrisponde al doppio della forza di trazione ammissibile (LC); si applica solo alle cinghie in materiale sintetico, cinghie in tessuto e cinghie per l'assicurazione del carico nonché ai cavi ed alle catene di assicurazione.

1.9.1 Bramme di alluminio

Carri singoli e gruppi di carri

Carri in treni completi e del traffico combinato

Carri con ammortizzatori a corsa lunga

Merce

Bramme di alluminio con superficie ruvida, con intercalari in legno integrati (con scanalatura vedi dettaglio A), anche con sezione quadrata, tagliati a spigoli vivi su tutti i lati, misure min. 10 x 10 cm.

Gli intercalari sono legati alle bramme di alluminio tramite:

- reggetta in d'acciaio (0,8 x 32 mm) con resistenza alla rottura min. di 800 daN, **oppure**
- cinghie in polietilene (PET) con resistenza alla rottura min. 500 daN¹⁾.

Se si utilizzano cinghie in polietilene (PET), il punto di giunzione deve essere realizzato in modo da garantire almeno l'80% della resistenza alla rottura in trazione diritta.

L'utilizzo di nastri in PP non è ammesso.

- ① Distanza minima tra estremità delle bramme e legature min. 30 cm, max. 1/3 della lunghezza delle bramme.

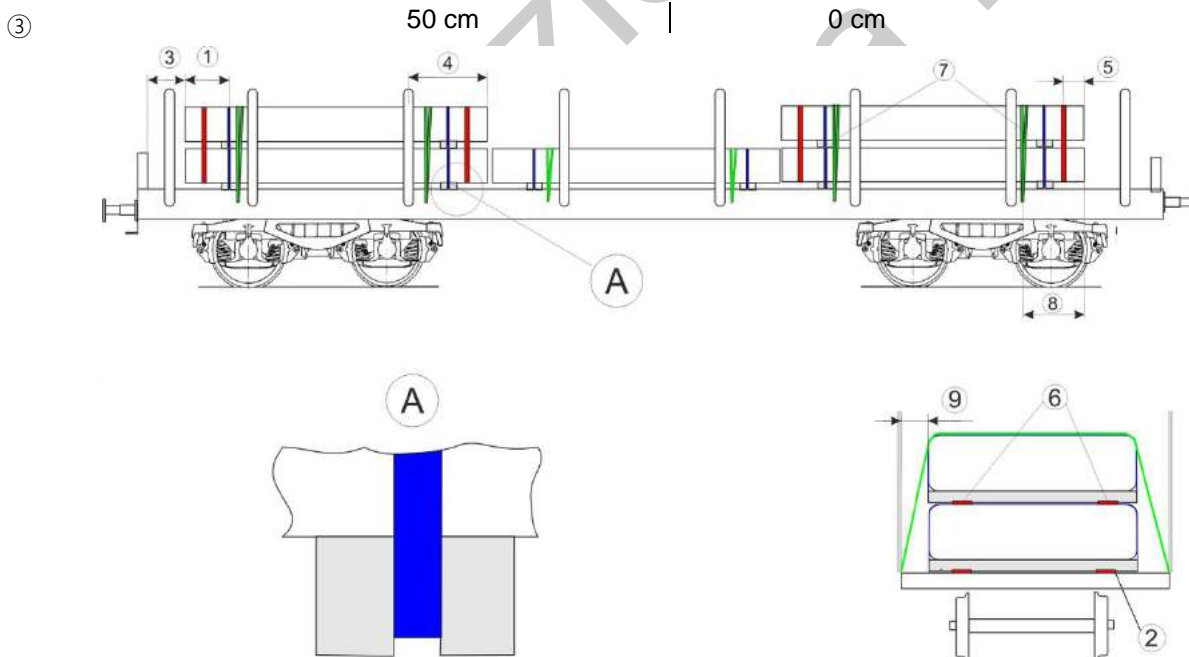
Carri

Carro pianale a carrelli con stanti e pavimento in legno o misto (legno e acciaio)

Modalità di carico

Caricare le bramme con intercalari di legno integrati direttamente sul pavimento del carro.

- ② In presenza di pavimento di tipo misto (acciaio e legno), bisogna inserire tra il carico ed il pavimento stesso intercalari di materiale che aumenta il coefficiente di attrito. Le bramme possono essere caricate sia una sopra l'altra, sia affiancate spazi liberi dalle sponde di testa min.:



Assicurazione del carico

- ④ Se le bramme sono assicurate mediante due soli stanti, queste devono sporgere rispetto agli stanti di almeno:

50 cm
30 cm
- ⑤ Le bramme sovrapposte una sopra l'altra devono essere legate due volte, in modo da costituire una sola unità di carico; le legature dell'unità devono mantenere una distanza di circa 30 cm dalle estremità delle bramme; resistenza alla rottura della legatura in trazione diritta: 3500 daN.

¹⁾ La resistenza alla rottura minima in trazione diritta corrisponde al doppio della forza di trazione ammessa (LC); si applica solo per cinghie in materiale sintetico, cinghie in tessuto e nastri per fissare il carico nonché ai cavi ed alle catene di assicurazione.

Metodo di carico 1.9.1

- ⑥ Se si utilizzano materiali che aumentano il coefficiente di attrito la resistenza alla rottura della legatura in unità è di almeno 2000 daN.
- ⑦ Tutte le unità di carico sono assicurate con minimo una doppia legatura indiretta, con resistenza alla rottura min. 3500 daN.
- ⑧ La distanza delle legature indirette dalle estremità delle bramme deve essere di almeno 50 cm. In caso di spigoli vivi, utilizzare angolari di protezione.
Le legature monouso vanno fatte passare sopra il carico e poi, su ogni lato, attraverso gli occhielli di fissaggio – o altri dispositivi di fissaggio adatti, situati sul telaio del carro – e fatti ripassare sul carico, collegati alle fibbie di tensionamento e tese efficacemente con l'apparecchio tensionatore.
- ⑨ Anche se la distanza laterale da bordi e stanti è superiore a 10 cm, il carico va assicurato in senso trasversale mediante attrito, legature indirette e stanti.

Indicazioni complementari

Carico del carro, vedi informazione di carico 0.1

Legature monouso, vedi informazione di carico 0.6

Legature indirette, vedi informazione di carico 0.7

Attrito e coefficienti di attrito, vedi informazione di carico 0.8

In conformità alle Direttive per il Carico UIC, Tomo 1, punto. 5.5.3, è possibile rinunciare agli spazi liberi dalle pareti o dalle sponde di testa quando le merci trasportate non sono sensibili agli urti.

Traduzione
Mercitalia Rail

1.10.1 Grigliati metallici piani

Carri singoli e gruppi di carri

Carri in treni completi e del traffico combinato

Carri con ammortizzatori a corsa lunga

Merce

- ① Grigliati uniti in pacchi con almeno 2 legature con filo di ferro (Ø almeno 4 mm)

Carri

Carri con stanti e pavimento in legno (K..., L..., R..., S...)

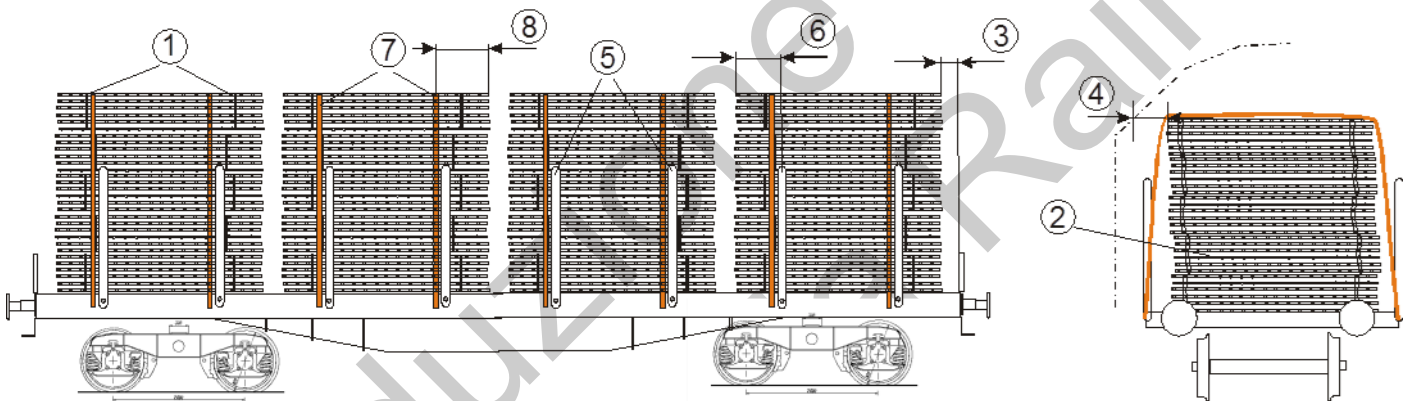
Modalità di carico

- ② Pacchi in più strati, caricati direttamente su pavimento del carro, travetti di carico o intercalari in legno
- ③ Spazio libero verso le estremità del carro, almeno

30 cm

0 cm

- ④ I pacchi caricati che superano l'altezza degli stanti, devono avere una ulteriore riduzione di 10 cm in larghezza, dal profilo limite di carico previsto (oscillazioni del carico)



Assicurazione

- ⑤ Pacchi assicurati dagli stanti
- ⑥ In caso di assicurazione con solo 2 stanti, i pacchi superano l'asse di ogni stante di almeno

30 cm

20 cm

- ⑦ Ogni catasta va fissata con almeno 2 legature indirette
- ⑧ - distanti dalle estremità della catasta, circa 50 cm,
- legatura: cinghie in tessuto con dispositivo di serraggio (sforzo di rottura¹, min. 4 000 daN), munite sull'intera lunghezza di protezioni antisfregamento o cavi in acciaio (Ø min 8 mm) con dispositivo di serraggio

Indicazioni complementari

Carico del carro, vedi informazione di carico 0.1
 Profilo limite del carico, vedi informazione di carico 0.2
 Legature monouso, vedi informazione di carico 0.6
 Legature indirette, vedi informazione di carico 0.7

¹ La resistenza alla rottura minima in trazione diretta corrisponde al doppio della forza di trazione ammessa (LC); si applica solo per cinghie in materiale sintetico, cinghie in tessuto e nastri per fissare il carico nonché ai cavi ed alle catene di assicurazione.

1.10.2 Grigliati metallici in rotoli

Carri singoli e gruppi di carri

Carri in treni completi e del traffico combinato

Carri con ammortizzatori a corsa lunga

Merce

Grigliati metallici in rotoli legati con almeno 2 legature in filo d'acciaio (minimo \varnothing 4 mm).

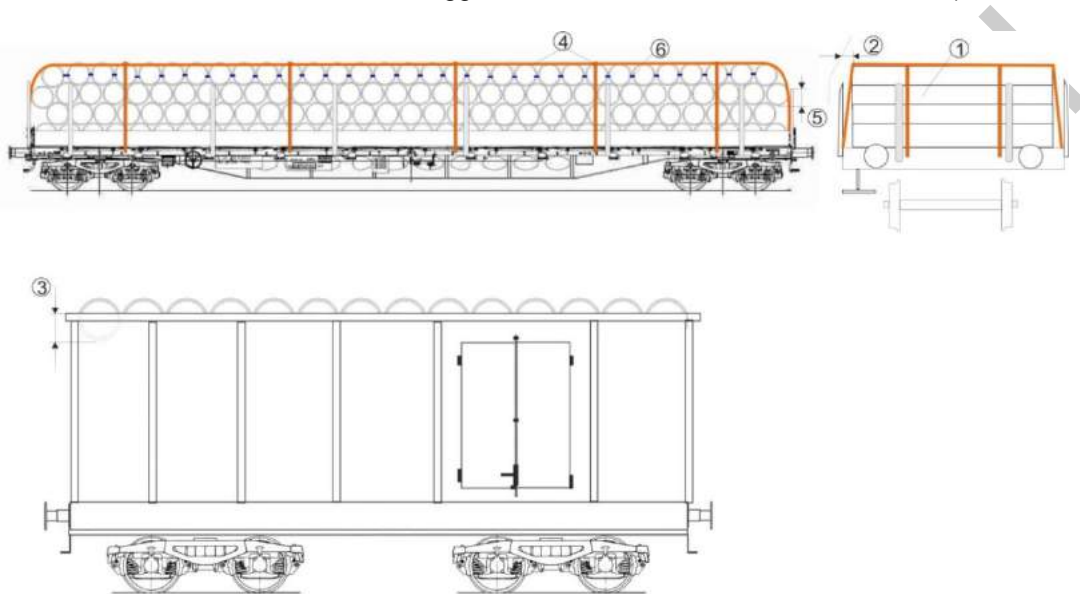
Carri

Carri con pareti o stanti (lateralmente e di testa) e sponde (E...,K..., Re...) con piano di carico in legno

Modalità di carico

I rotoli sono caricati :

- ① - direttamente sul pavimento del carro,
 - Nel senso trasversale del carro,
 - Embricati in più strati
- - ② Per i rotoli caricati sopra l'altezza degli stanti, le riduzioni di larghezza necessarie per rispettare il profilo limite di carico devono essere maggiorate di 10 cm (a causa delle oscillazioni)



Assicurazione

I rotoli sono disposti

- ③ - sui carri con pareti assicurati dalle stesse se trattenuti almeno per la metà del loro diametro
- su carri con stanti:
- ④
 - assicurati con almeno 2 legature indirette, tese nel senso longitudinale, e con almeno 1 legatura ogni 3 m nel senso trasversale.
- Le legature trasversali sono disposte sopra quelle longitudinali (sforzo di rottura¹⁾ 1000 daN min)
- ⑤
 - assicurati dagli stanti di testa se appoggiati agli stessi e trattenuti almeno per la metà del loro diametro.
- ⑥
 - i rotoli dello strato superiore sono legati l'uno all'altro con 2 legature in filo d'acciaio
- (\varnothing 4 mm).

Indicazioni complementari

Carico del carro, vedi informazione di carico 0.1
 Profilo limite del carico, vedi informazione di carico 0.2
 Legature monouso, vedi informazione di carico 0.6
 Legature indirette, vedi informazione di carico 0.7

¹⁾ La resistenza alla rottura minima in trazione diretta corrisponde al doppio della forza di trazione ammessa (LC); si applica solo per cinghie in materiale sintetico, cinghie in tessuto e nastri per fissare il carico nonché ai cavi ed alle catene di assicurazione.

1.10.3 Grigliati metallici in pacchi e rotoli

Carri singoli e gruppi di carri

Carri in treni completi e del traffico combinato

Carri con ammortizzatori a corsa lunga

Merce

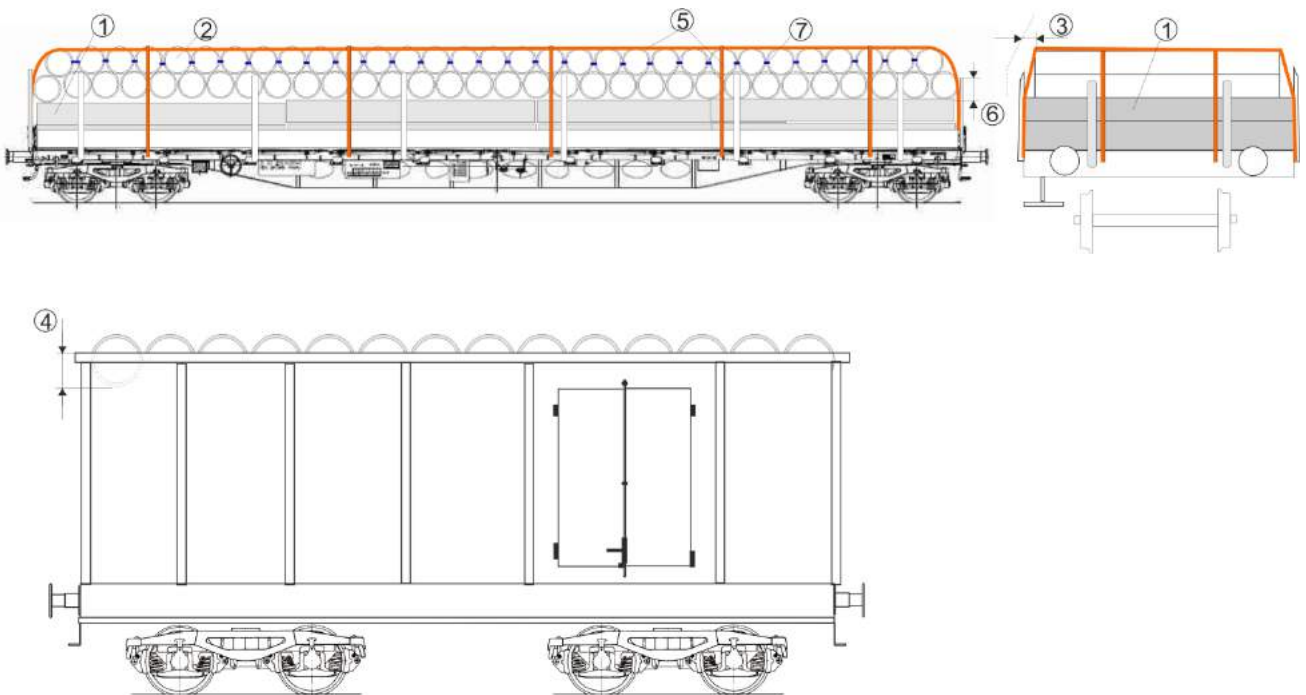
Grigliati metallici (pacchi e rotoli) legati con almeno 2 legature in filo d'acciaio (\varnothing min. 4 mm)

Carri

Carri con pareti o stanti (laterali e di testa) e sponde (E...,K...,Re...).

Modalità di carico

- ① Pacchi caricati direttamente sul pavimento del carro o su intercalari di base in legno.
- ② Rotoli caricati nel senso trasversale in più strati embricati.
- ③ Per i rotoli caricati sopra l'altezza degli stanti, le riduzioni di larghezza necessarie per rispettare il profilo limite di carico, devono essere maggiorate di 10 cm (a causa delle oscillazioni)



Assicurazione

I rotoli sono disposti

- ④ - su carri con pareti assicurati dalle stesse se trattenuti almeno per la metà del loro diametro
- su carri con stanti :
- ⑤ • assicurati con almeno 2 legature indirette, tese nel senso longitudinale, e con almeno 1 legatura ogni 3 m nel senso trasversale. Le legature trasversali sono disposte sopra quelle longitudinali (sforzo di rottura¹⁾ delle legature min. 1000 daN)
- ⑥ • assicurati dagli stanti di testa se appoggiati agli stessi e trattenuti almeno per la metà del loro diametro,
- ⑦ • i rotoli dello strato superiore sono legati l'uno all'altro con 2 legature in filo d'acciaio (\varnothing 4 mm).

Indicazioni complementari

Carico del carro, vedi informazione di carico 0.1

Profilo limite del carico, vedi informazione di carico 0.2

Legature monouso, vedi informazione di carico 0.6

Legature indirette, vedi informazione di carico 0.7

¹⁾ La resistenza alla rottura minima in trazione diretta corrisponde al doppio della forza di trazione ammessa (LC); si applica solo per cinghie in materiale sintetico, cinghie in tessuto e nastri per fissare il carico nonchè ai cavi ed alle catene di assicurazione.

1.10.4 Rotoli di vergella (di qualsiasi diametro) caricati con l'asse nel senso longitudinale

Carri singoli e gruppi di carri

Carri in treni completi e del traffico combinato

Carri con ammortizzatori a corsa lunga

Merce

Rotoli di vergella

- filo di qualsiasi diametro
- diametro dei rotoli compreso tra 1100 e 1300 mm
- lunghezza : da 1100 a 2400 mm
- massa unitaria : da 1100 a 2400 kg

Il compattamento dei rotoli deve essere particolarmente curato. Ogni rotolo è mantenuto da almeno quattro legature (resistenza minima alla rottura 1400 daN) regolarmente distribuite sull'intera circonferenza del rotolo.

Nessuna legatura deve essere allentata o rotta.

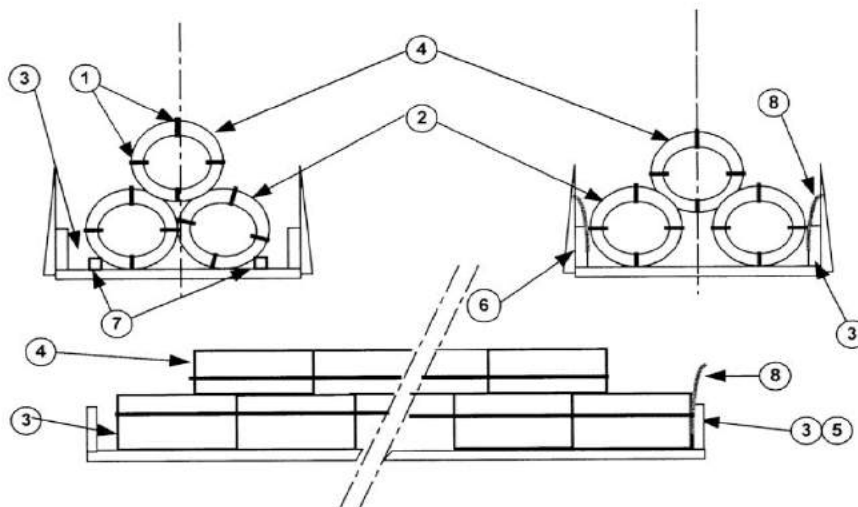
Carri

Carri pianali con pavimento in legno con stanti e sponde (K..., Re...).

Modalità di carico

I rotoli di vergella sono caricati con l'asse parallelo all'asse longitudinale del carro:

- ② - direttamente sul pavimento, su due file disposte da una parte e dall'altra rispetto all'asse longitudinale del carro;
- ③ - contatto o leggermente arretrate rispetto alle sponde del carro;
- ④ - uno strato superiore è imbricato sulle due file inferiori, ed è arretrato di 50 cm rispetto alle estremità delle file inferiori,

**Assicurazione**

Nel senso longitudinale :

- ⑤ dalle sponde di testa,

Nel senso trasversale :

- ⑥ - i rotoli delle file inferiori sono a contatto con le sponde laterali del carro, **oppure**
- ⑦ - arretrati rispetto alle sponde se sono assicurate mediante zeppe inchiodate (di sezione minima 9x9 cm)

Notizie complementari

- ⑧ Secondo la qualità del prodotto, può essere necessaria una protezione (cartone, plastica...) tra i rotoli e le sponde laterali del carro.

Carico del carro: vedi informazione di carico 0.1.

1.10.5 Rotoli di vergella caricati con l'asse trasversale all'asse longitudinale del carro

Carri singoli e gruppi di carri

Carri in treni completi e del traffico combinato

Carri con ammortizzatori a corsa lunga

Merce

Rotoli di vergella

- diametro del filo fino a 9 mm
- diametro dei rotoli compresi tra 1100 e 1300 mm
- lunghezza: da 1100 a 1320 mm
- massa unitaria da 1100 a 1350 kg

- ① Il compattamento dei rotoli deve essere particolarmente curato. Ogni rotolo è mantenuto da almeno quattro legature (resistenza minima alla rottura 1400 daN) regolarmente distribuite sull'intera circonferenza del rotolo.
Nessuna legatura deve essere allentata o rotta.

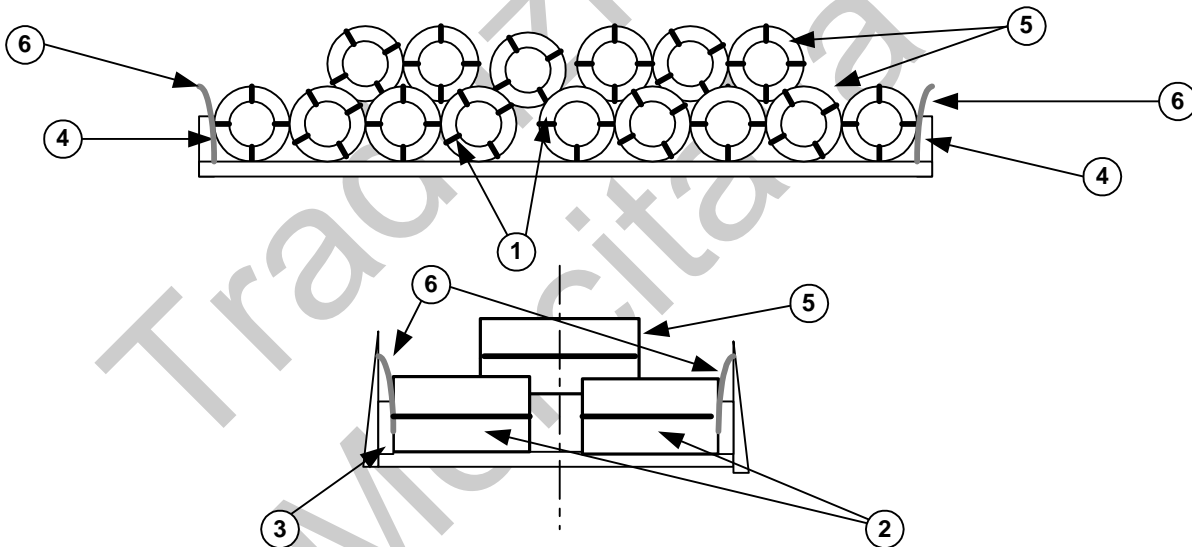
Carri

Carri pianali con pavimento in legno con stanti e sponde .

Modalità di carico

I rotoli di vergella sono caricati :

- ② - con l'asse trasversale rispetto all'asse longitudinale del carro, direttamente sul pavimento, da una parte e dall'altra rispetto all'asse longitudinale del carro;
- ③ - a contatto con le sponde laterali del carro;
- ④ - a contatto con le sponde di testa del carro;
- ⑤ - uno strato superiore di rotoli, centrati rispetto all'asse longitudinale del carro, è embricato sulle due file di rotoli dello strato inferiore, lasciando libera la prima posizione successiva alle sponde d'estremità.



Indicazioni complementari

- ⑥ Secondo la qualità del prodotto, può essere necessaria una protezione (cartone, plastica...) tra i rotoli e le sponde laterali del carro.

Carico del carro: vedi informazione di carico 0.1.

1.10.6 Rotoli di vergella caricati con l'asse trasversale all'asse longitudinale del carro

Carri singoli e gruppi di carri

Carri in treni completi e del traffico combinato

Carri con ammortizzatori a corsa lunga

Merce

Rotoli di vergella

- Diametro del filo: ≤ 9 mm
- Diametro del rotolo :da 1100 a 1300 mm
- Lunghezza :da 1400 a 2400 mm
- Massa unitaria :da 1400 a 2400 kg

- ① Il compattamento dei rotoli deve essere particolarmente curato in modo da assicurare una buona stabilità. Ogni rotolo è tenuto unito da almeno quattro legature di filo di acciaio ricotto o reggette in acciaio (resistenza minima a rottura :1400 daN) regolarmente distribuite sull'intera circonferenza del rotolo.

Nessuna legatura può essere allentata o rotta.

Carri

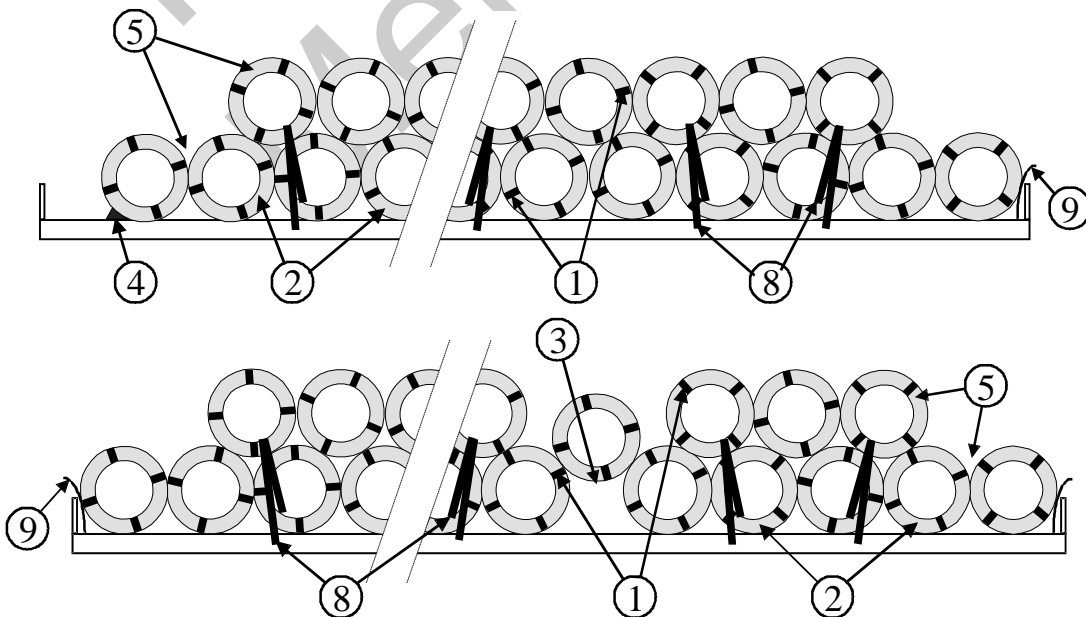
Carri pianali con pavimento in legno con stanti, sponde laterali e di estremità.

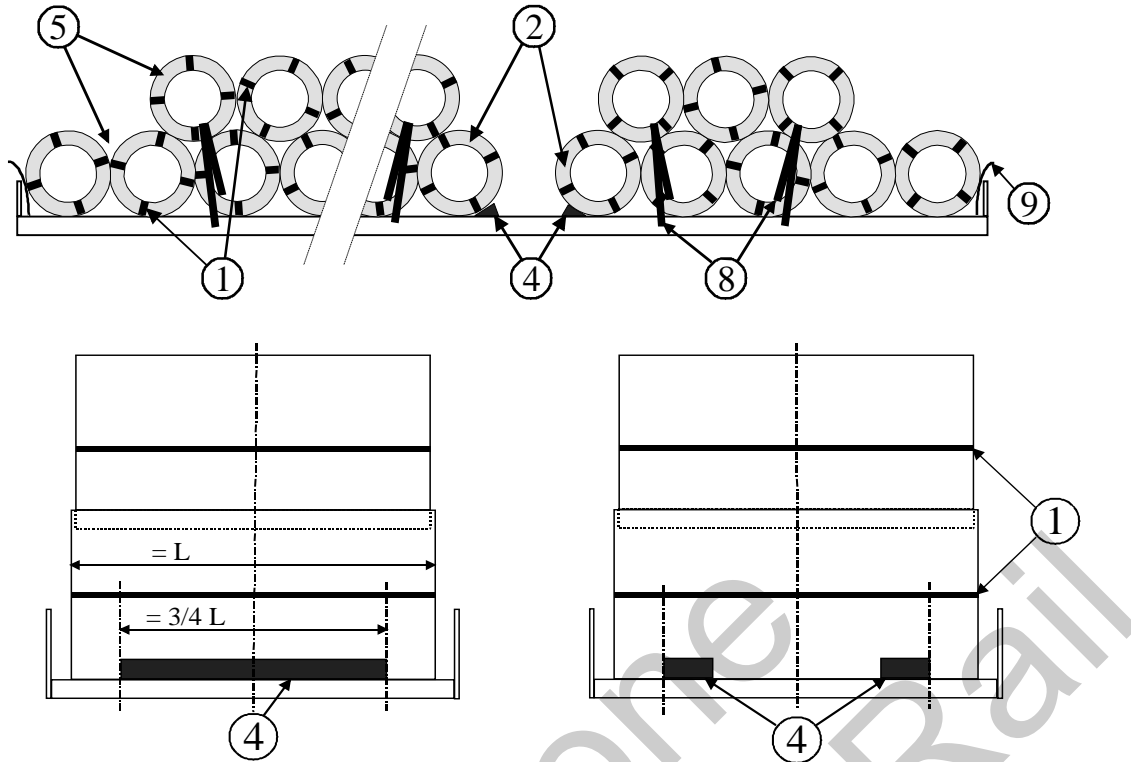
Carri a pareti scorrevoli ad alta resistenza secondo il Metodo di carico 100.2.

Modalità di carico

I rotoli di vergella sono caricati

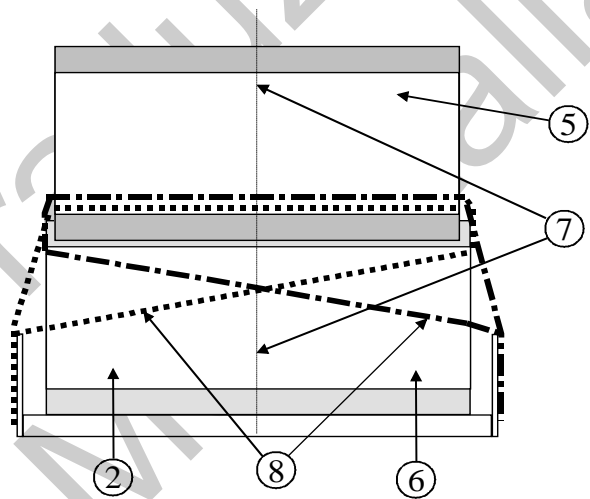
- ② • trasversalmente, lo strato inferiore direttamente sul pavimento,
 • nel caso di spazio libero nello strato inferiore,
- ③ - embricatura nella posizione di chiave, **oppure**
- ④ - zeppe inchiodate sul pavimento,
- altezza delle zeppe di almeno 12 cm,
 - lunghezza delle zeppe:
 - 1 zepa di lunghezza approssimativamente uguale ai 3/4 della lunghezza del rotolo **oppure**
 - 2 zeppe lunghe ciascuna almeno 30 cm
 - 6 chiodi di fissaggio (6 chiodi in caso di zepa unica o 3 chiodi per zepa di 30 cm min.),
- ⑤ - uno strato superiore embricato, lasciando vuota la prima posizione di fronte alle sponde d'estremità,
- ⑥ - I rotoli di vergella più lunghi sono caricati nello strato inferiore.
- ⑦ - Tutti i rotoli devono essere centrati rispetto all'asse longitudinale del carro.





Assicurazione

- ⑧ Legati 4 volte con cinghie doppie aventi resistenza a rottura¹⁾ di almeno 2200 daN disposte in senso opposto e, se possibile, mantenute mediante legatura diretta con trazione in direzione obliqua.



Indicazioni complementari

- ⑨ Secondo la qualità del prodotto, può essere necessaria una protezione (cartone, plastica...) tra i rotoli e le sponde di estemità del carro.

Carico del carro, vedi informazione di carico 0.1

Legature monouso, vedi informazione di carico 0.6

¹⁾ La resistenza alla rottura minima in trazione diretta corrisponde al doppio della forza di trazione ammessa (LC); si applica solo per cinghie in materiale sintetico, cinghie in tessuto e nastri per fissare il carico nonchè ai cavi ed alle catene di assicurazione.

1.11.1 Rottami di ferro

Carri singoli e gruppi di carri

Carri in treni completi e del traffico combinato

Carri con ammortizzatori a corsa lunga

Merci

Rottami di ferro, caricati alla rinfusa:

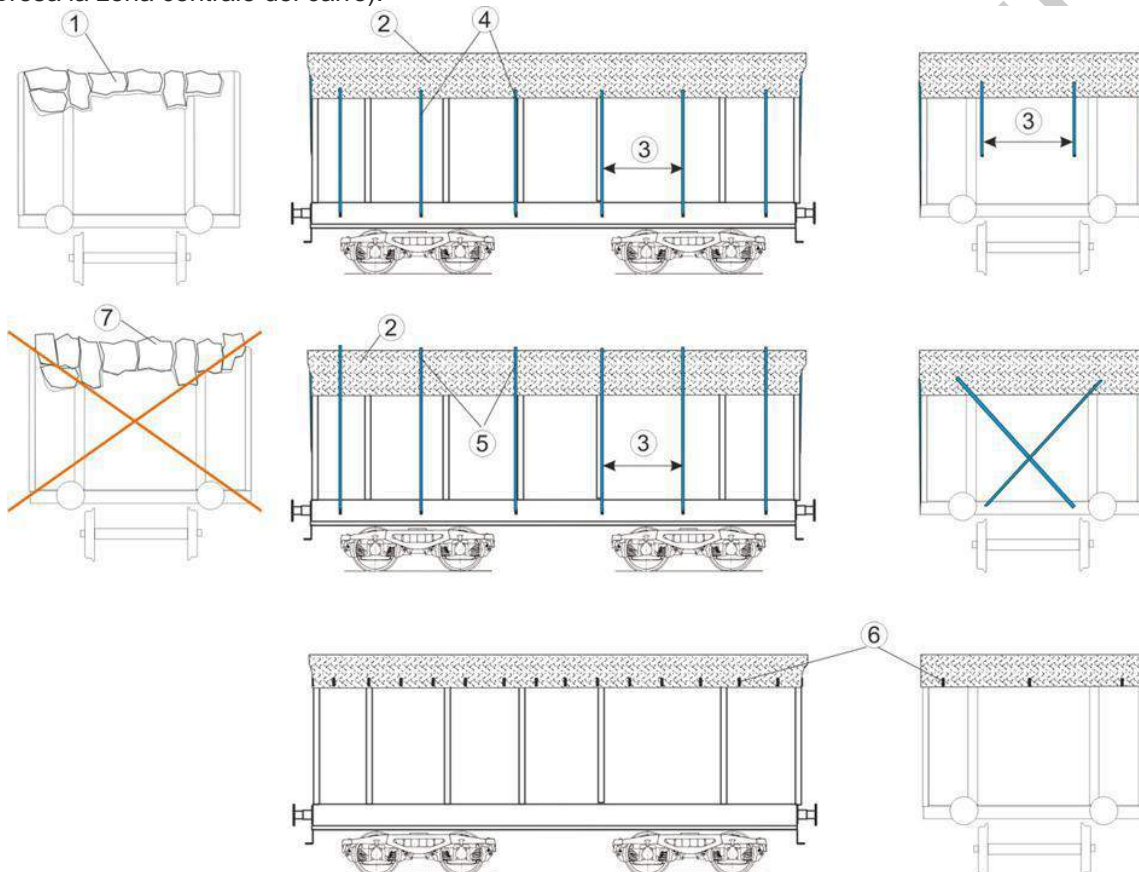
- lamiere (di qualsiasi grandezza, superficie e spessore),
- parti di carrozzeria,
- scarti di imbutitura,
- ritagli metallici,
- rottami mescolati con rottami pesanti,
- rottami di auto pressati, ecc.

Carri

Carri con pareti

Modalità di carico

- ① Rottami ripartiti uniformemente e caricati al massimo fino ai bordi superiori delle pareti laterali (compresa la zona centrale del carro).



Assicurazione del carico

- ② Copertura dei rottami su tutta la loro superficie (anche in caso di mescolanza con rottami pesanti).

Copertura:

- reti metalliche (reti del tipo comune per pollai)
 - con maglie larghe 100 mm al massimo
- reti di fibra sintetica
 - larghezza 3,80 m circa
 - con maglie larghe 30 mm al massimo
 - sforzo di rottura in senso longitudinale minimo 39 daN¹
 - sforzo di rottura in senso trasversale minimo 48 daN¹

¹ Il test di resistenza deve essere effettuato su un campione di 10 cm di larghezza avente 3 fili.

La copertura è fissata ad intervalli di circa 2 m:

- ③ sulle pareti di testa, con legature non metalliche (filo d'acciaio autorizzato anche per le reti metalliche del tipo per pollai) o secondo ⑥ : resistenza alla rottura ²⁾ dei mezzi di legatura 50 daN circa.
- ④ Tutte le legature sono annodate alla rete **oppure**
- ⑤ la rete è trattenuta da legature passanti sopra la stessa tese nel senso trasversale **oppure**
- ⑥ la rete è agganciata in modo teso ai ganci del carro (ganci presenti, p. es. sui carri Eanos)

I pezzi suscettibili al sollevamento a causa dello spostamento d'aria o dalle onde di pressione durante il trasporto, per esempio i cofani dei motori, devono essere caricati nella parte inferiore del carro.

Notizie complementari

- ⑦ I rottami non devono essere pressati o disposti a corona al fine di aumentare l'altezza delle pareti del carro.

Durante il percorso si può verificare un superamento delle pareti laterali dovuto alla espansione della merce. Il carico è da ritenersi tuttavia sufficientemente assicurato dalla rete o dalle pareti.

Traduzione
Mercitalia Rail

2) La resistenza alla rottura minima in trazione diritta corrisponde al doppio della forza di trazione ammessa (LC); si applica solo per cinghie in materiale sintetico, cinghie in tessuto e nastri per fissare il carico nonché ai cavi ed alle catene di assicurazione.

1.11.2 Rottami di ferro pesanti

Carri singoli e gruppi di carri

Carri in treni completi e del traffico combinato

Carri con ammortizzatori a corsa lunga

Merce

Rottami di ferro pesanti, caricati alla rinfusa quali:

- pezzi di ghisa o trucioli di ghisa
- trucioli di tornitura e piallatura
- pezzi di ferri profilati e rottami di tubi
- rottami pressati di carrozzeria di automobili
- pezzi di rotaie e pezzi forgiati
- rottami compressi (pacchi)
- automobili non pressate, ecc.

Carri

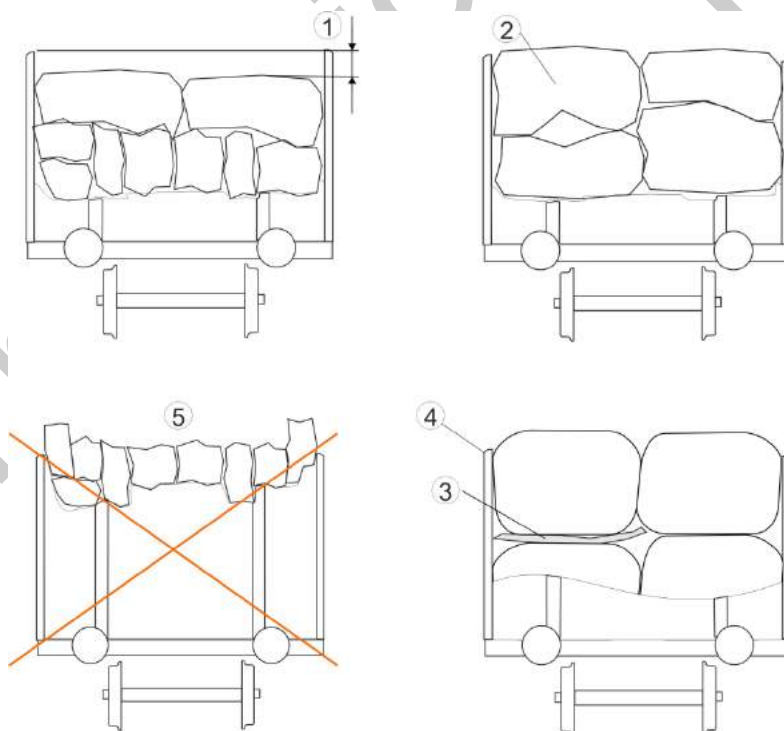
Carri con pareti o bordi

Modalità di carico

Rottami ripartiti uniformemente e caricati:

- ① fino a ca. 10 cm sotto del livello superiore della parete o del bordo (compreso anche al centro del carro)
- ② rottami compressi (pacchi), automobili non pressate, macchine ecc. fino ca. alla sommità delle pareti laterali
- ③ i pezzi suscettibili di essere sollevati dallo spostamento d'aria o dalle onde di pressione durante il trasporto, come ad es. cofani dei motori, devono essere caricate nella parte inferiore del carro e poi essere ricoperti di rottami pesanti.

Per carichi misti di rottami pesanti e leggeri: vedi Metodo di carico 1.11.1.



Assicurazione

- ④ Dalle pareti o dai bordi

Notizie complementari

- ⑤ I rottami non devono essere pressati o disposti a corona al fine di aumentare l'altezza delle pareti del carro.

Le sollecitazioni che intervengono durante il trasporto possono provocare una espansione del carico al di sopra delle pareti o del bordo del carro. Il carico è da ritenersi tuttavia sufficientemente assicurato dalle pareti o dal bordo del veicolo.

Ripartizione del carico, vedasi informazione di carico 0.1.

Profilo limite di carico, vedasi informazione di carico 0.2

Traduzione
Mercitalia Rail

Capitolo 2

LEGNO

Traduzione
Mercitalia Rail

2.1 Tronchi di legno

Carri singoli e gruppi di carri

Carri in treni completi e del traffico combinato

Carri con ammortizzatori a corsa lunga

Merce

Tronchi¹ con o senza corteccia, di varie dimensioni

Carri

Carri con pareti, sponde o stanti

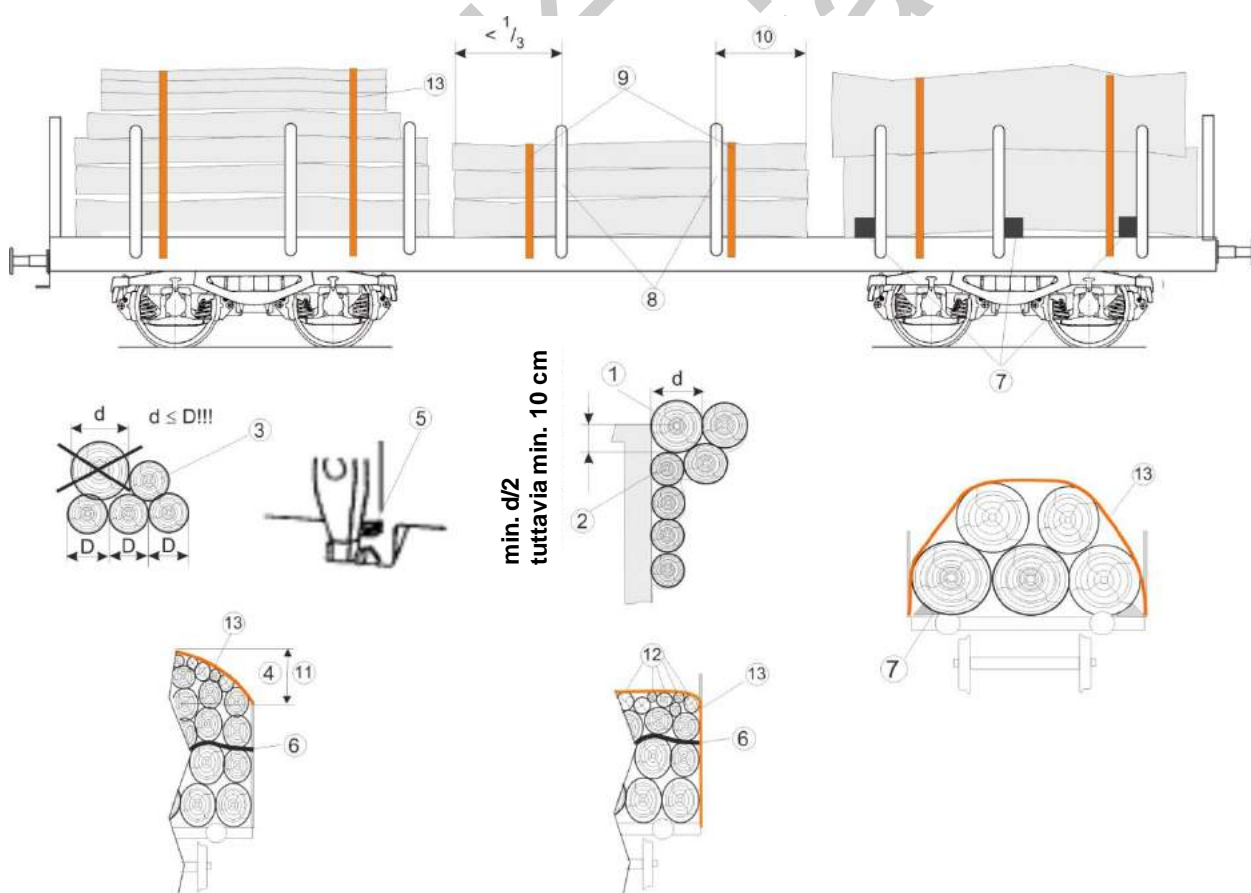
Modalità di carico

I tronchi di legno

- ① - sono caricati nel senso longitudinale del carro
- appoggiano direttamente sulle pareti, sponde o stanti e possono superarli al massimo fino alla metà del loro diametro
- ② - se di diametro inferiore a
 - 20 cm: altezza attiva degli stanti o pareti di almeno 10 cm
 - 10 cm: soltanto sullo strato più elevato assicurato dagli stanti o dalle pareti laterali
- embricati in maniera stabile al di sopra delle pareti o degli stanti:
- ③ · devono presentare un diametro non superiore a quello dei tronchi formanti l'embricazione
- ④ · l'altezza della cupola non deve superare 1/3 della larghezza del carico.

Quando l'altezza di appoggio dei tronchi supera metà dell'altezza degli stanti

- ⑤ - zeppare gli stanti rotanti, **oppure**
- ⑥ - legare assieme gli stanti a metà altezza con un filo d'acciaio a doppio capo (\varnothing 4 mm) o cinghie (resistenza a rottura min. 1.000 daN)



¹ Presso GC, i tronchi a superficie liscia sono trasportati unicamente su carri a pareti fisse e di grande altezza

Assicurazione

- ⑦ I tronchi di diametro superiore a 70 cm (misurati all'estremità con il diametro più piccolo) caricati su carri K., L. e R., sono assicurati lateralmente da almeno 3 zeppe con un'altezza minima di 12 cm, con almeno 3 chiodi (\varnothing circa 5 mm) per zeppa e almeno 2 legature indirette ⑬ (resistenza a rottura min. 1000 daN).

Sui carri equipaggiati con stanti rinforzati secondo la Fiche UIC 577, punto. 4.4.3, si può rinunciare alla zeppatura degli stanti rotanti secondo ⑤ rispettivamente alla legatura d'assieme tra gli stanti secondo ⑥ e la zeppatura dei tronchi secondo ⑦. Questi carri sono contrassegnati con le lettere di serie "II" o elencati nella Metodo di carico 100.3.

- ⑧ I tronchi che appoggiano sugli stanti devono essere assicurati da almeno 2 stanti; questi devono trovarsi sempre a ciascuna estremità della catasta, nel primo terzo della stessa.
- ⑨ Se questa condizione non può essere rispettata, è necessario prevedere una legatura indiretta a circa 50 cm da ciascuna delle due estremità della catasta. Gli stanti che servono ad assicurare il carico devono essere posizionati a una distanza minima di 80 cm, misurata dall'asse degli stessi. Resistenza alla rottura²⁾ delle legature indirette almeno 4 000 daN, in trazione diritta.

Se i tronchi sono solamente assicurati da 2 stanti,

- ⑩ questi superano l'asse di ogni stante nel senso longitudinale del carro di almeno:

50 cm | 30 cm

per i tronchi con una corteccia ruvida di almeno:

30 cm | 20 cm

- ⑪ - I tronchi che superano la sommità delle pareti o degli stanti sono caricati embricati ed in modo stabile,
- ⑫ Tronchi con $\varnothing < 10$ cm posizionati in alto:
- che non sono completamente assicurati dalle pareti di testa,
 - assicurati mediante stanti laterali,
- ⑬ sono assicurati con una legatura indiretta ogni 6 m di lunghezza della catasta, con un minimo di 2 legature indirette (p.es. con cinghie di fissaggio del carico con resistenza alla rottura di almeno 1000 daN).
- Distanza delle legature indirette:
- a circa 50 cm dalle estremità dei tronchi
 - ai carri equipaggiati di dispositivi di assicurazione indiretta, la distanza delle assicurazioni, secondo la costruzione del carro, può essere superiore a 50 cm. In questo caso, le legature devono avere uno sforzo di rottura minima di 4000 daN.

Notizie complementari

Carico dei carri, vedi informazione di carico 0.1.
 Profilo limite di carico, vedi informazione di carico 0.2.
 Legature monouso²⁾ 1, vedi informazione di carico 0.6.
 Legature indirette²⁾, vedi informazione di carico 0.7.

² Lo sforzo di rottura minimo in trazione diritta corrisponde al doppio della forza di trazione ammessa (LC) e si applica unicamente alle cinghie sintetiche, cinghie in tessuto e alle cinghie di assicurazione del carico nonché ai cavi ed alle catene di assicurazione.

2.2.1 Legname segato con superficie ruvida, squadrato e legato a pacchi

Carri singoli e gruppi di carri

Carri in treni completi e del traffico combinato

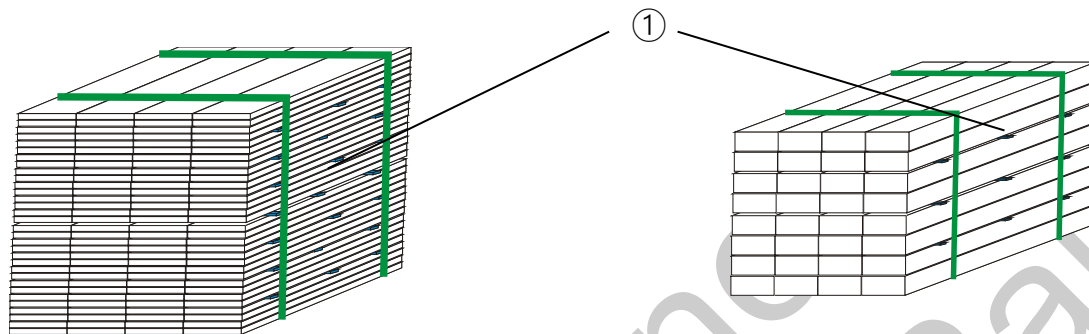
Carri con ammortizzatori a corsa lunga

Merce

Legname segato, squadrato e legato in pacchi compatti¹ a sezione rettangolare con tavole stabilizzanti inserite nel pacco, con o senza imballaggio.

- ① Le tavole possono essere inserite per stabilizzare i pacchi e devono avere uno spessore massimo di 15 mm e non vanno inserite per ogni strato. Le tavole stabilizzanti situate alle estremità dei pacchi devono essere posizionate nella zona delle legature estreme dei pacchi.

A seconda dello spessore del legname segato, questa tavole stabilizzanti vanno inserite al massimo ogni due strati.



I pacchi fino a 4,5 m di lunghezza vanno fissati con almeno 2 legature a pacco e con una legatura supplementare per ogni parte posteriore di 1,5 m.

- ② Nel caso che si utilizzassero le tavole essiccate all'interno dei pacchi: almeno 3 legature e con una legatura supplementare per ogni parte posteriore di 1,5 m, mettendo la legatura sopra o nelle immediate vicinanze delle tavole essiccate.
- ③ Le legature estreme sono posizionate ad almeno 30 cm dalle estremità dei pacchi.



Sforzo di rottura in trazione diritta della legatura a pacco: 700 daN, per cui nei punti di giunzione, in caso di utilizzazione di cinghie in polietilene (PET), deve essere soddisfatto almeno l'80% dello sforzo di rottura in trazione diritta, sforzo di pretensionamento minimo 300 daN.

Non possono essere utilizzati filo d'acciaio o cinghie PP.

Carri

- carri pianali con stanti e pavimento in legno oppure con traversine in legno integrate o materiali che aumentano il coefficiente d'attrito, con o senza sponde, con o senza copertura telonata meccanica;
- Carri con pareti metalliche scorrevoli o copertura a capote metallica

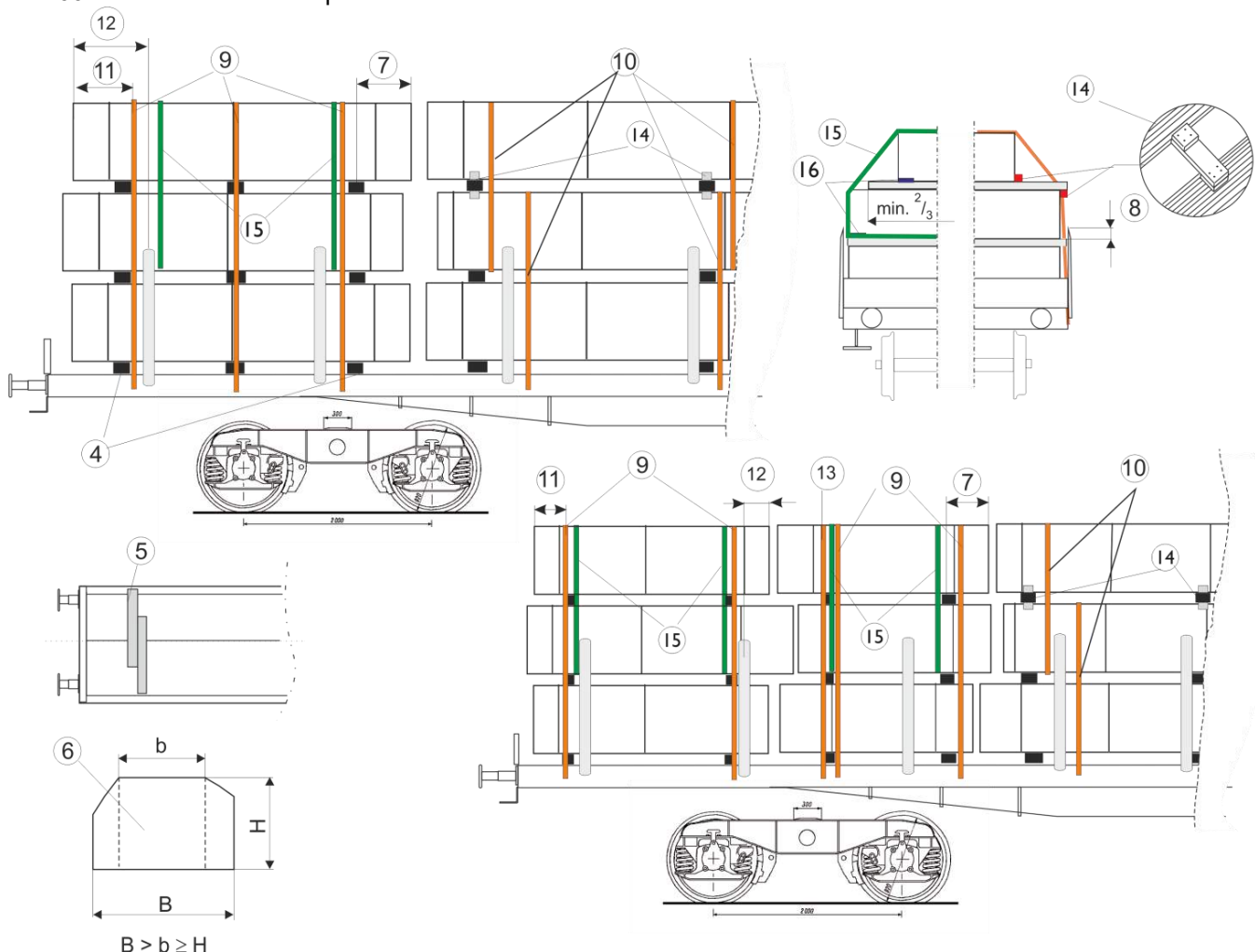
¹ Se i pacchi non sono legati in modo compatto, trasporto solo in carri con pareti scorrevoli o con capote metallica

Modalità di carico

I pacchi sono caricati affiancati e allineati gli uni dietro gli altri. I pacchi con le stesse dimensioni sono, in tutti i casi possibili, affiancati e sovrapposti, gli eventuali pacchi singoli posti al centro dello strato superiore su pacchi sottostanti della stessa altezza. Caricare il più possibile in modo compatto nel caso di pacchi con lunghezze differenti.

Carico su

- ④ - su almeno due intercalari di base in legno (traverse di carico) e lo stesso numero intercalari in legno di un sol pezzo (vedi anche ⑤), che interessano tutta la larghezza del carico. Anche in caso di utilizzazione di intercalari integrati si devono aggiungere almeno 2 intercalari o intercalari di base in legno trasversali costituiti da un sol pezzo (vedi anche ⑤).
- ⑤ - I travetti o gli intercalari in legno, a sezione rettangolare appoggiano sulla parte più larga, su almeno $\frac{3}{4}$ della zona portante, essi possono essere realizzati con più pezzi di legno di uguale spessore che devono essere accostati lateralmente (ogni parte appoggia al min. il 50% sul pacco adiacente). In questo caso, il numero dei pezzi di legno non deve essere superiore al numero di pacchi posti uno accanto all'altro.
 - i pacchi caricati centrati l'uno dietro l'altro nello strato superiore, devono essere posizionati su intercalari di una lunghezza minima di $\frac{2}{3}$ rispetto alla larghezza dello strato inferiore.
- ⑥ - In caso d'utilizzo di sezioni quadrate di almeno 6 x 6 cm, il legno deve essere tagliato a spigoli vivi da tutti i lati per almeno $\frac{3}{4}$ della zona portante.
 - I travetti o gli intercalari costituiti da più pezzi di legno sovrapposti devono essere realizzati con giunzione sufficientemente solida e coprire di un sol pezzo tutta la larghezza di carico.
- ⑦ I travetti e gli intercalari in legno sono, per quanto possibile, sovrapposti e distanti circa 50 cm dalle estremità delle cataste. Per il legname segato, a partire da uno spessore di 40 mm, sono ammessi fino a 100 cm dall'estremità del pacco.



Assicurazione

Per pacchi di lunghezza disuguale, assicurazione su ciascun lato longitudinale del carro secondo i punti da ⑧ a ⑮.

Le cataste sono assicurate

- ⑧ - mediante le sponde ²⁾o dagli stanti²⁾ rispettivamente dalle pareti frontali e pareti scorrevoli²⁾ / coperture scorrevoli²⁾ altezza attiva delle sponde o degli stanti di almeno 10 cm
- ⑨ con almeno 2 legature indirette (sforzo di rottura minimo 1000 daN)

Nel caso in cui ci siano 3 appoggi / intercalari nelle cataste, bisogna utilizzare almeno 3 legature indirette, (sforzo di rottura minimo 1000 daN).

- ⑩ Carro equipaggiato di un dispositivo con legature indirette (sforzo di rottura minimo 4000 daN) e strato superiore a quello di base:

se la legatura indiretta è troppo corta per prendere la totalità delle cataste, è consentito farla passare sotto l'ultimo strato dei pacchi.

Condizione :

- lo strato situato sotto quello di sommità è assicurato con legatura indiretta e riunito in unità di carico con lo strato di sommità (cinghia con dispositivo di tensionamento integrato (sforzo di rottura minimo 4000 daN).

Numero delle legature in unità:

- uguale al numero di legature indirette necessarie secondo ⑨

Se i pacchi che non sono assicurati secondo ⑧ : assicurati secondo ⑭ e ⑮.

- ⑪ Le legature indirette sono posizionate ad almeno 30 cm dall'estremità delle cataste e tese in modo rigido. In presenza di 3 appoggi / intercalari, la legatura indiretta mediana deve essere posizionata sotto o nelle vicinanze degli appoggi / intercalari mediani.

- ⑫ Nel caso di assicurazione con solo 2 stanti, i pacchi devono oltrepassare l'asse degli stanti nel senso longitudinale del carro di almeno

30 cm
|
20 cm

- ⑬ Se manca una coppia di stanti, **oppure**

- se ⑫ non è rispettato, **oppure** ancora
- se la distanza con il più vicino stante è inferiore a 1/3 della lunghezza della catasta misurata a partire dall'asse dello stante, i pacchi devono essere assicurati con una legatura indiretta supplementare (sforzo di rottura minimo 1000 daN), salvo per le cataste legate secondo ⑨ con legature indirette (sforzo di rottura minimo 4000 daN).

I pacchi singoli dello strato superiore (salvo in caso di fissaggio secondo ⑩) e i pacchi affiancati uno all'altro, nel caso di non rispetto del punto ⑧, devono essere:

- ⑭ - assicurati lateralmente verso l'alto e verso il basso mediante cunei inchiodati, con 1 chiodo (\varnothing circa 5 mm) su ciascun lato longitudinale, ogni 2.000 kg di carico, ma almeno 2 chiodi per ogni cuneo, **oppure**

- ⑮ - legati 2 volte allo strato inferiore (agli strati inferiori) assicurati mediante gli stanti, sforzo di rottura della legatura in trazione dritta compreso il punto di giunzione: 700 daN, sforzo di pretensionamento minimo 300 daN.

Non è ammesso l'utilizzo di filo di ferro, reggette d'acciaio (su carri aperti) oppure cinghie in PP.

- ⑯ Se si utilizzano travetti o intercalari lisci e/o pellicola per l'imballaggio ($\mu < 0,3$), i pacchi che poggiano sugli intercalari di base ed intercalari vanno inoltre assicurati mediante delle strisce che aumentano il coefficiente d'attrito collocate ai bordi dei pacchi (dimensioni, circa 150 x 80 x min. 3 mm).

Indicazioni complementari

Carico dei carri, vedi informazione di carico 0.1.

Profilo limite di carico, vedi informazione di carico 0.2.

Legature monouso³⁾, vedi informazione di carico 0.6

Legature indirette³⁾, vedi informazione di carico 0.7

Attrito, coefficiente di attrito, vedi informazione di carico 0.8

2) Anche nel caso di distanza laterale > 100 mm dalle pareti/coperture, sponde e stanti senza guide in legno.

3) Lo sforzo di rottura minimo in trazione dritta corrisponde al doppio della forza di trazione ammissibile (LC) e si applica unicamente alle cinghie sintetiche, cinghie in tessuto ed ai nastri di assicurazione del carico nonché ai cavi ed alle catene di assicurazione.

2.2.2 Legname segato con superficie liscia (piallato, taglio di precisione) squadrato, in pacchi

Carri singoli e gruppi di carri

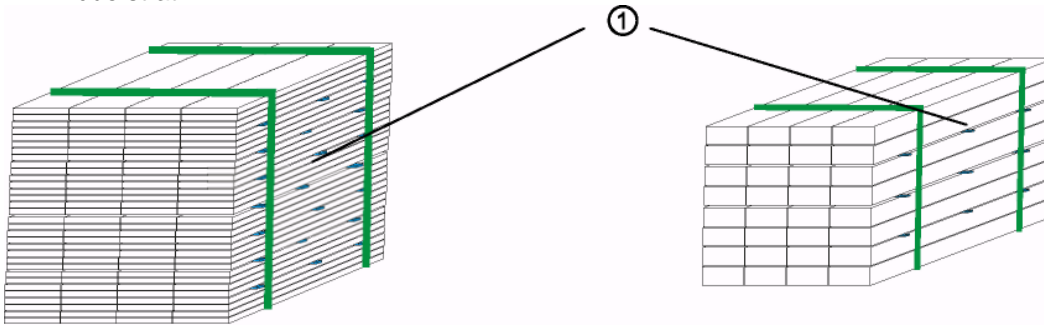
Carri in treni completi e del traffico combinato
Carri con ammortizzatori a corsa lunga

Merce

Legname segato, squadrato e legato in pacchi compatti ¹ a sezione rettangolare con tavole stabilizzanti inserite nel pacco, con o senza imballaggio.

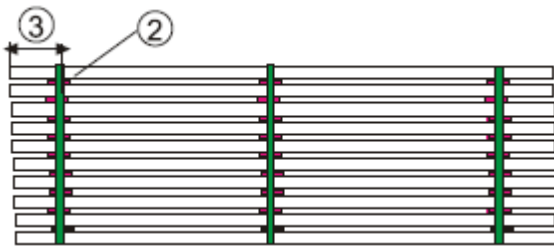
- ① Le tavole possono essere inserite per stabilizzare i pacchi e devono avere uno spessore massimo di 15 mm e non vanno inserite per ogni strato. Le tavole stabilizzanti situate alle estremità dei pacchi devono essere posizionate nella zona delle legature estreme dei pacchi.

In funzione dello spessore del legname segato, questa tavole stabilizzanti vanno inserite al massimo ogni due strati



I pacchi fino a 4,5 m di lunghezza vanno fissati con almeno 2 legature a pacco e con una legatura supplementare per ogni parte posteriore di 1,5 m.

- ② Nel caso che si utilizzassero le tavole essiccate all'interno dei pacchi: almeno 3 legature e con una legatura supplementare per ogni parte posteriore di 1,5 m, mettendo la legatura sopra o nelle immediate vicinanze delle tavole essiccate.
- ③ Le legature estreme sono posizionate ad almeno 30 cm dalle estremità dei pacchi.



Sforzo di rottura in trazione diritta della legatura a pacco: 1000 daN, per cui nei punti di giunzione, in caso di utilizzazione di cinghie in polietilene (PET), deve essere soddisfatto almeno l'80% dello sforzo di rottura in trazione diritta. Sforzo di pretensionamento minimo 300 daN.

Non possono essere utilizzati filo d'acciaio o cinghie PP.

Carri

Carri pianale con pareti frontali alte, stanti e pavimento in legno o travetti di appoggio di legno o materiale ad alto coefficiente d'attrito, con o senza sponde

Carri pianale con stanti e pavimento in legno o travetti di appoggio di legno o materiale ad alto coefficiente d'attrito, con o senza sponde.

Carri con pareti scorrevoli o con capote metalliche

Carri con pareti scorrevoli o con capote metalliche.

¹ Se i pacchi non sono legati in modo compatto, il loro trasporto è eseguito solo in carri con pareti scorrevoli o con capote metallica

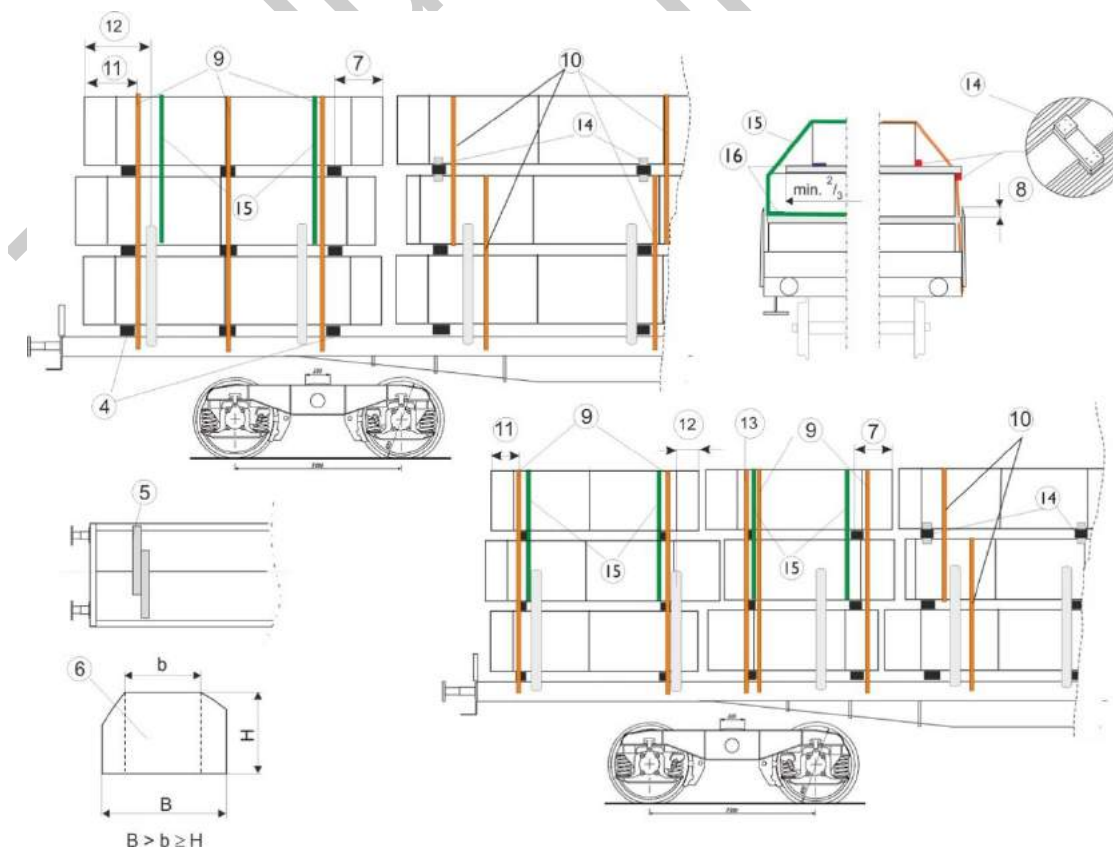
Modalità di carico

I pacchi sono caricati affiancati e allineati gli uni dietro gli altri. I pacchi con le stesse dimensioni sono, in tutti i casi possibili, affiancati e sovrapposti, gli eventuali pacchi singoli posti al centro dello strato superiore su pacchi sottostanti della stessa altezza. Caricare il più possibile in modo compatto nel caso di pacchi con lunghezze differenti.

Le cataste devono essere caricate ben serrate una contro l'altra, senza superare le pareti frontali in senso longitudinale.

Carico su

- ④ - su almeno due intercalari di base in legno (traversine di carico) e lo stesso numero intercalari in legno di un sol pezzo (vedi anche ⑤), che interessano tutta la larghezza del carico. Anche in caso di utilizzazione di intercalari integrati si devono aggiungere almeno 2 intercalari o intercalari di base in legno trasversali costituiti da un sol pezzo (vedi anche ⑤).
- ⑤ - I travetti o gli intercalari in legno, a sezione rettangolare appoggiano sulla parte più larga, su almeno $\frac{3}{4}$ della zona portante, possono essere realizzati con più pezzi di legno di uguale spessore, accostati lateralmente; tuttavia in questo caso (ogni parte appoggia al min. il 50% sul pacco adiacente). In questo caso, il numero dei pezzi di legno non deve essere superiore al numero di pacchi posti uno accanto all'altro.
 - i pacchi caricati l'uno dietro l'altro, nello strato superiore, devono essere posizionati su intercalari di una lunghezza minima di $\frac{2}{3}$ rispetto alla larghezza dello strato inferiore.
- ⑥ In caso d'utilizzo di sezioni quadrate di almeno 6 x 6 cm, il legno deve essere tagliato a spigoli vivi da tutti i lati per almeno $\frac{3}{4}$ della zona portante.
 - I travetti o gli intercalari costituiti da più pezzi di legno sovrapposti devono essere realizzati con giunzione sufficientemente solida e coprire di un sol pezzo tutta la larghezza di carico.
- ⑦ I travetti e gli intercalari in legno sono, per quanto possibile, sovrapposti e distanti circa 50 cm dalle estremità delle cataste. Per il legname segato, a partire da uno spessore di 40 mm, sono ammessi fino a 100 cm dall'estremità del pacco.



2.4 Legno in fasci

Carri singoli e gruppi di carri

Carri in treni completi e del traffico combinato

Carri con ammortizzatori a corsa lunga

Merce

Il legname in tondelli, gli sciaveri o sfridi di legno devono essere legati in modo che non fuoriescano dai fasci :

- min. 2 legature per fascio (sforzo di rottura delle legature min. 700 daN)
- min. 4 legature se i fasci sono più lunghi di 4 m

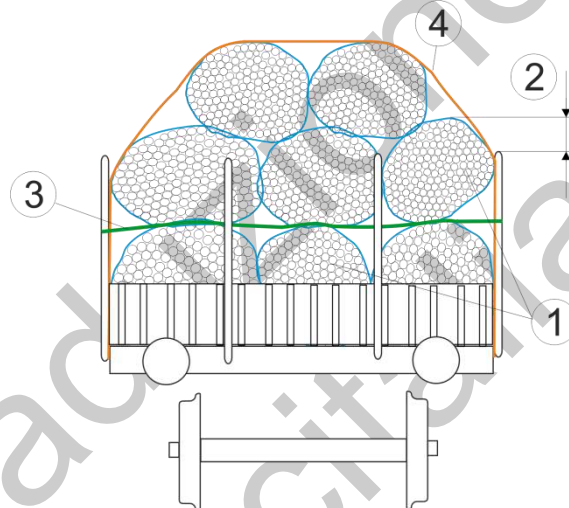
Carri

Carri con pareti, sponde o stanti .

Modalità di carico

Fasci nel senso longitudinale del carro :

- ① - disposti serrati uno contro l'altro
- ② - in contatto con le pareti o gli stanti senza superarli oltre la metà del proprio diametro
 - i fasci che superano le pareti o gli stanti sono embricati
- ③ Gli stanti amovibili opposti devono essere legati fra loro a metà della loro altezza quando il carico che appoggia contro questi supera la metà dell'altezza degli stanti (sforzo di rottura min. min. 1000 daN)



Assicurazione

Se il carico è assicurato soltanto da 2 stanti su ogni lato, i fasci devono superare l'asse di ogni stante nel senso longitudinale del carro di almeno

30 cm

20 cm

- ④ Per i fasci che superano le pareti o gli stanti per più della metà del proprio diametro sono necessarie almeno 2 legature indirette (sforzo minimo di rottura 1000 daN).

L'altezza della cupola non deve superare 1/3 della larghezza del carico

Indicazioni complementari

- Carico dei carri, vedi informazione di carico 0.1.
- Profilo limite di carico, vedi informazione di carico 0.2.
- Legature monouso¹⁾, vedi informazione di carico 0.6
- Legature indirette¹⁾, vedi informazione di carico 0.7

¹⁾ Lo sforzo di rottura minimo in trazione diretta corrisponde al doppio della forza di trazione ammissibile (LC) e si applica unicamente alle cinghie sintetiche, cinghie in tessuto ed ai nastri di assicurazione del carico nonchè ai cavi ed alle catene di assicurazione

2.5 Traverse di legno (in pacchi)

Carri singoli e gruppi di carri

Carri in treni completi e del traffico combinato

Carri con ammortizzatori a corsa lunga

Merce

- ① Traverse di legno non impregnate in pacchi :
- ② - aventi le medesime dimensioni, legate insieme con almeno 2 legature (sforzo di rottura min. 1000 daN).
- ③ - Distanza delle legature dalle estremità dei pacchi min. 30 cm

Carri

Carri con pareti, sponde e/o stanti

Modalità di carico

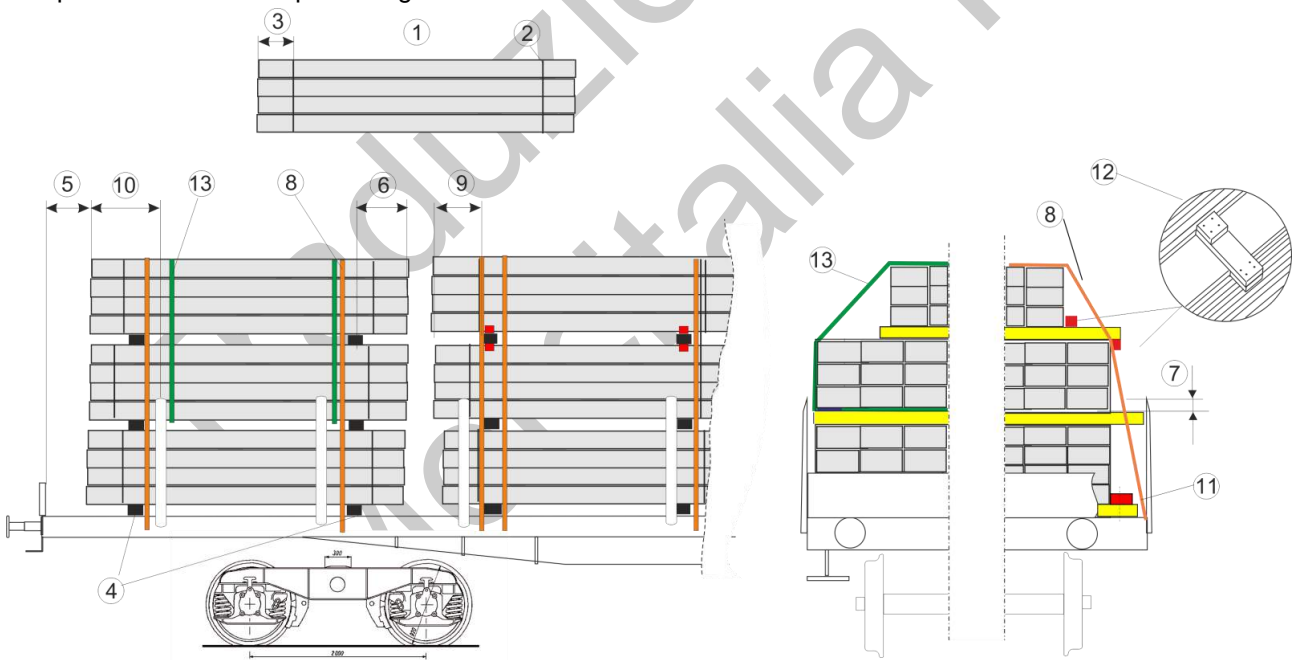
Pacchi caricati in senso longitudinale,

- in uno o più strati, utilizzando il più possibile tutta la larghezza del piano di carico;
- ④ - direttamente sul pavimento del carro, su travetti (ribaltabili o fissi) **oppure**
- su intercalari di base ed intermedi di legno tenero:
 - di sezione trasversale rettangolare, che poggiano sulla parte più larga,
 - di un sol pezzo o da più intercalari dello stesso spessore, affiancati lateralmente, nel qual caso, il numero degli intercalari non può comunque essere superiore a quello dei pacchi posti l'uno accanto all'altro
- ⑤ Spazio libero di estremità (escluso i carri E... e Roos) minimo

30 cm

0 cm

- ⑥ I pacchi devono oltre passare gli intercalari di base ed intermedi di almeno 50 cm



Assicurazione

I pacchi devono essere assicurati :

- da pareti, sponde o stanti
- ⑦ • la cui altezza attiva é min. 10 cm,
- ⑧ - con almeno 2 legature indirette (sforzo di rottura min. 1000 daN min.) oppure '
 - con una cinghia, munita di tenditore a cricchetto, posta a metà catasta (sforzo di rottura min. 4000 daN min.)

⑨ Le legature devono essere poste a circa 50 cm dalle estremità delle cataste

Se assicurati con 2 soli stanti (da ogni lato)

⑩ - le cataste devono oltrepassare gli assi degli stanti, nel senso longitudinale del carro, di almeno

- 30 cm

- 20 cm

- mancando una coppia di stanti contrapposti l'unità non assicurata dagli stanti ad una estremità), oppure quando il punto ⑩ non è rispettato, aggiungere una legatura indiretta supplementare, per esempio cinghie tessute (sforzo di rottura della legatura min. 1000 daN).

⑪ - se la distanza che separa le cataste dagli stanti laterali supera 10 cm, occorre assicurare nel senso trasversale mediante guide laterali di legno inchiodate da ogni lato : 1 chiodo (Ø 5 mm) ogni 2000 kg di carico; min. 2 chiodi per guida)

I pacchi dello strato superiore se singoli, ed i pacchi che non rispettano il punto ⑦, devono essere assicurati lateralmente

⑫ - con pezzi di legno, orientati verso l'alto e verso il basso, inchiodati sugli intercalari da ogni lato 1 chiodo (Ø 5 mm) ogni 2000 kg di carico; min. 2 chiodi per pezzo di legno, **oppure**

⑬ - con 2 legature (sforzo di rottura min. 1000 daN).

Indicazioni complementari

Carico dei carri, vedi informazione di carico 0.1.

Profilo limite di carico, vedi informazione di carico 0.2.

Legature monouso¹, vedi informazione di carico 0.6

Legature indirette¹, vedi informazione di carico 0.7

¹ Lo sforzo di rottura minimo in trazione diritta corrisponde al doppio della forza di trazione ammissibile (LC) e si applica unicamente alle cinghie sintetiche, cinghie in tessuto ed ai nastri di assicurazione del carico nonché ai cavi ed alle catene di assicurazione.

2.6 Traverse di legno impregnate (in pacchi)

Carri singoli e gruppi di carri

Carri in treni completi e del traffico combinato

Carri con ammortizzatori a corsa lunga

Merce

- ① Traverse di legno impregnate in pacchi di massimo 4 traverse affiancate e 5 strati sovrapposti.
- ② - aventi le medesime dimensioni, legate insieme in pacchi con almeno 2 legature (sforzo di rottura minimo 1000 daN)
 - distanza delle legature dalle estremità dei pacchi min. 30 cm.

Carri

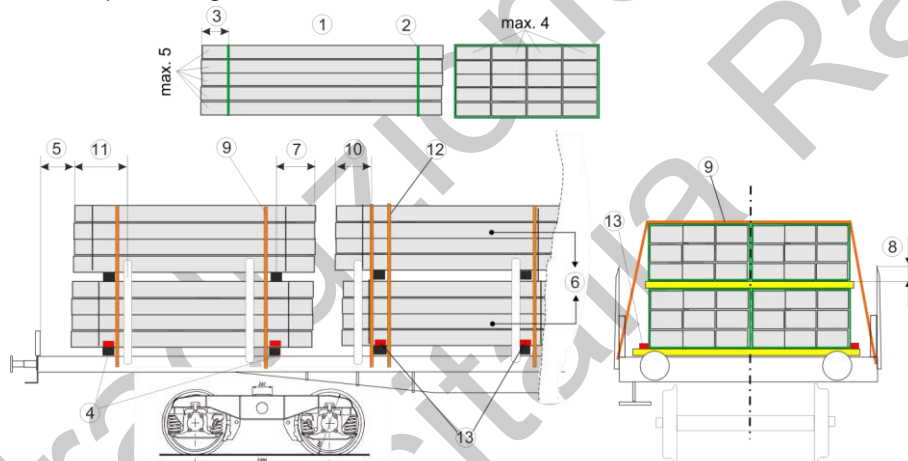
Carri con pareti, sponde e con stanti

Modalità di carico

Pacchi caricati in senso longitudinale :

- in uno o due strati, utilizzando il più possibile tutta la larghezza del piano di carico
- ④ - direttamente sul pavimento del carro, oppure su travetti (ribaltabili o fissi, oppure su intercalari di base ed intermedi in legno tenero:
 - - di sezione trasversale rettangolare che poggiano sulla parte più larga
 - - di un solo pezzo interessante tutta la larghezza del carico
 - ⑤ Spazio libero di estremità (escluso per i carri E... e Roos), minimo

50 cm		0 cm
-------	--	------
 - ⑥ Pacchi caricati al massimo su due strati.
 - ⑦ I pacchi devono oltrepassare gli intercalari di base ed intermedi di almeno 50 cm



Assicurazione

I pacchi sono assicurati

- da pareti, sponde o stanti
- ⑧ - l'altezza attiva di pareti, sponde o stanti è min. 10 cm
 - ⑨ - con almeno 2 legature indirette (sforzo di rottura min. 4000 daN).
 - ⑩ Le legature devono essere poste a circa 50 cm dalle estremità delle cataste.

Se assicurati con 2 soli stanti (da ogni lato):

- ⑪ - le cataste devono oltrepassare gli assi degli stanti, nel senso longitudinale del carro, di almeno

50 cm		30 cm
-------	--	-------
- ⑫ - mancando una coppia di stanti contrapposti (unità non assicurata dagli stanti ad una estremità) oppure quando il punto ⑪ non è rispettato, aggiungere una legatura indiretta supplementare (sforzo di rottura min. 4000 daN).
- ⑬ - se la distanza che separa le cataste dagli stanti laterali supera 10 cm, occorre assicurare nel senso trasversale mediante guide laterali di legno inchiodate, da ogni lato 1 chiodo ogni 1500 kg di carico (Ø 5 mm); min. 2 chiodi per guida.

Indicazioni complementari

- Carico dei carri, vedi informazione di carico 0.1.
- Profilo limite di carico, vedi informazione di carico 0.2.
- Legature monouso¹, vedi informazione di carico 0.6
- Legature indirette ¹, vedi informazione di carico 0.7

¹ Lo sforzo di rottura minimo in trazione diretta corrisponde al doppio della forza di trazione ammissibile (LC) e si applica unicamente alle cinghie sintetiche, cinghie in tessuto ed ai nastri di assicurazione del carico nonché ai cavi ed alle catene di assicurazione

2.7 Traverse di legno (non in pacchi)

Carri singoli e gruppi di carri

Carri in treni completi e del traffico combinato

Carri con ammortizzatori a corsa lunga

Merce

Traverse in legno non impregnate e non legate in pacchi

Carri

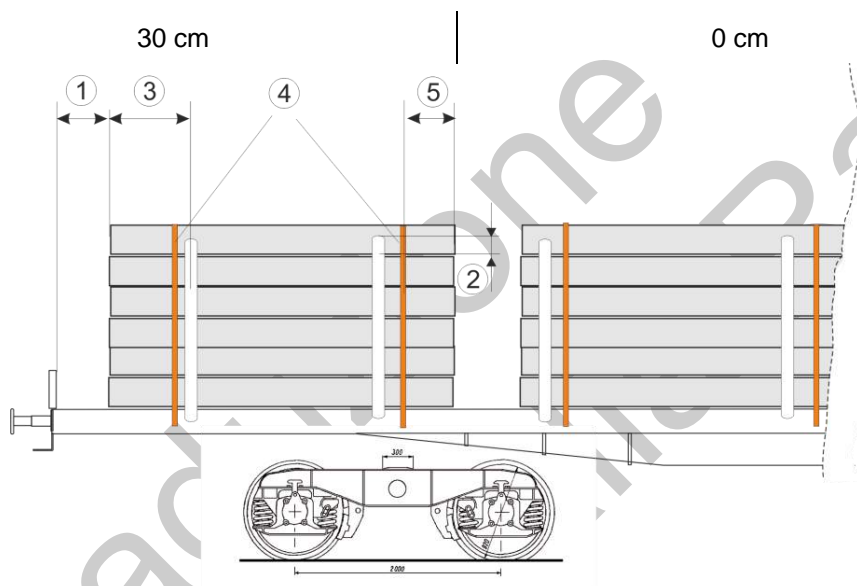
Carri con pareti, bordi o stanti

Modalità di carico

Le traverse di legno regolarmente distribuite su tutta la larghezza del cano in uno o più strati

- sui carri con pareti o bordi laterali, sono caricate nel senso longitudinale o trasversale del carro, senza assicurazioni supplementari,
- sui carri con stanti, sono caricate soltanto nel senso longitudinale

① Spazio libero minimo (salvo che per i carichi assicurati nel senso longitudinale dalle pareti di testa)

**Assicurazione**

② Lo strato superiore è assicurato dalle pareti, bordi o stanti per almeno 10 cm (altezza attiva)

Se le traverse sono assicurate soltanto da due stanti per lato

③ - le cataste disposte nel senso longitudinale del carro superano l'asse degli stanti di almeno

30 cm

20 cm

④ Sui carri con stanti sono necessarie 2 legature per catasta.

Resistenza a rottura delle legature di almeno 4000 daN (con dispositivo di tensionamento)

⑤ Distanza tra le legature e le estremità delle cataste di 50 cm circa.

Indicazioni complementari

Carico dei carri, vedi informazione di carico 0.1.

Legature monouso¹, vedi informazione di carico 0.6Legature indirette¹, vedi informazione di carico 0.7

¹ Lo sforzo di rottura minimo in trazione diretta corrisponde al doppio della forza di trazione ammissibile (LC) e si applica unicamente alle cinghie sintetiche, cinghie in tessuto ed ai nastri di assicurazione del carico nonché ai cavi ed alle catene di assicurazione

2.8 Truciolli di legno

Carri singoli e gruppi di carri

Carri in treni completi e del traffico combinato

Carri con ammortizzatori a corsa lunga

Merce

Truciolli (scarti di lavorazione del legname, segatura, ecc.) di diverse qualità di legno

Carri

Carri con pareti (E..., Ea..., F..., Tms)

Modalità di carico

I truciolli di legno sono caricati :

- distribuiti in modo uniforme su tutta la superficie di carico del carro
- ① • al massimo fino a 10 cm al di sotto del bordo superiore delle pareti laterali (compresa la zona centrale del carro), **oppure**
- ② • al massimo fino all'altezza delle pareti laterali (compresa la zona centrale del carro). **oppure**
- ③ • con cumulo centrale fino a 50 cm. L'altezza della merce alle pareti del carro deve essere inferiore di almeno 15 cm circa, rispetto al bordo della parete.

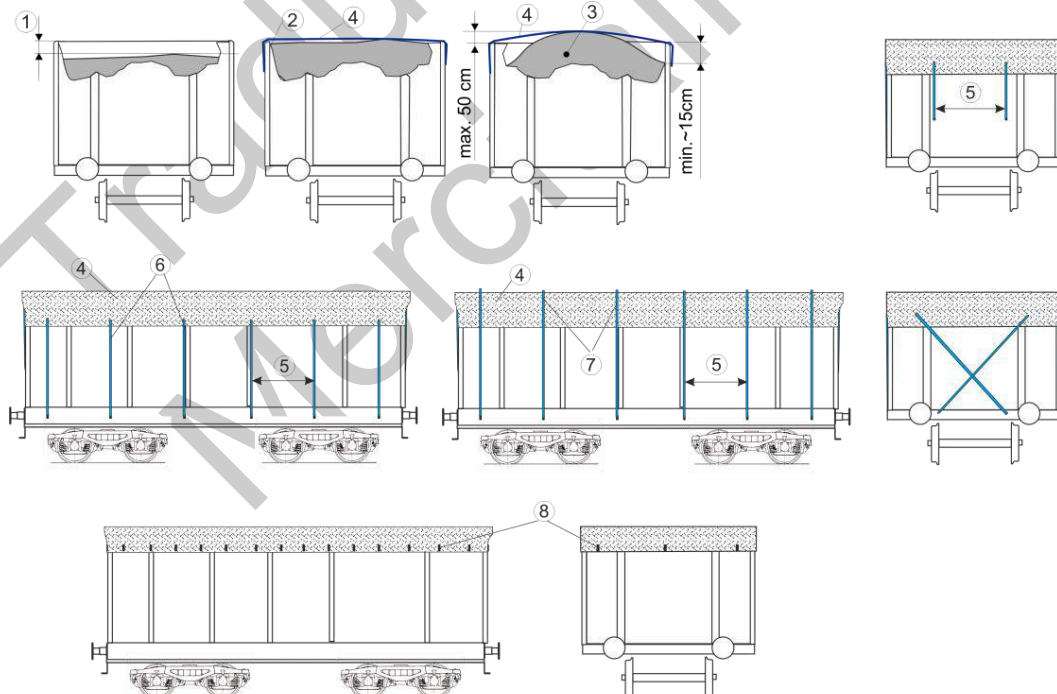
Assicurazione

- ④ Copertura completa dei truciolli se caricati secondo i punti ② e ③.
- ⑤ La copertura deve essere fissata circa ogni 2 m:
 - con legature non metalliche (sforzo di rottura ca. 50 daN).
 - Le legature sono
- ⑥ • annodate alla rete, **oppure**
- ⑦ • tese trasversalmente al di sopra della rete, su tutta la larghezza della copertura, **oppure**
- ⑧ • tese ed attaccate nei ganci del carro (i carri Eanos sono dotati di ganci).

Quando la copertura è realizzata con rete in fibra sintetica

- larghezza delle maglie di 30 mm circa,
- resistenza a rottura¹⁾ in senso longitudinale minima 39 daN e trasversale minima 48 daN.

Per i carri Tms l'assicurazione è garantita dalla chiusura e bloccaggio del tetto



Indicazioni complementari

I truciolli di legno non devono essere pressati

¹⁾ Il test di resistenza deve essere effettuato su un campione di 10 cm di larghezza, avente 3 fili

2.9 Pannelli di legno compensato, pannelli pressati

Carri singoli e gruppi di carri

Carri in treni completi e del traffico combinato

Carri con ammortizzatori a corsa lunga

Merce

Pannelli di legno compensato e pannelli pressati, con o senza rivestimento esterno, legati in pacchi

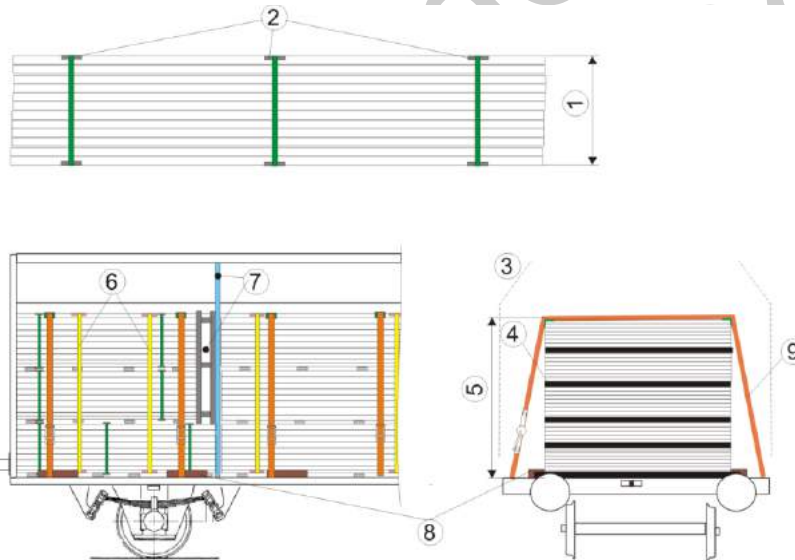
- ① Altezza dei pacchi
 - circa 60 cm per pannelli con rivestimento liscio;
 - circa 100 cm per pannelli non trattati.
- ② Legatura del pacco con protezione sugli spigoli: una legatura circa ogni metro nel senso della lunghezza; minimo 2 legature per pacco (sforzo di rottura min. 1400 daN).

Carri

Carri con pavimento in legno, possibilmente con pannelli divisorii mobili bloccabili.

Modalità di carico

- ③ Pacchi caricati su intercalari di base in legno in uno o più strati.
- ④ Intercalari di base ed intermedi in legno tenero:
 - di sezione rettangolare che poggiano sulla parte più larga,
 - costituiti di un sol pezzo od al massimo da tre pezzi affiancati occupanti tutta la larghezza dell'unità di carico
- ⑤ Altezza delle cataste dei pannelli con rivestimento liscio: max. 180 cm.
- ⑥ Cataste legate assieme con almeno 2 legature (sforzo di rottura min. 2200 daN) con protezione sugli spigoli.



Assicurazione

- nel senso longitudinale del carro:
 - ⑦ • con pannelli divisorii mobili bloccabili del carro, **oppure**
 - con riempimento degli spazi vuoti (per es. mediante puntelli di legno),
- nel senso trasversale del carro:
 - ⑧ • con zeppe di arresto di legno inchiodate; almeno 2 zeppe per catasta e da ogni lato. Spessore delle zeppe min. 50 mm; altezza attiva min. 3 cm; da ogni lato 1 chiodo ogni 1500 kg di carico (\varnothing 5 mm), minimo 2 chiodi per zeppa, **oppure**
 - con almeno 2 legature indirette (sforzo di rottura min. 4000 daN) per catasta con dispositivo di tensionamento e protezione sugli spigoli.

Indicazioni complementari

Carico dei carri, vedi informazione di carico 0.1.

Legature monouso¹⁾, vedi informazione di carico 0.6

Legature indirette¹⁾, vedi informazione di carico 0.7

¹⁾ Lo sforzo di rottura minimo in trazione diretta corrisponde al doppio della forza di trazione ammissibile (LC) e si applica unicamente alle cinghie sintetiche, cinghie in tessuto ed ai nastri di assicurazione del carico nonchè ai cavi ed alle catene di assicurazione

2.10 Legno laminato incollato o legno massiccio da costruzione, in pacchi

Carri singoli e gruppi di carri

Carri in treni completi e del traffico combinato

Carri con ammortizzatori a corsa lunga

Merce

Legno laminato incollato o legno massiccio da costruzione assemblati in pacchi compatti a sezione rettangolare.

Pacchi tenuti assieme da

- ① - pellicole a bolle d'aria coestruse (sollecitazione biassiale), costituiti da almeno tre strati, di cui uno aderente e uno liscio. Prodotto con l'uso di metallocene senza aggiunta di polyisobutene (PIB), specifiche tecniche conformemente alla tabella 1.
- Pacchi avvolti da pellicola a bolla d'aria coestrusa, preallungamento minimo 150 %.

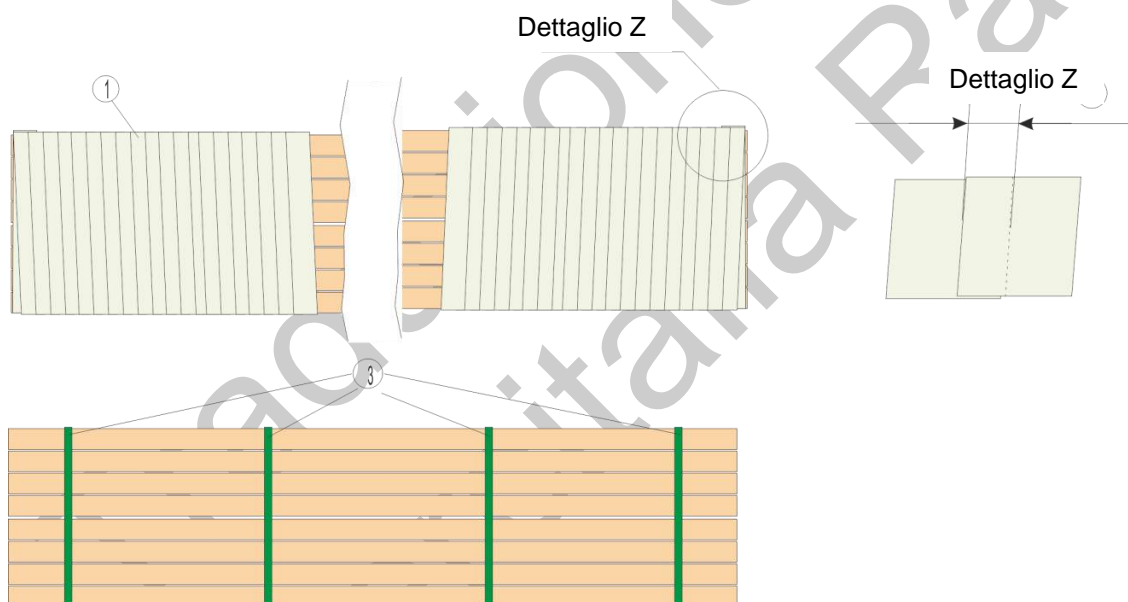
- ② Sovrapposizione della pellicola② almeno 50 mm

oppure

- ③ - almeno 2 legature per pacchi lunghi fino a 6 m; per ogni ulteriore 1,5 m, una legatura supplementare. Sforzo di rottura¹⁾ della legatura in trazione diritta 1000 daN, per cui nei punti di giunzione, in caso di utilizzazione di cinghie in polietilene (PET), deve essere soddisfatto almeno l'80% dello sforzo di rottura in trazione diritta, forza di pretensionamento minima 300 daN.

Non è ammesso l'impiego di filo di ferro o cinghie in polipropilene (PP).

Le pellicole devono essere fissate in modo che sia escluso un distacco della stessa, provocato dal vento o da sollecitazione dinamiche durante la corsa.



Carri

a) Pacchi pellicolati

- carri pianali con stanti e pavimento in legno oppure con traversine in legno integrate o materiali che aumentano il coefficiente d'attrito, con o senza sponde, con o senza copertura telonata meccanica
- carri con pareti scorrevoli o con coperture metalliche

b) Pacchi non pellicolati

Carri pianale con pareti frontali alte, stanti e pavimento in legno.

Carri con pareti scorrevoli o con coperture metalliche.

Carri pianale con stanti e pavimento in legno, con o senza sponde, con o senza copertura telonata meccanica.

¹⁾ Lo sforzo di rottura minimo in trazione diritta corrisponde al doppio della forza di trazione ammissibile (LC) e si applica unicamente alle cinghie sintetiche, cinghie in tessuto ed ai nastri di assicurazione del carico nonchè ai cavi ed alle catene di assicurazione.

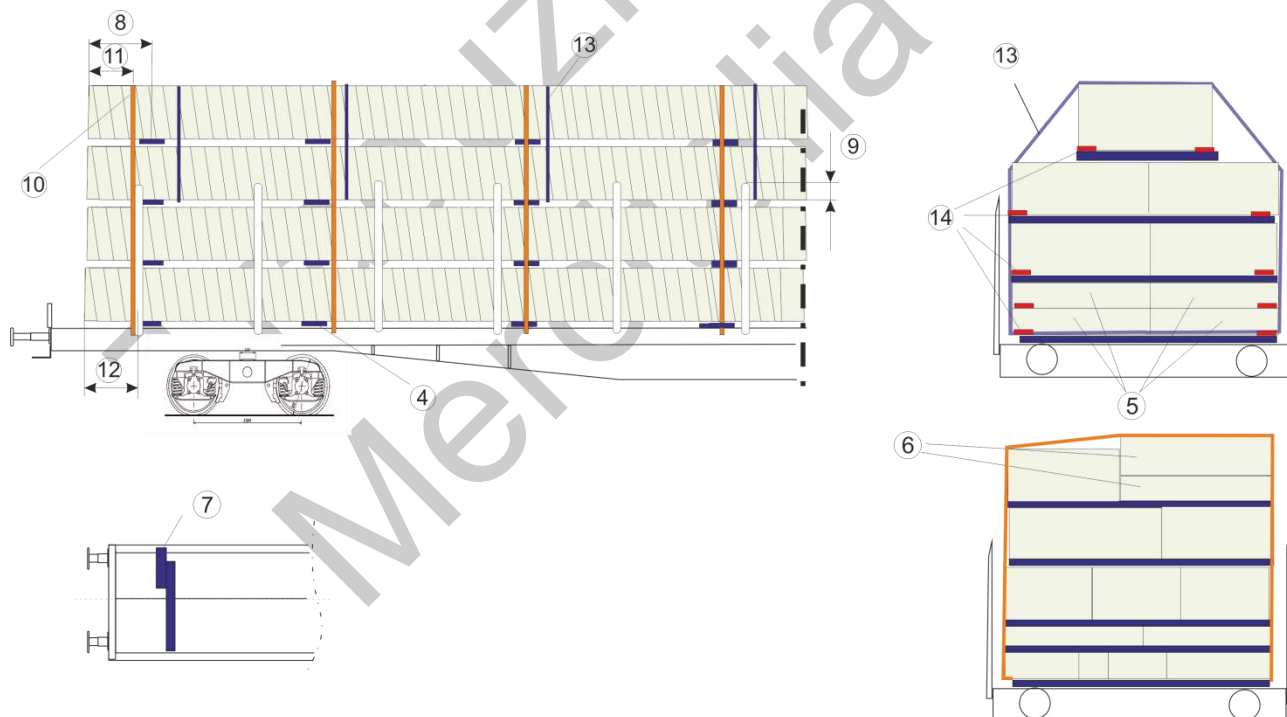
Modalità di carico

Pacchi caricati affiancati e allineati, pacchi con le stesse dimensioni disposti possibilmente affiancati e sovrapposti. Le differenze di altezza vanno livellate, eventualmente pacchi singoli posti al centro dello strato superiore su pacchi sottostanti della stessa altezza. Caricare il più possibile in modo compatto nel caso di pacchi con lunghezze differenti.

In caso di pacchi non pellicolati, le cataste devono essere caricate ben serrate una contro l'altra, senza superare le pareti frontali in senso longitudinale.

Carico

- ④ - Su traversine del carro, intercalari di base od intercalari in legno di un sol pezzo, che interessano tutta la larghezza del carico, anche in caso di utilizzazione di intercalari di base integrati nell'imballaggio.
- ⑤ Al massimo 2 strati uno sopra l'altro senza intercalari, se al massimo 2 pacchi della stessa sezione sono stati disposti uno accanto e sopra all'altro e poggiano sulla parte più larga.
- ⑥ Per livellare l'altezza, si può rinunciare ad inserire intercalari passanti sugli strati superiori, se in questi strati sono caricati pacchi con circa la stessa larghezza.
- ⑦ - Gli intercalari di base o gli intercalari in legno a sezione rettangolare appoggiano sulla parte più larga²⁾, possono essere realizzati con più pezzi di legno di uguale spessore, accostati lateralmente; tuttavia in questo caso il numero dei pezzi di legno non deve essere superiore al numero di pacchi posti uno accanto all'altro.
- Gli intercalari di base o gli intercalari costituiti da più pezzi di legno sovrapposti devono essere realizzati mediante giunzione sufficientemente solida e coprire di un sol pezzo tutta la larghezza di carico
- ⑧ I travetti o gli intercalari in legno nelle cataste sono, per quanto possibile, sovrapposti e distanti circa 50 cm dalle estremità delle cataste.



²⁾ Salvo in caso di intercalari incorporati, sono ammessi intercalari di sezione quadrata min. 6 x 6 cm, purché aventi tutti gli spigoli vivi.

Assicurazione

Per pacchi di lunghezza disuguale, ciascun lato del carro deve essere assicurato in modo indipendente, in base alle norme da ⑦ a ⑫.

Le cataste sono assicurate

- dalle sponde³⁾ e/o dagli stanti³⁾ o dalle pareti frontali e pareti³⁾/coperture scorrevoli³⁾

⑨ L'altezza attiva delle sponde o degli stanti deve essere di almeno 10 cm

⑩ - mediante legatura indiretta

- con cinghie a cricchetto ogni 3 metri (sforzo di rottura minimo 4000 daN in trazione diritta), almeno 2 legature, **oppure**
- con cinghie di fissaggio ogni 1,5 metri (sforzo di rottura minimo 1000 daN in trazione diritta), almeno 2 legature.

⑪ Legature indirette pretensionate ad almeno 30 cm dalle estremità della catasta.

⑫ Nel caso di assicuramento con solo 2 stanti, i pacchi devono oltrepassare, l'asse degli stanti nel senso longitudinale del carro di almeno

30 cm

20 cm

- Se le cataste sono assicurate unicamente da un paio di stanti o se non è rispettata la misura di copertura degli stanti, assicurare con una legatura indiretta supplementare.

I pacchi singoli dello strato superiore devono essere sempre

⑬ - legati ogni 3 m allo strato inferiore (agli strati inferiori) assicurati mediante gli stanti, almeno 2 legature per ogni catasta, sforzo di rottura dei mezzi di legatura, compreso il punto di giunzione, in trazione diritta 700 daN, forza di pretensionamento minima 300 daN.

Queste disposizioni si applicano ugualmente ai pacchi affiancati uno all'altro sullo strato superiore se ⑨ non è rispettato.

Non è ammesso l'impiego del filo di ferro, reggetta d'acciaio (su carri aperti) o cinghie in polipropilene (PP).

⑭ Se si utilizzano travetti o intercalari lisci e/o pellicola per l'imballaggio ($\mu < 0,3$), i pacchi che appoggiano su questi travetti o intercalari devono inoltre essere assicurati mediante delle strisce che aumentano il coefficiente d'attrito collocati ai bordi (dimensioni, circa 150 x 80 x [minimo] 3 mm, m almeno 0,7).

Indicazioni complementari

Carico dei carri, vedi informazione di carico 0.1.

Profilo limite di carico, vedi informazione di carico 0.2.

Legature monouso, vedi informazione di carico 0.6.

Legature indirette, vedi informazione di carico 0.7.

Carri a pareti scorrevoli ad alta resistenza, vedi metodo di carico 100.2

³⁾ Anche nel caso di distanza laterale > 10 cm dalle pareti/ coperture. Sponde e stanti in assenza delle guide in legno.

TABELLA 1

Metodo dei test	Specificazioni	Unità di misura	Valore
DIN EN ISO 527 Longitudinale Trasversale	Tensione di rottura	MPa	> 45 > 35
DIN EN ISO 527 Longitudinale Trasversale	Allungamento di rottura	%	> 700 > 850
DIN EN ISO 527 Longitudinale Trasversale	Tensione di snervamento	MPa	> 11,0 > 11,0
DIN EN ISO 8295	Coefficiente di attrito	COF	0,35-0,40
ASTM D5458-1995	Aderenza	gr/inch	> 200
ASTM D 1709 Méthode A	Resistenza d'impatto trasversale	gr	> 140
DIN 53128 Longitudinale Trasversale	Resistenza sui bordi	gr	> 200 > 700

Capitolo 3

AGRICOLTURA

Traduzione
Mercitalia Rail

3.1 Torba e prodotti simili in balle pressate

Carri singoli e gruppi di carri

Carri in treni completi e del traffico combinato

Carri con ammortizzatori a corsa lunga

Merce

Torba e prodotti simili in balle pressate

Carri

Carri con pareti o sponde e stanti

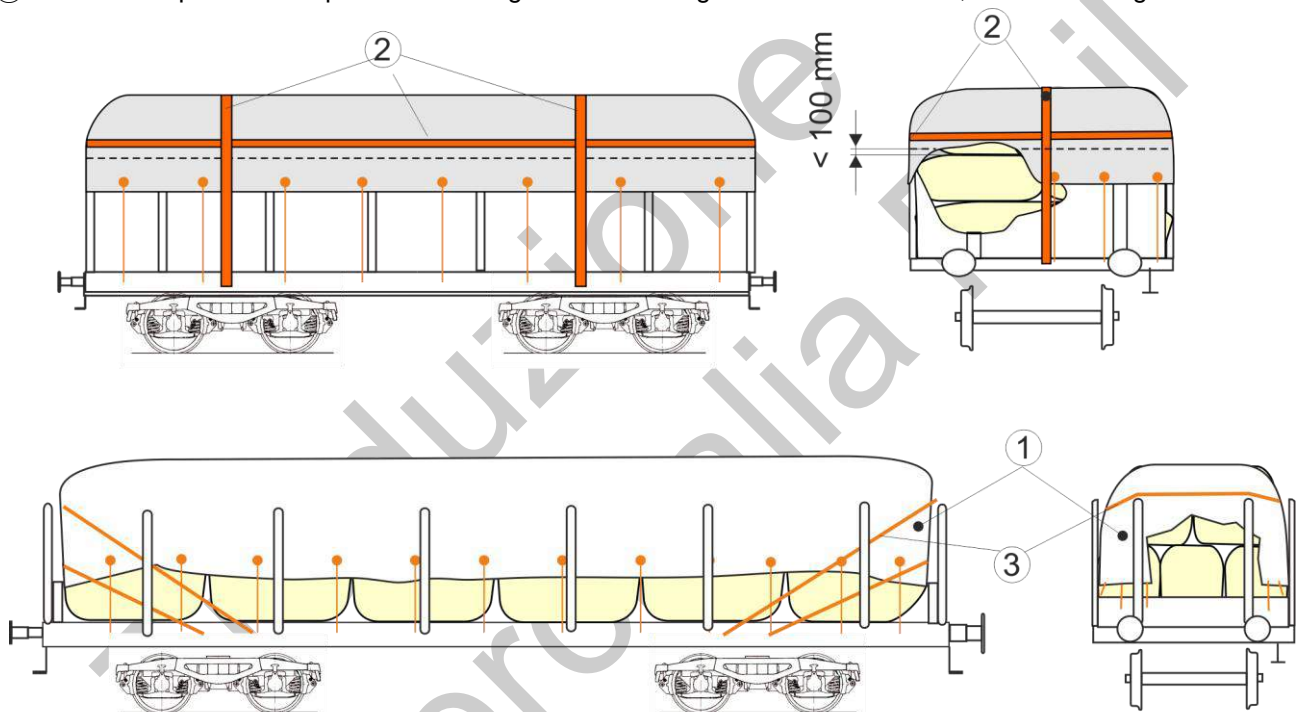
Modalità di carico

Le balle sono disposte nel modo più compatto possibile in strati della stessa altezza e embricate in strati disposti alternativamente in lunghezza e larghezza.

Le balle esterne di ogni strato sono a contatto con le pareti o gli stanti.

L'ultimo strato deve essere costituito da una sola fila di balle disposte trasversalmente e deve appoggiarsi su tutte le balle del penultimo strato, per garantire che l'insieme delle balle sia tenuto dalle legature indirette.

- ① Il carico è coperto con copertoni che vengono inseriti a ogni estremità del carro, tra il carico e gli stanti.



Assicurazione

- ② Se gli strati non sono trattenuti dalle pareti o dalle sponde per un'altezza minima di 10 cm, il carico deve essere legato al carro con delle legature indirette non metalliche passanti sopra i copertoni (sforzo di rottura min. 10 kN); almeno una legatura nel senso longitudinale e due nel senso trasversale
- ③ I carichi su carri pianali sono assicurati a ciascuna estremità con una legatura obliqua per impedire spostamenti longitudinali

Indicazioni complementari

Carico dei carri, vedi informazione di carico 0.1

Profilo limite di carico, vedi informazione di carico 0.2

Copertura della merce, vedi informazione di carico 0.3

Legature monouso¹, vedi informazione di carico 0.6

Legature indirette¹, vedi informazione di carico 0.7

¹ Lo sforzo di rottura minimo in trazione diretta corrisponde al doppio della forza di trazione ammessa (LC) e si applica unicamente alle cinghie sintetiche, cinghie in tessuto e alle cinghie di assicurazione del carico nonchè ai cavi ed alle catene di assicurazione.

Capitolo 4

CARTA

Traduzione
Mercitalia Rail

4.1.1 Rotoli di carta caricati con l'asse in senso trasversale

Carri singoli e gruppi di carri

Carri in treni completi e del traffico combinato

Carri con ammortizzatori a corsa lunga

Merce

Rotoli di carta

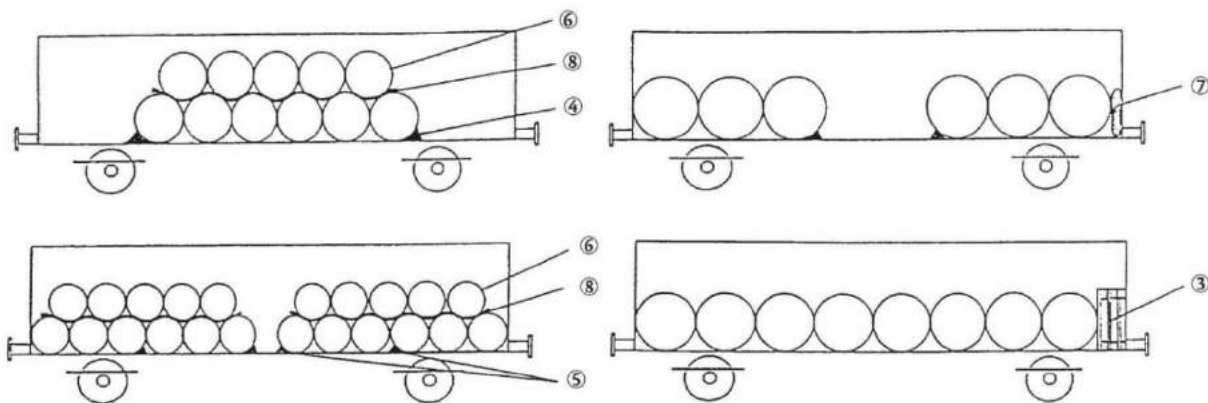
Carri

Carri con pavimento in legno, pareti scorrevoli o teloni scorrevoli e pareti di testa fisse (H..., Li..., Rils, Si...)

Modalità di carico

I rotoli sono disposti

- ① - in uno o più gruppi. in una o più file, giacenti gli uni accanto agli altri, ripartiti il più possibile su tutta la superficie del piano di carico
- ② - embricati max. su 2 strati disponendo i rotoli di diametro maggiore nello strato inferiore



Assicurazione

Nel senso longitudinale del carro

- i rotoli dello strato inferiore devono essere assicurati
- ③ - dalle pareti di testa (gli eventuali spazi vuoti devono essere colmati) **oppure**
- ④ - mediante zeppatura dei rotoli estremi utilizzando, per ogni rotolo, 2 calzatoie metalliche munite di denti d'arresto, **oppure**
- ⑤ - mediante zeppatura con zeppe di legno sistemate ad una o ad ambedue le estremità **ed** ogni 3 o 4 rotoli
 - numero delle zeppe: 2 ogni punto di zeppatura in caso di larghezza dei rotoli fino a 1,5 m; 4 zeppe per larghezza dei rotoli superiore a 1,5 m
 - altezza delle zeppe: 15 cm se il diametro dei rotoli non supera 80 cm; 20 cm per diametri maggiori
 - larghezza delle zeppe: circa 20 cm, angolo circa 35°
 - numero totale dei chiodi (Ø 5 mm) in ogni senso di rotolamento

un chiodo ogni 1500 kg di carico	Un chiodo ogni 3000 kg di carico
Con almeno 2 chiodi per zeppa	
- I rotoli dello strato superiore, nel senso longitudinale, devono essere assicurati
- ⑥ • mediante embricazione (il diametro dei rotoli dello strato superiore non deve essere maggiore del diametro dei rotoli dello stato inferiore)
- ⑦ Verso le pareti di testa deve essere interposto del materiale elastico nel caso esista il rischio di danneggiamento dei rotoli
- ⑧ Nel senso trasversale del carro, tutti i rotoli dello strato superiore devono essere assicurati mediante 2 nastri intercalati che aumentano l'attrito, con coefficiente minimo μ 0,75, posti a circa 15 cm di distanza dalle estremità dei rotoli (per es. nastri di gomma o gomma granulata agglomerata oppure rivestiti con tessuto di cotone)

Indicazioni complementari

Carico dei carri, vedi informazione di carico 0.1

Attrito, coefficiente di attrito, vedi informazione di carico 0.8

4.1.2 Rotoli di carta caricati con l'asse nel senso longitudinale

Carri singoli e gruppi di carri

Carri in treni completi e del traffico combinato

Carri con ammortizzatori a corsa lunga

Merce

Rotoli di carta

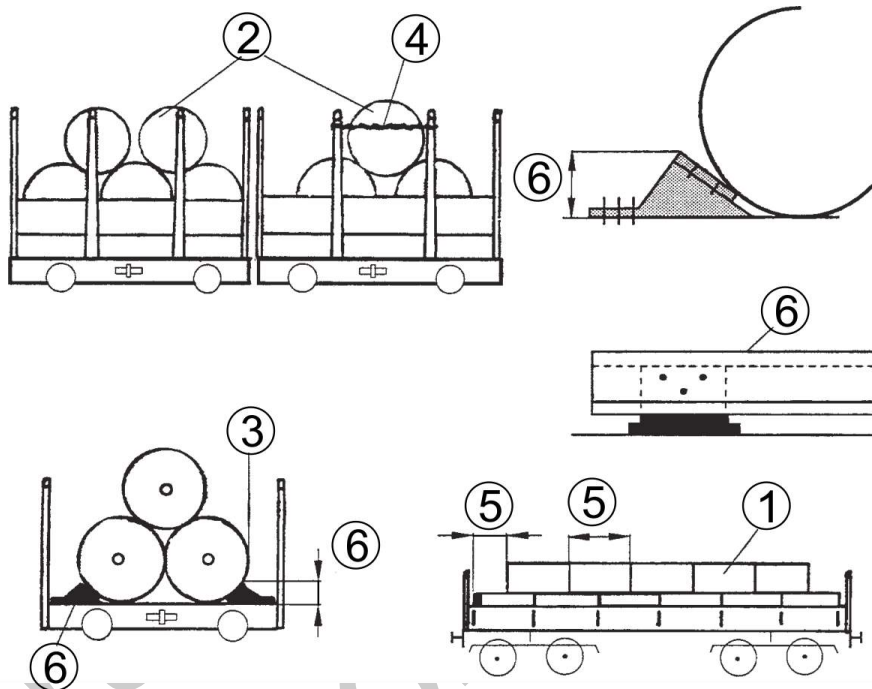
Carri

Carri con pavimento di legno, pareti scorrevoli, teloni scorrevoli, tetto apribile, sponde, stanti o pareti di testa fisse

Modalità di carico

I rotoli sono disposti

- ① - in uno o più gruppi, ripartiti il più possibile su tutta la superficie del piano di carico,
- ② - embricati su 2 strati al max. I rotoli di diametro maggiore devono essere posti nello strato inferiore,
- ③ - non appoggiati a porte, pareti scorrevoli, teloni scorrevoli, sponde o stanti.



Assicurazione

Nel senso longitudinale del carro, i rotoli dello strato inferiore devono essere assicurati:

- dalle pareti o dalle sponde di testa

Se il carico è embricato, i rotoli estremi del secondo strato devono essere assicurati dalle pareti o dagli stanti di testa

- ④ se necessario gli stanti di testa devono essere legati tra di loro, **oppure**
- ⑤ i rotoli devono essere arretrati di metà lunghezza del rotolo
- ⑥ Nel senso trasversale del carro, zeppatura di ogni rotolo esterno dello strato inferiore con almeno 2 zeppe d'arresto collegate fra loro mediante un'asse di legno dagli spigoli arrotondati
 - altezza delle zeppe: 1/12 del diametro dei rotoli, min. 12 cm
 - larghezza delle zeppe circa 20 cm, angolo delle zeppe circa 35°
 - numero dei chiodi (Ø 5 mm) in ogni senso di rotolamento: 1 chiodo ogni 1500 kg di carico, min. 2 chiodi per zeppa

Se i rotoli sono affiancati e sovrapposti in gruppo, deve essere considerato il peso totale del gruppo.

Indicazioni complementari

Carico dei carri, vedi informazione di carico 0.1.

4.1.3 Rotoli di carta caricati con l'asse in senso verticale

Carri singoli e gruppi di carri

Carri in treni completi e del traffico combinato

Carri con ammortizzatori a corsa lunga

Merce

Rotoli di carta

Carri

Carri con pareti scorrevoli e pareti frontali fisse (H., Li., Si..) ..

Modalità di carico

① I rotoli sono caricati con l'asse verticale in uno o più strati, ad iniziare dalle pareti di testa. Essi devono occupare per quanto possibile tutta la larghezza di carico.

Se caricati su più strati, devono essere disposti esattamente gli uni sopra gli altri, facendo in modo che lo strato inferiore occupi completamente la superficie di carico in senso longitudinale.

② Il diametro dei rotoli deve essere

- In assenza di spazi vuoti nel carico, almeno 5/10 della loro altezza
- In presenza di spazi vuoti nel carico (situati approssimativamente al centro del carro)

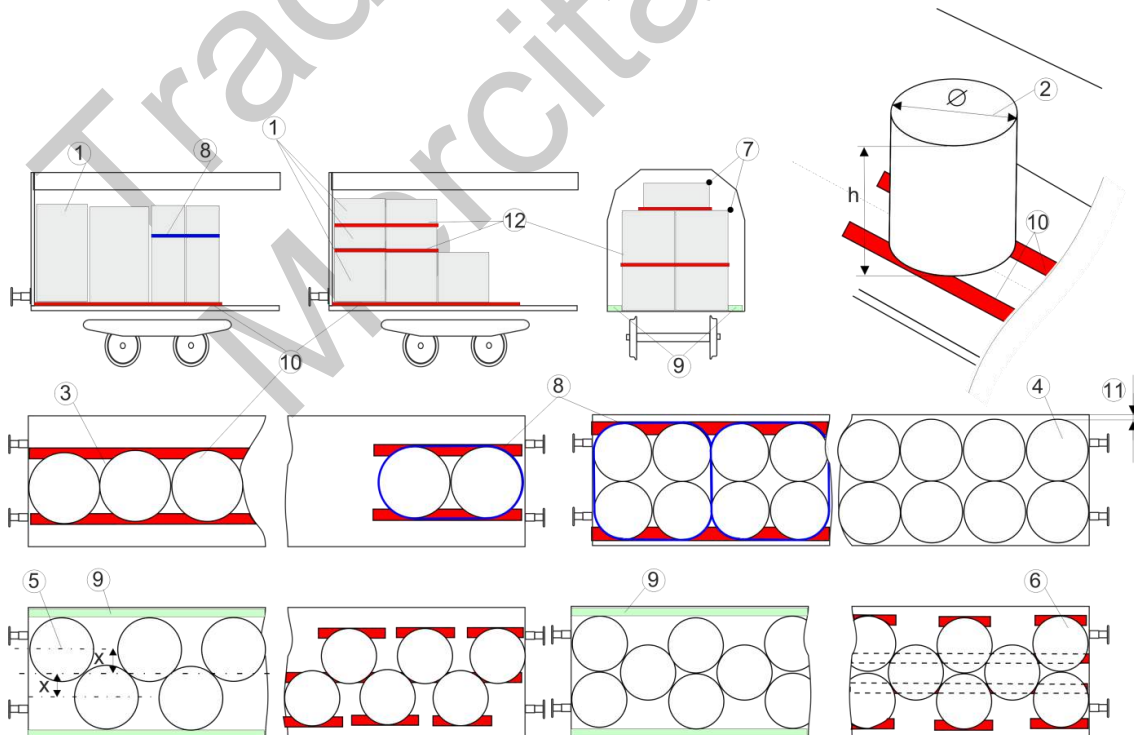
7/10

6/10

della loro altezza

- Disposizione dei rotoli nel carro:

- ③ • su una sola fila, serrati uno dietro l'altro (con gli assi dei rotoli disposti lungo l'asse longitudinale del carro),
 - ④ • in due file, serrati uno dietro l'altro (simmetricamente rispetto all'asse longitudinale del carro),
 - ⑤ • in modo sfalsato su due file, serrati gli uni contro gli altri ridurre al minimo lo spostamento trasversale "X" (simmetricamente rispetto all'asse longitudinale del carro/diametro dei rotoli), rispettando in ogni caso la ripartizione trasversale,
 - ⑥ • in modo sfalsato su più file, serrati gli uni contro gli altri (simmetricamente rispetto all'asse longitudinale del carro)
- iniziando a posizionarli a contatto con le pareti frontali, lasciando l'eventuale spazio vuoto al centro del carro
 - ⑦ - Spazio libero di almeno 10 cm rispetto alle pareti scorrevoli ed alla parte inclinata del tetto.



Assicurazione

Nel senso longitudinale del carro mediante le pareti frontali, se vi sono spazi vuoti di carico di oltre 50 cm al centro del carro, i rotoli con diametro inferiore a

7/10

6/10

⑧ della loro altezza, devono essere legati in unità almeno all'altezza del centro di gravità (resistenza a rottura della cinghia almeno 1000 daN) ed assicurati contro lo scorrimento.

Nel senso trasversale del carro mediate

- ⑨ • mediante profilati di guida¹⁾, integrati nel carro o fissati ad esempio utilizzando i fori delle guide esistenti, **oppure**
- mediante guide di legno inchiodate di circa 5 cm di altezza; numero di chiodi per lato: 1 per ogni 2000 kg di peso della merce, almeno 2 chiodi per ogni guida in legno, **oppure**
- con telai di carico appoggiati alle pareti scorrevoli (cartone ondulato in più strati, assicelle di legno) idonei per riempire gli spazi vuoti nel senso trasversale, **oppure**
- ⑩ • per mezzo di bande antiscivolo, due strisce per rotolo disposte parallelamente in senso longitudinale, larghezza minima 15 cm, spessore massimo delle strisce 5 mm; il coefficiente d'attrito, la resistenza alla deformazione come pure la resistenza media all'insudiciamento devono essere garantiti dal produttore, **oppure**
- ⑪ • mediante pareti scorrevoli; nel caso di carico secondo ④ è possibile rinunciare alle strisce antiscivolo, purché la distanza laterale dalla parete scorrevole non superi i 10 cm e l'altezza dei rotoli di carta non superi la zona verticale della parete scorrevole.
- ⑫ In caso di rotoli impilati, fra gli strati devono essere inserite strisce antiscivolo.

Indicazioni complementari

Carico dei carri, vedi informazione di carico 0.1,
 Legature di tipo monouso²⁾ per l'assicurazione del carico, vedi Informazioni di carico 0.6,
 Attrito, coefficiente di attrito, vedi informazione di carico 0.8

¹⁾ Per esempio profilati arrotondati, di altezza ≥ 5 cm; lo spigolo superiore sul lato della merce è arrotondato per evitare eventuali danneggiamenti

²⁾ Lo sforzo di rottura minimo in trazione diritta corrisponde al doppio della forza di trazione ammissibile (LC) e si applica unicamente alle cinghie sintetiche, cinghie in tessuto e ai nastri di assicurazione del carico nonché ai cavi ed alle catene di assicurazione.

4.1.4 Rotoli di carta e cellulosa caricati con asse verticale in carri a pareti scorrevoli ad alta resistenza

Carri singoli e gruppi di carri

Carri in treni completi e del traffico combinato
Carri con ammortizzatori a corsa lunga

Merce

Rotoli di carta e di cellulosa

Carri

Carri a carrelli e carri accoppiati con pareti scorrevoli/copertura telescopica ad alta resistenza e pareti di testa fisse, marcati con lettere caratteristiche «ii» o conformemente alla Metodo di carico 100.2.

Modalità di carico

Caricare i rotoli senza spazi vuoti, accostati gli uni agli altri, su uno o più strati, iniziando dalle pareti di testa; occupare il più possibile la superficie di carico

① In caso do carico in più strati, il rotoli sono disposti esattamente uno sopra agli altri, facendo in modo che lo strato inferiore occupi completamente la superficie di carico nel senso longitudinale.

② Il diametro dei rotoli deve essere

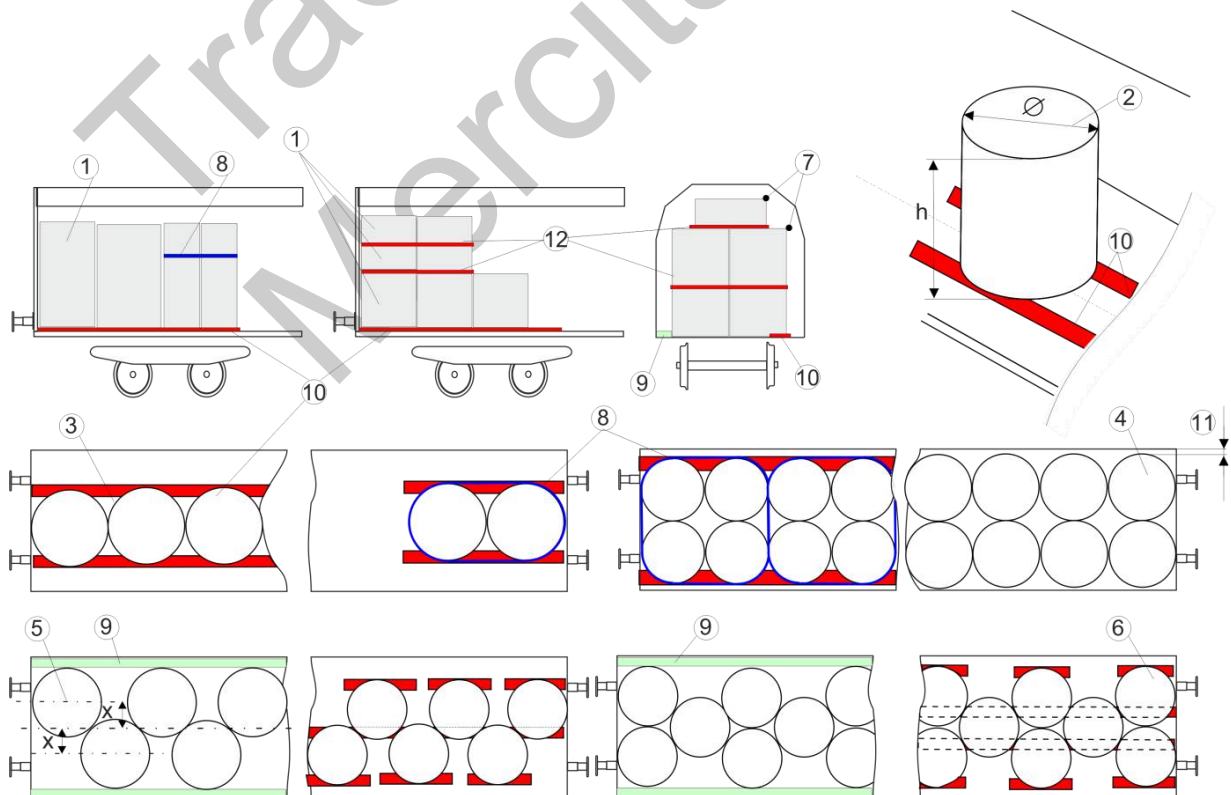
- In assenza di spazi vuoti nel carico, almeno 5/10 della loro altezza
- In presenza di spazi vuoti nel carico (situati approssimativamente al centro del carro)

7/10

6/10

- Disposizione dei rotoli nel carro:

- ③ • su una sola fila, serrati uno dietro l'altro (con gli assi dei rotoli disposti lungo l'asse longitudinale del carro),
- ④ • in due file, serrati uno dietro l'altro (simmetricamente rispetto all'asse longitudinale del carro),
- ⑤ • in modo sfalsato su due file, serrati gli uni contro gli altri ridurre al minimo lo spostamento trasversale "X" (simmetricamente rispetto all'asse longitudinale del carro/diametro dei rotoli), rispettando in ogni caso la ripartizione trasversale,
- ⑥ • in modo sfalsato su più file, serrati gli uni contro gli altri (simmetricamente rispetto all'asse longitudinale del carro)
- iniziando a posizionarli a contatto con le pareti frontali, lasciando l'eventuale spazio vuoto al centro del carro
- ⑦ - Spazio libero di almeno 10 cm rispetto alle pareti scorrevoli ed alla parte inclinata del tetto.



Assicurazione

Nel senso longitudinale del carro :

mediante le pareti frontali, **in caso di** spazi vuoti di carico di oltre 50 cm al centro del carro, i rotoli con diametro inferiore a

7/10

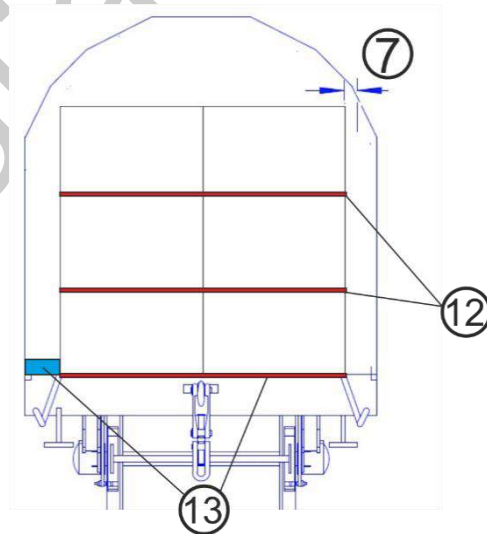
6/10

- ⑧ della loro altezza, devono essere legati in unità almeno all'altezza del centro di gravità (resistenza a rottura della cinghia almeno 1000 daN) ed assicurati contro lo scorrimento.

Nel senso trasversale del carro mediate

- ⑨ – mediante profilati di guida¹⁾, integrati nel carro o fissati ad esempio utilizzando i fori delle guide esistenti, **oppure**
- mediante guide di legno inchiodate di circa 5 cm di altezza; numero di chiodi per lato: 1 per ogni 2000 kg di peso della merce, almeno 2 chiodi per ogni guida in legno, **oppure**
 - con telai di carico appoggiati alle pareti scorrevoli (cartone ondulato in più strati, assicelle di legno) idonei per riempire gli spazi vuoti nel senso trasversale, **oppure**
- ⑩ – per mezzo di bande antiscivolo, due strisce per rotolo disposte parallelamente in senso longitudinale, larghezza minima 15 cm, spessore massimo delle strisce 5 mm; il coefficiente d'attrito, la resistenza alla deformazione come pure la resistenza media all'insudiciamento devono essere garantiti dal produttore, **oppure**
- ⑪ – mediante pareti scorrevoli : è possibile rinunciare alle strisce antiscivolo, purché la distanza laterale dalla parete scorrevole non superi i 10 cm e l'altezza dei rotoli di carta non superi la zona verticale della parete scorrevole.
- ⑫ In caso di rotoli impilati in maniera centrata, fra gli strati devono essere inserite strisce antiscivolo. In caso di rotoli impilati in maniera non centrata, devono essere inserite strisce antiscivolo tra i singoli strati (almeno due strisce antiscivolo parallele longitudinali per ogni rotolo, larghezza minima 15 cm)

- ⑬ – Rotoli caricati in uno o più strati con un'altezza totale maggiore della parte verticale della parete scorrevole, fissati mediante
- zeppa laterale a contatto con la merce **oppure**
 - guide laterali **oppure**
 - materiali / imballaggi antiscivolo



Indicazioni complementari

Carico dei carri, vedi informazione di carico 0.1,

Legature di tipo monouso²⁾ per l'assicurazione del carico, vedi Informazioni di carico 0.6,

Attrito, coefficiente di attrito, vedi informazione di carico 0.8

1) Per esempio profilati arrotondati, di altezza di 5 cm; lo spigolo superiore sul lato della merce è arrotondato per evitare eventuali danneggiamenti

2) Lo sforzo di rottura minimo in trazione diretta corrisponde al doppio della forza di trazione ammissibile (LC) e si applica unicamente alle cinghie sintetiche, cinghie in tessuto e ai nastri di assicurazione del carico nonché ai cavi ed alle catene di assicurazione.

4.1.5 Rotoli di carta

Carri singoli e gruppi di carri

Carri in treni completi e del traffico combinato

Carri con ammortizzatori a corsa lunga

Merce

Rotoli di carta

Carri

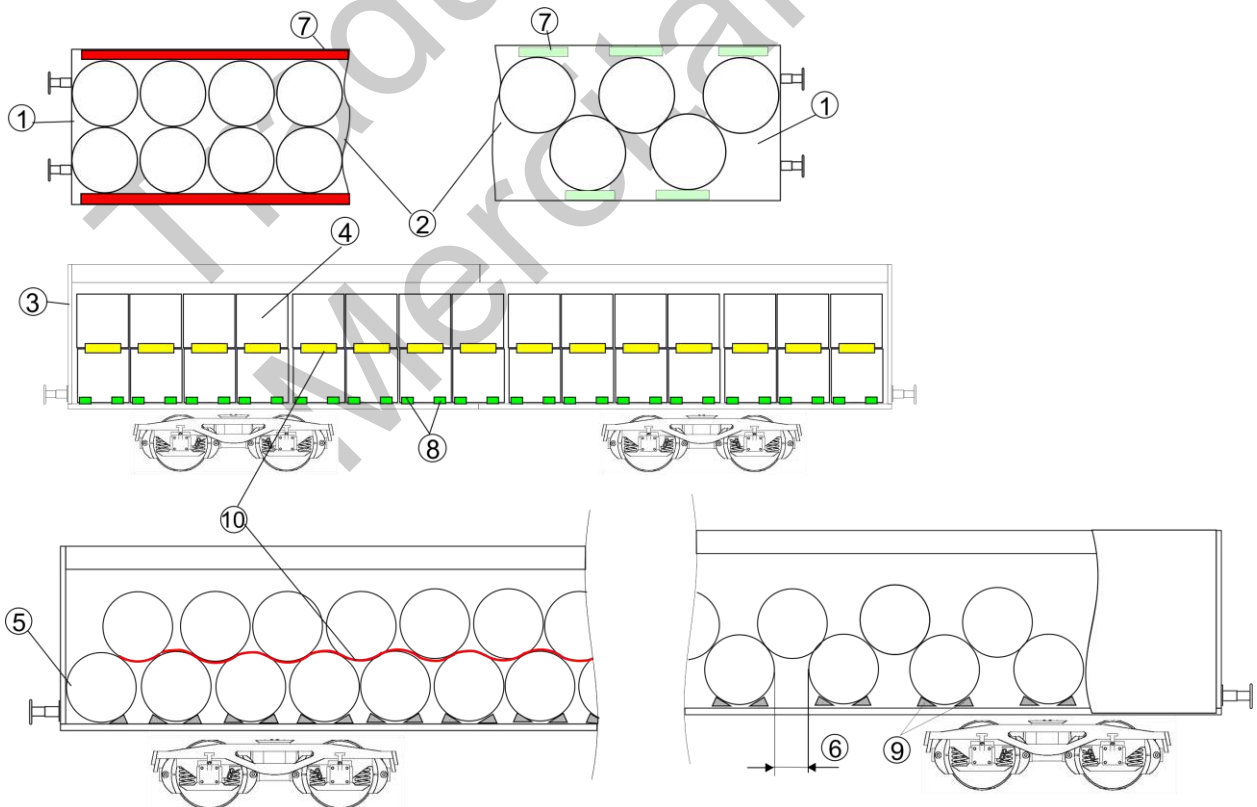
Carri con pavimento in legno, dispositivo meccanico di copertura telonata e pareti di testa fisse

Modalità di carico

I rotoli sono disposti :

- **in piedi**, con l'asse in senso verticale, diametro min. 5/10 dell'altezza del rotolo, a contatto tra loro, non accatastati e in un solo gruppo, su due file simmetriche o sfalsate, ripartiti sulla superficie più ampia possibile del pavimento

- ① Ciascuna fila deve essere accostata almeno ad una estremità con la parete di testa del carro.
- ② Lo spazio vuoto residuo deve essere il più possibile ridotto tra gli ultimi rotoli e la parete di testa del carro
- ③ **sdraiati, giacenti con l'asse nel senso longitudinale del carro**, ripartiti sulla maggiore superficie possibile del piano di carico appoggiati ad un'estremità contro la parete di testa del carro, in un solo strato su una o due file affiancate.
- ④ In due strati, lo strato inferiore deve essere assolutamente completo, lo strato superiore è embricato su quello inferiore, i rotoli più pesanti e di diametro maggiore sono posti nello strato inferiore. I rotoli sovrapposti hanno una lunghezza uguale o inferiore a quelli dello strato inferiore.
- ⑤ - **sdraiati, giacenti con l'asse nel senso trasversale del carro**, in uno o più gruppi ripartiti sulla maggiore superficie possibile del piano di carico, accostati alle pareti di testa del carro.
- ⑥ In strati embricati i rotoli più pesanti e di diametro maggiore sono posti nello strato inferiore e distanziati, se necessario, in modo tale che i rotoli dello strato superiore non impediscano la chiusura dei teloni, questo spazio non deve essere superiore a 93 cm



Assicurazione

- ⑦ I rotoli caricati **in piedi** con l'asse in senso verticale sono assicurati contro gli spostamenti laterali disponendo alla base dei rotoli una zeppatura d'arresto continua o discontinua costituita da guide inchiodate aventi un'altezza attiva di almeno 3 cm
- ⑧ I rotoli caricati **sdraiati, con l'asse nel senso longitudinale del carro**, per i carichi costituiti da una sola fila, sono assicurati per mezzo di 4 zeppe inchiodate e sufficientemente larghe per ogni rotolo, e per mezzo di due zeppe per rotolo sui lati esterni di ciascuna fila per i carichi costituiti da 2 file affiancate. Le zeppe sono disposte almeno a 20 cm dalle estremità dei rotoli.
- ⑨ I rotoli caricati **sdraiati, con l'asse nel senso trasversale del carro**, sono assicurati a mezzo di zeppe ripartite sulla lunghezza del carico, calzando per quanto possibile 1 rotolo ogni 2 per mezzo di 2 zeppe inchiodate, i rotoli che non sono accostati ad un altro rotolo sono assicurati per mezzo di 4 zeppe ripartite da ciascun lato
- ⑩ I rotoli dello strato superiore sono assicurati con nastri adesivi, od inserendo 2 strisce antislittanti poste tra ciascun rotolo dei due strati, e disposti arretrati di circa 15 cm. dai bordi dei rotoli, o con altri mezzi che impediscano ogni spostamento laterale.

Indicazioni complementari

Carico dei carri, vedi informazione di carico 0.1,
Attrito, coefficiente di attrito, vedi informazione di carico 0.8

Traduzione
Mercitalia Rail

4.1.6 Rotoli di carta, caricati con l'asse nel senso longitudinale

Carri singoli e gruppi di carri

Carri in treni completi e del traffico combinato

Carri con ammortizzatori a corsa lunga

Merchi

Rotoli di carta

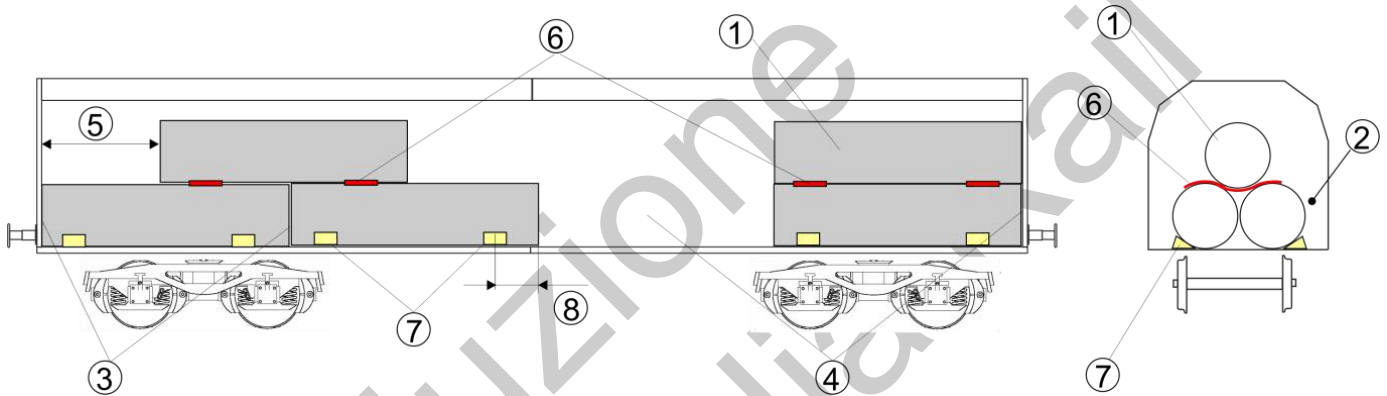
Carri

Carri a pareti scorrevoli, chiusura meccanica telonata e pareti di testa fissi, muniti di dispositivi per fissare le zeppe metalliche (staffe di stanti, fori per bloccare le pareti mobili interne, guide preforate, etc. ...)

Modalità di carico

Rotoli

- ① - sono caricati in un solo strato, affiancati lateralmente con approssimativamente lo stesso diametro e la stessa larghezza. Alcuni rotoli possono essere caricati in posizione embricata nello strato superiore, ed il loro diametro può essere (al massimo) uguale a quello dei rotoli dello strato inferiore
- ② - non devono toccare né le pareti scorrevoli, né la chiusura meccanica telonata, né gli stanti
- ③ - sono caricati senza spazi liberi ad iniziare dalle pareti di testa.



Assicurazione

- Nel senso longitudinale del carro:
 - ④ • Rotoli dello strato inferiore assicurati mediante le pareti di estremità, con possibilità di scorrimento.
 - ⑤ • Nel caso di carico embricato: I rotoli del secondo strato che appoggiano la faccia sulla parete di estremità, sono assicurati da questa, **oppure** Sono arretrati di metà lunghezza del rotolo rispetto alla parete di estremità **e**
 - ⑥ sono posti su materiale interposto che aumenta il coefficiente di sfregamento, due strisce bande per rotolo, larghezza minimo 15 cm. Il coefficiente di sfregamento, la stabilità di forma e di resistenza media allo sporco deve essere garantita dal fabbricante
- Nel senso trasversale del carro :
 - ⑦ • per mezzo di zeppe (ad esempio zeppe da avvitare) fissate solidamente al carro,
 - di almeno 20 cm di altezza,
 - di una larghezza sufficiente a d ottenere una buona stabilità della zeppa ed una protezione del carico in caso di spostamento longitudinale
 - con un angolo di circa 45' con gli spigoli arrotondati.
 - ⑧ • Distanza di almeno 50 cm tra la mezzeria delle zeppe e l'estremità dei rotoli.

Indicazioni complementari

Carico dei carri, vedi informazione di carico 0.1,
Attrito, coefficiente di attrito, vedi informazione di carico 0.8

4.2.1 Cellulosa in balle (singole)

Carri singoli e gruppi di carri

Carri in treni completi e del traffico combinato

Carri con ammortizzatori a corsa lunga

Merce

Cellulosa in balle, con legature avvolgenti nel senso longitudinale e trasversale (sforzo di rottura delle legature min. 700 daN)

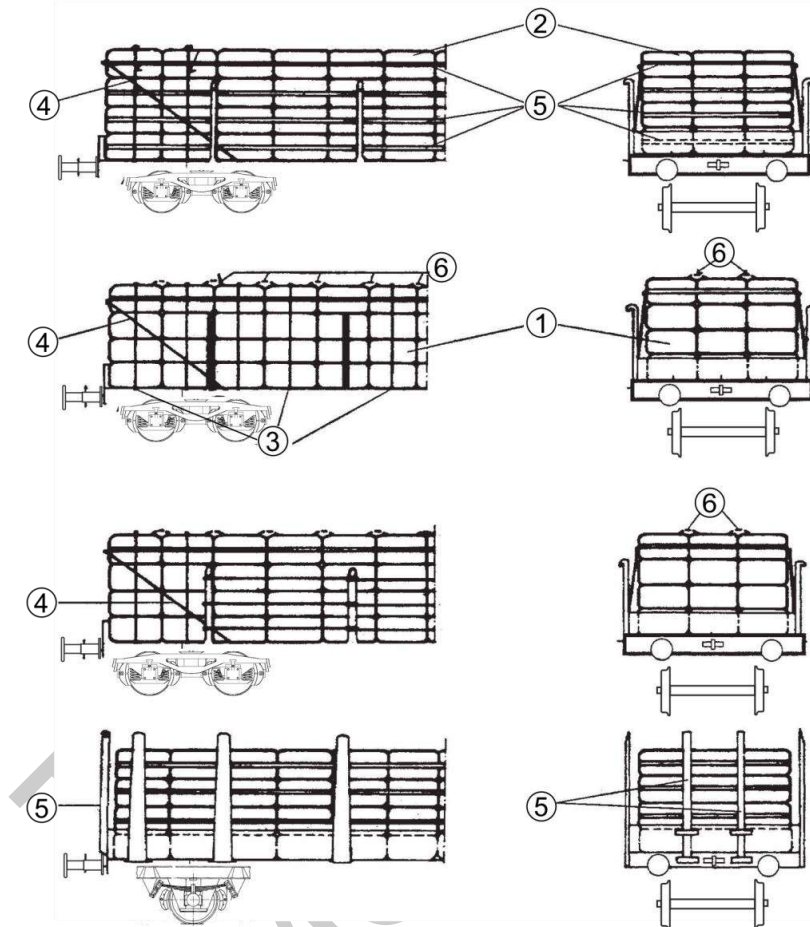
Carri

Carri con sponde o stanti

Modalità di carico

Le balle sono caricate :

- ① - ripartite il più possibile su tutta la superficie del piano di carico senza spazi vuoti,
- ② - accatastate simmetricamente in strati della stessa altezza;



Assicurazione

- ③ - Ogni catasta deve essere assicurata da una legatura indiretta (sforzo di rottura delle legature min. 1000daN)
- ④ - La prima e la seconda catasta d'estremità devono essere legate in obliquo se gli strati non sono sufficientemente assicurati dagli stanti di testa
- ⑤ - Ogni strato deve essere legato orizzontalmente (in cerchio) se non risulta sufficientemente assicurato dalle sponde laterali o dagli stanti
- ⑥ - Le balle di ogni strato che superano gli stanti, devono essere legate fra loro nel senso longitudinale e trasversale (sforzo di rottura delle legature min. 1000 daN)

Indicazioni complementari

Carico dei carri, vedi informazione di carico 0.1,
Legature monouso¹⁾, vedi informazione di carico 0.6.

¹⁾ Lo sforzo di rottura minimo in trazione diritta corrisponde al doppio della forza di trazione ammissibile (LC) e si applica unicamente alle cinghie sintetiche, cinghie in tessuto e ai nastri di assicurazione del carico nonchè ai cavi ed alle catene di assicurazione.

4.2.2 Cellulosa in balle (in pacchi)

Carri singoli e gruppi di carri

Carri in treni completi e del traffico combinato

Carri con ammortizzatori a corsa lunga

Merce

Cellulosa in balle, con legature avvolgenti nel senso longitudinale e trasversale.

- ① - 6 o 8 balle legate insieme in una unità di carico, altezza max. dell'unità di carico 190 cm (sforzo di rottura delle legature min. 700 daN)

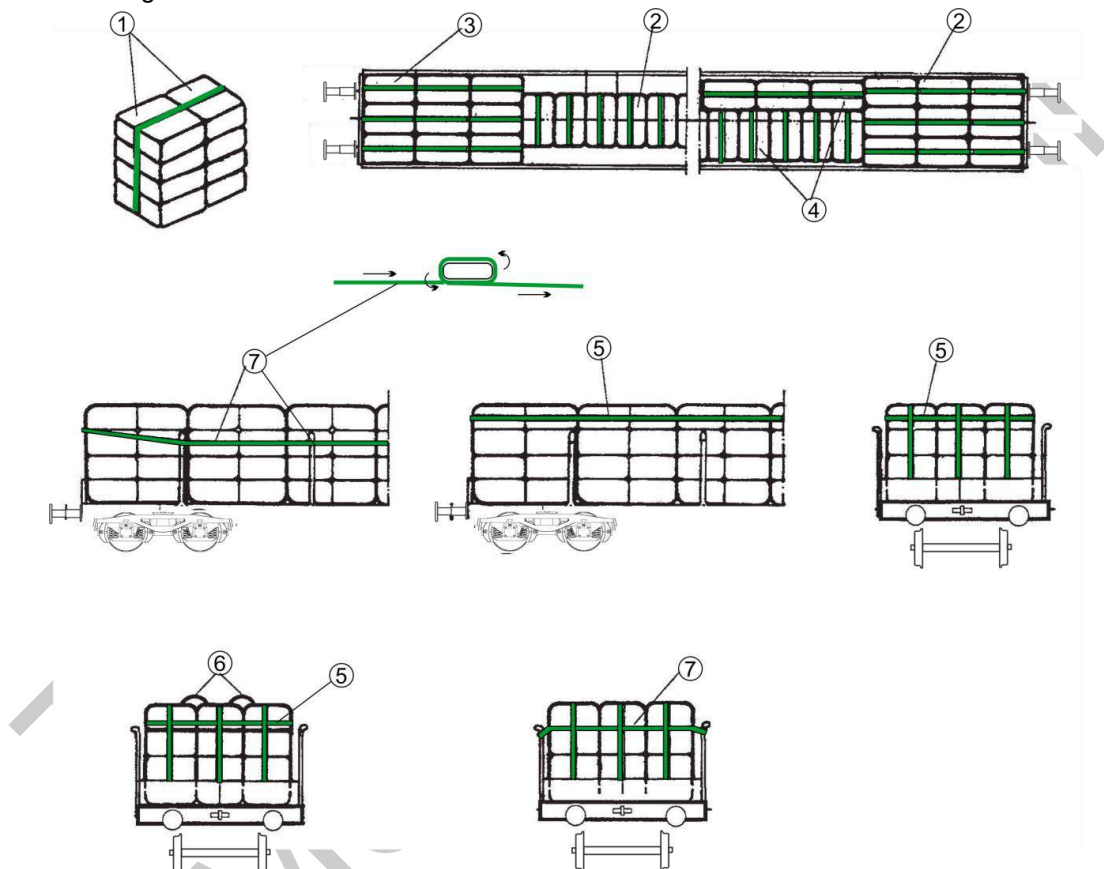
Carri

Carri con sponde o stanti

Modalità di carico

Le unità di carico sono disposte

- ② - ripartite il più possibile su tutta la superficie del piano di carico senza spazi vuoti;
 ③ - contro le pareti di testa, almeno una fila disposta nel senso longitudinale
 ④ - in senso longitudinale e trasversale.



Assicurazione

- ⑤ Legatura orizzontale in cerchio) delle balle superiori delle unità di carico realizzata con legature che non possono sfilarsi
 ⑥ Unità di carico affiancate legate insieme, **oppure**
 ⑦ Legatura di collegamento orizzontale degli stanti effettuata nel loro terzo superiore; con fissaggio laterale della legatura a ogni stante, per es. tramite avvolgimento /sforzo di rottura delle legature min. 1000 daN)

Notizie complementari

Carico dei carri, vedi informazione di carico 0.1,
 Legature monouso¹⁾, vedi informazione di carico 0.6.

¹⁾ Lo sforzo di rottura minimo in trazione diritta corrisponde al doppio della forza di trazione ammissibile (LC) e si applica unicamente alle cinghie sintetiche, cinghie in tessuto e ai nastri di assicurazione del carico nonchè ai cavi ed alle catene di assicurazione.

Capitolo 5

RISERVATO

Traduzione
Mercitalia Rail

Capitolo 6

PIETRE, MATERIALE DA COSTRUZIONE

Traduzione
Mercitalia Rail

6.1.1 Blocchi di pietra (lavorati)

Carri singoli e gruppi di carri

Carri in treni completi e del traffico combinato

Carri con ammortizzatori a corsa lunga

Merce

Blocchi di pietra (lavorati)

Carri

Carri con pareti, con sponde o con stanti e pavimento di legno

Modalità di carico

- ① Blocchi caricati distesi in 1 o 2 strati il più possibile distribuiti su tutta la superficie del piano di carico, con o senza spazi vuoti
- ② - appoggiati con la superficie maggiore sul pavimento del carro, oppure
- ③ - resi stabili mediante intercalari di base in legno tenero (spessore da 1 a 4 cm),
- ④ Blocchi sovrapposti, separati o da intercalari intermedi di legno tenero, o da trecce di paglia o da grosse corde, legati assieme per formare una unità di carico con almeno 2 legature (sforzo di rottura della legatura min. 1400 daN)

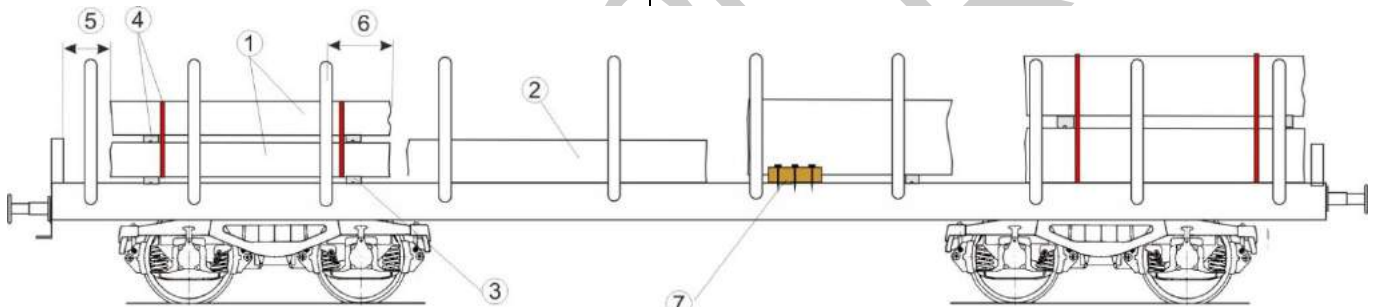
⑤ Spazio libero di estremità min. :

Per superficie d'appoggio liscia 50 cm

0 cm

Per superficie d'appoggio ruvida 30 cm

0 cm



Assicurazione

I blocchi devono essere assicurati dalle pareti, sponde o da almeno 2 stanti.

⑥ - Se assicurati con 2 soli stanti (da ogni lato), i blocchi devono oltrepassare gli assi degli stanti, nel senso longitudinale del carro, di almeno

Per superficie d'appoggio liscia 50 cm

30 cm

Per superficie d'appoggio ruvida 30 cm

20 cm

⑦ - Quando il punto ⑥ non è rispettato, oppure se la distanza dei blocchi dalle pareti, sponde o stanti è superiore a 10 cm, occorre realizzare una assicurazione trasversale con guide laterali di legno inchiodate

- spessore delle guide min. 5 cm; altezza attiva min. 3 cm
- da ogni lato 1 chiodo ogni 1500 kg di carico (Ø 5 mm); minimo 2 chiodi per guida

I blocchi¹ non assicurati nel senso trasversale direttamente da pareti, sponde o stanti, devono essere assicurati con guide laterali di legno.

Notizie complementari

Carico dei carri, vedi informazione di carico 0.1,
Legature monouso² vedi informazione di carico 0.6.

¹ Esclusi i blocchi con superficie grezza (per esempio taglio di cava)

² Lo sforzo di rottura minimo in trazione diretta corrisponde al doppio della forza di trazione ammissibile (LC) e si applica unicamente alle cinghie sintetiche, cinghie in tessuto e ai nastri di assicurazione del carico nonchè ai cavi ed alle catene di assicurazione.

6.1.2 Blocchi di pietra (non lavorati)

Carri singoli e gruppi di carri

Carri in treni completi e del traffico combinato

Carri con ammortizzatori a corsa lunga

Merce

Blocchi di pietra non lavorati (con superficie d'appoggio grezza)

Carri

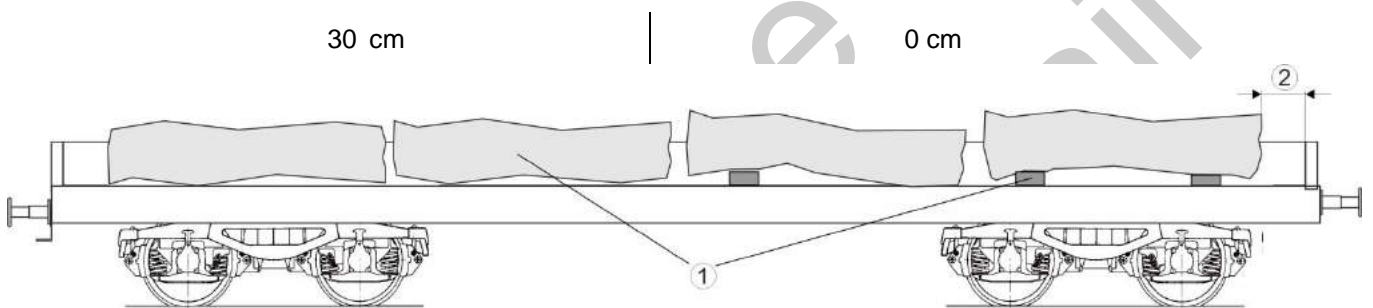
Carri con pareti, sponde o stanti e pavimento di legno

Modalità di carico

Blocchi di pietra caricati adagiati

- ripartiti il più possibile su tutta la superficie del piano di carico, con o senza spazi vuoti.
- ① • con la loro superficie più grande sul pavimento del carro compensando le irregolarità mediante intercalari di base in legno, posizionati in modo da garantire la stabilità dell'insieme.

- ② Spazio libero di estremità



Assicurazione

I blocchi sono assicurati dal loro attrito, come pure dalle pareti o dalle sponde del carro.

Indicazioni complementari

Ripartizione del carico: vedasi informazione di carico 0.1

6.2 Lastre di pietra e di cemento su incastellature in acciaio, possibilità di spostamento (salvo che per il carico in UTI)

Carri singoli e gruppi di carri

Carri in treni completi e del traffico combinato
Carri con ammortizzatori a corsa lunga

Merce

- ① - Lastre di pietra e di cemento appoggiate su incastellature in acciaio a forma di "A"
- ② - superficie d'appoggio delle incastellature con un angolo di inclinazione di almeno 12°,
- ③ - pattini dei supporti inclinati, sotto i pattini : piccoli ramponi o cordoni di saldatura, alti ca. 3 mm e perpendicolari all'asse di scorrimento

In caso di carico in una UTI, non è ammesso il carico scorrevole

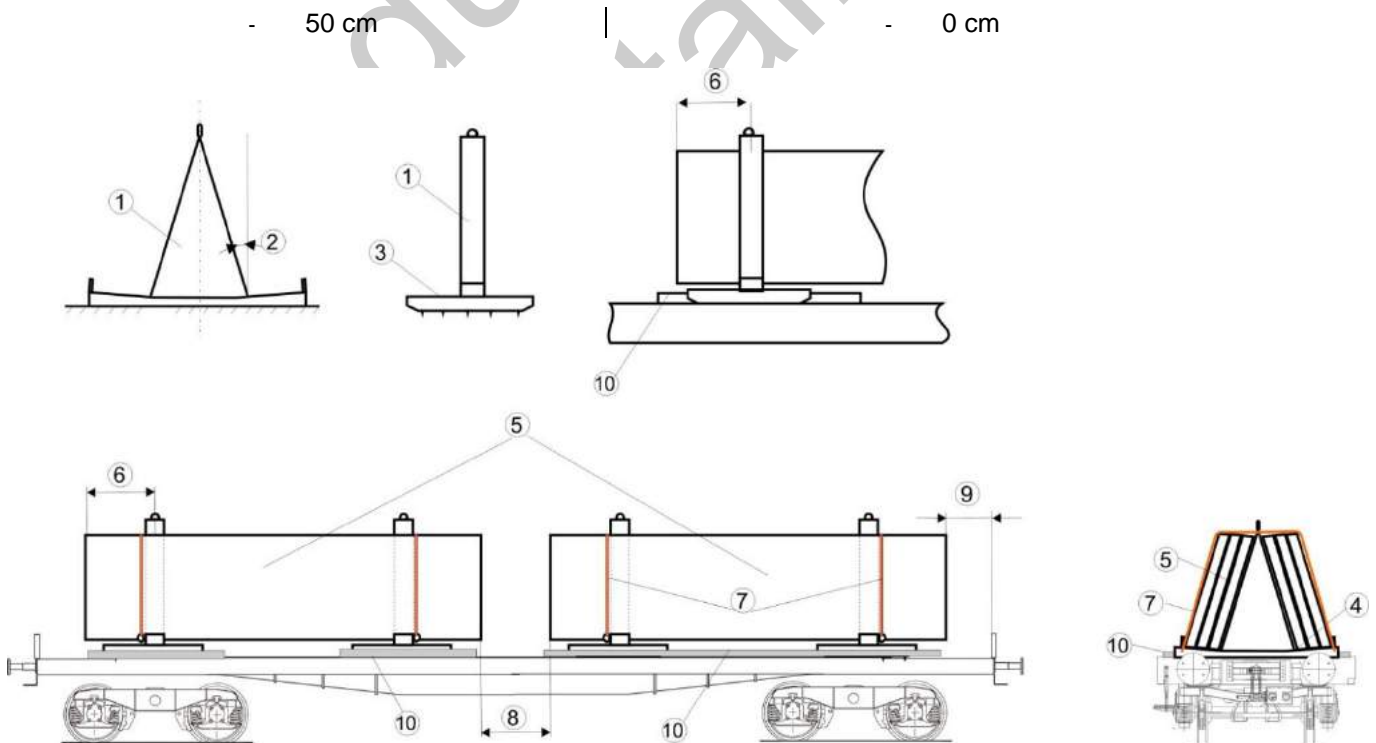
Carri

Carri a pareti, sponde o stanti e pavimento in legno.

ILU su un carro

Modalità di carico

- ④ - Incastellature disposte in senso longitudinale;
- ⑤ - stesso numero di lastre aventi dimensioni simili, posizionate ai due lati delle incastellature;
- ⑥ - Le lastre devono oltrepassare le incastellature di ca. 50 cm da ogni lato;
- ⑦ - Ogni catasta è fissata sui cavalletti con almeno 2 legature dirette (resistenza minima¹) alla rottura: 4000 daN) con angoli di protezione;
- ⑧ - Possibilità di caricare, nel caso, più unità, una dietro l'altra ad una distanza minima di 50 cm.
- ⑨ - Spazio libero di estremità min.



¹ Lo sforzo di rottura minimo in trazione diretta corrisponde al doppio della forza di trazione ammissibile (LC) e si applica unicamente alle cinghie sintetiche, cinghie in tessuto e ai nastri di assicurazione del carico nonchè ai cavi ed alle catene di assicurazione.

Assicurazione

- ⑩ - Incastellature assicurate con guide laterali di legno

All'interno delle ILU

Legature dirette oppure materiale antiscivolo (le incastellature non devono avere ramponi o cordoni di saldatura sotto i pattini) in combinazione con legature indirette.

Resistenza alla rottura ¹⁾ dei mezzi di legatura in trazione diritta almeno 4000 daN.

- spessore delle guide in legno min. 5 cm., altezza attiva : almeno 3 cm
- numero dei chiodi (\varnothing 5 mm) da ogni lato : 1 chiodo ogni 1500 kg di carico e minimo 2 chiodi per guida

Indicazioni complementari

Carico dei carri: vedi informazione di carico 0.1.

Legature indirette: vedi informazione di carico 0.7.

Attrito, coefficienti di attrito: vedi informazione di carico 0.8.

Traduzione
Mercitalia Rail

Capitolo 7

VEICOLI E MACCHINARI

Traduzione
Mercitalia Rail

7.1 Veicoli e macchinari a ruote o a cingoli assicurati con zeppe

Carri singoli e gruppi di carri

Carri in treni completi e del traffico combinato

Carri con ammortizzatori a corsa lunga

Merce

Automobili, autocarri, rimorchi, escavatori, bulldozer, gru

- teloni o tetti apribili dei veicoli, chiusi e assicurati
- antenne rientrate, smontate o piegate
- motore impossibilitato a mettersi in moto accidentalmente
- pneumatici gonfiati alla pressione d'esercizio

Carri

Carri con pavimento di legno.

Modalità di carico

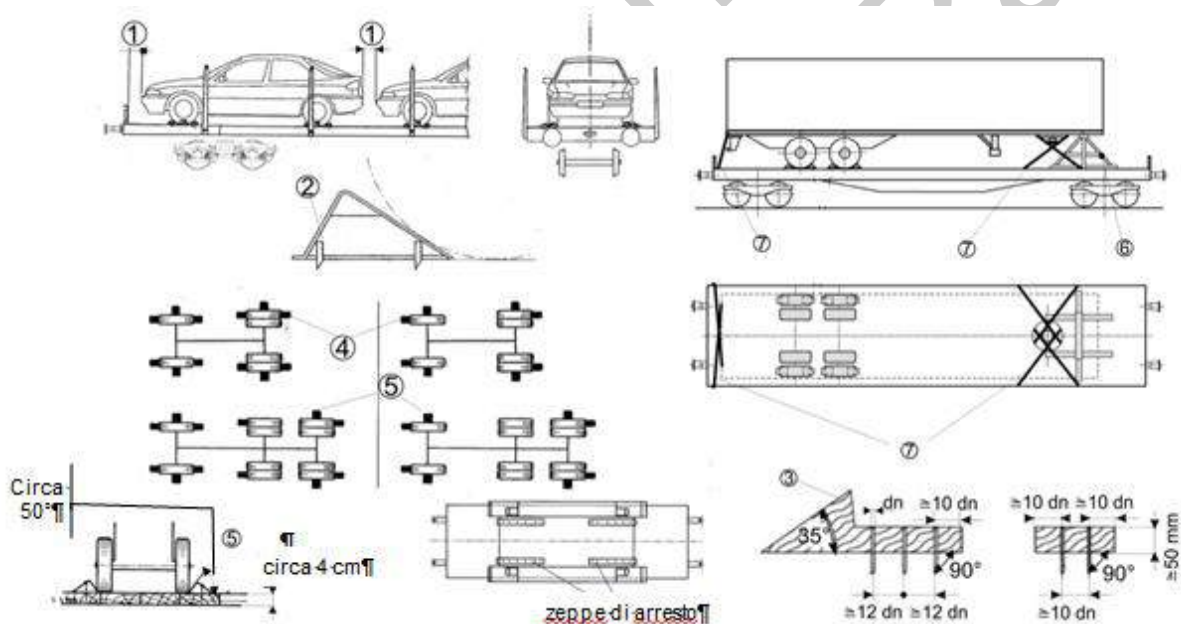
Veicoli e macchinari caricati nel senso longitudinale del carro

- ① Spazio libero fra i veicoli e le estremità del carro, nonché dei veicoli fra loro, minimo

20 cm

10 cm

Per i veicoli con pneumatici le distanze minime orizzontali da rispettare su ambedue i lati tra il profilo limite di carico e le parti del carico più alte di 3200 mm dal piano del ferro, vanno aumentate di 5 cm (a causa delle oscillazioni del carico)



Assicurazione

I veicoli ed i macchinari devono

- essere immobilizzati mediante zeppe
 - in legno fino a 6 t di massa (altezza delle zeppe: 1/8 del diametro della ruota, min 12 cm)
 - metalliche con denti d'arresto per massa superiore a 6 t (altezza min. 17 cm). I denti di arresto devono penetrare nel pavimento per l'azione del peso del veicolo.
- Angolo delle zeppe/calzatoie da 35° fino a 45°.
- essere immobilizzati con freno di stazionamento e mediante l'innesto della marcia più bassa o il bloccaggio del cambio.
 - I veicoli che non possono essere immobilizzati mediante il freno di stazionamento o l'innesto della marcia o il bloccaggio del cambio,
 - devono essere assicurati anche con legature dirette supplementari (vedi norma di carico 7.2 "Veicoli e macchinari a ruote od a cingoli, assicurati con legature")
 - per veicoli > 6 t fino a 12 t, possono essere utilizzate zeppe di legno con prolunga inchiodate (altezza zeppa min. 15 cm) e legature dirette conformi alla norma di carico 7.2
- ③

④ Numero delle zeppe da applicare nel senso longitudinale del carro, da ogni lato :

- veicoli a ruote	4	2
- veicoli a cingoli oppure rimorchi ad un asse	2	2

Il numero dei chiodi (Ø 5 mm circa), necessari per l'assicurazione in senso longitudinale, è indicato nella seguente tabella:

Veicoli fino ad un peso di	Numero dei chiodi per zeppa, per le ruote		Numero dei chiodo per zeppa, per le ruote	
	non frenate	frenate	non frenate	frenate
2 t	2	2	2	2
3 t		3		
4 t		4		
5 t		5		
6 t	3	6		3

Il numero dei chiodi (Ø 5 mm circa), necessari per l'assicurazione in senso longitudinale dei veicoli assicurati secondo ③ con legature dirette e zeppe di legno con prolunga inchiodate:

Superiore a 6t fino a 12t	6	9	3	4
------------------------------	---	---	---	---

⑤ Numero delle zeppe/zeppa d'arresto in legno da applicare nel senso trasversale del carro da ogni lato (posizionate all'interno oppure all'esterno)

- veicoli a ruote (zeppa) : 2,
- veicoli a cingoli (zeppa d'arresto in legno, altezza min 5 cm) : minimo 2

Il numero dei chiodi (Ø 5 mm circa), necessari per l'assicurazione in senso trasversale, è indicato nella seguente tabella:

Veicoli fino ad un peso di	Numero dei chiodi per	
	zeppa	Zeppa d'arresto
4 t	2	4
6 t	3	
10 t	4	
16 t	5	
24 t	6	6
32 t	-	8

Le parti scorrevoli, oscillanti o girevoli (per es. bracci di gru, dispositivi di sollevamento, contrappesi o cabine di veicoli e macchinari) sono fissate direttamente con mezzi meccanici oppure immobilizzate in modo tale che la loro posizione non possa modificarsi durante il trasporto (resistenza minima a rottura delle legature 1000 daN, per bracci di gru: min. 4000 daN).

I timoni di rimorchi non accoppiati devono essere assicurati con legatura indiretta (resistenza minima a rottura delle legature: 1000 daN).

⑥ I semirimorchi non accoppiati ad una motrice che non sono caricati su carri del trasporto combinato con selletta integrata devono essere sostenuti nella zona della selletta ruota con un sistema adeguato. Questi supporti non devono poter ribaltare; devono avere una resistenza sufficiente ed essere fissati al carro. Le zampe di sostegno dei semirimorchi devono essere sollevate.

⑦ In questo caso, è inoltre necessario installare delle legature dirette. Le assicurazioni dirette devono essere conformi alla norma di carico 7.2.

Indicazioni complementari

- Carico dei carri, vedi informazione di carico 0.1
- Profilo limite di carico, vedi informazione di carico 0.2
- Legature monouso¹, vedi informazione di carico 0.6
- Legature indirette³, vedi informazione di carico 0.7

¹ Lo sforzo di rottura minimo in trazione diretta corrisponde al doppio della forza di trazione ammissibile (LC) e si applica unicamente alle cinghie sintetiche, cinghie in tessuto ed ai nastri di assicurazione del carico, nonché ai cavi ed alle catene.

7.2 Veicoli e macchinari a ruote o a cingoli assicurati con legature

Carri singoli e gruppi di carri

Carri in treni completi e del traffico combinato

Carri con ammortizzatori a corsa lunga

Merce

Automobili, autocarri, rimorchi, escavatori, bulldozer, gru, ecc.

- teloni o tetti apribili dei veicoli, chiusi e assicurati
- antenne rientrate, smontate o abbassate
- motore impossibilitato a mettersi in moto accidentalmente
- pneumatici gonfiati alla pressione d'esercizio

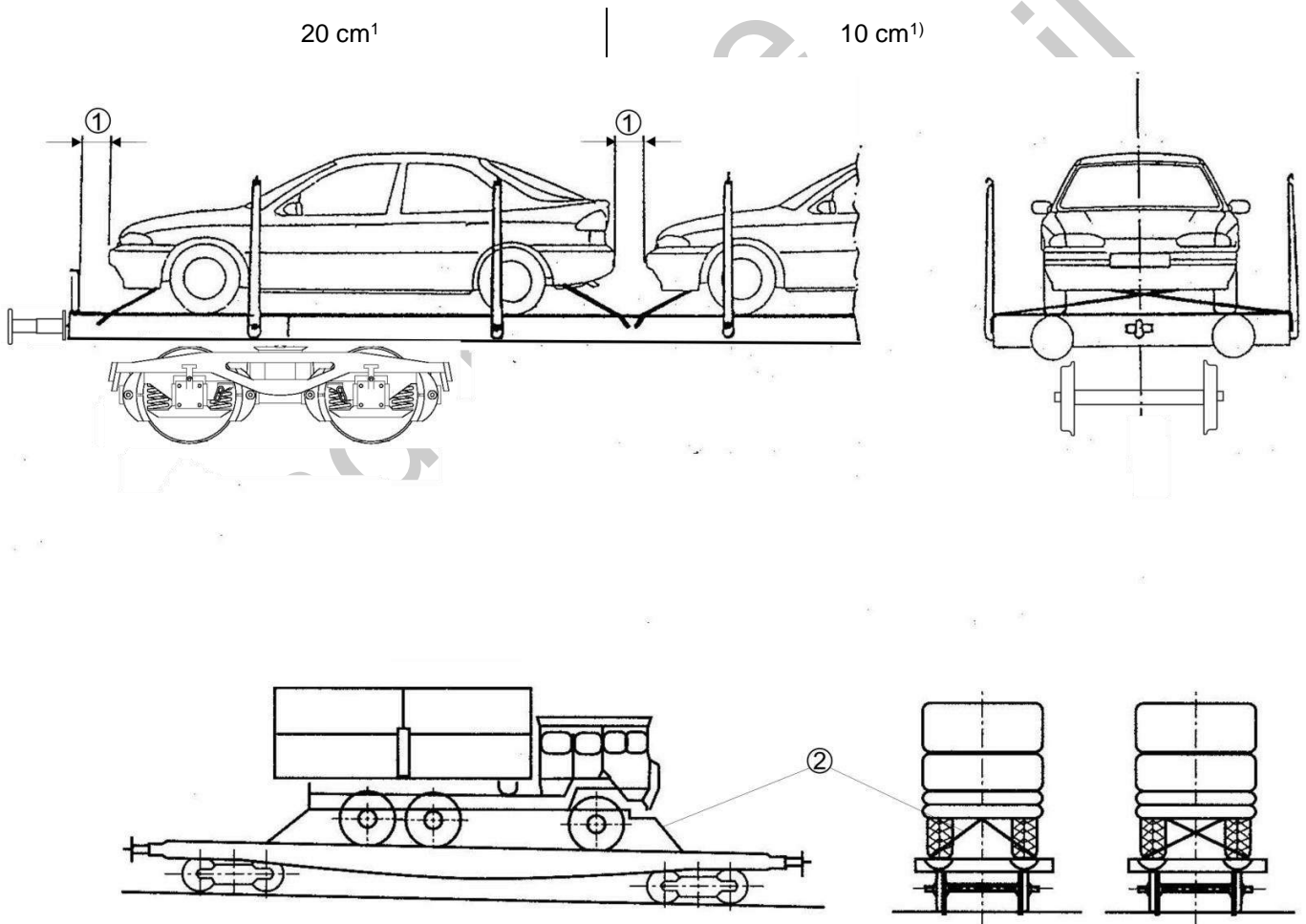
Carri

Carri con pavimento di legno.

Modalità di carico

Veicoli e macchinari caricati nel senso longitudinale del carro

① Spazio libero fra i veicoli e le estremità del carro, nonché dei veicoli fra loro, minimo



¹ Tenere conto dello spazio supplementare necessario per fissare le legature

Assicurazione

② I veicoli ed i macchinari devono essere

- assicurati a ciascuna estremità con due legature dirette indipendenti l'una dall'altra, tese in modo da essere efficaci sia in senso longitudinale che trasversale;
- immobilizzati con freno di stazionamento e mediante l'innesto della marcia più bassa o il bloccaggio del cambio. I veicoli che non possono essere immobilizzati mediante il freno di stazionamento o l'innesto della marcia o il bloccaggio del cambio, devono essere anche zeppati (vedi Metodo di carico 7.1).

La resistenza delle legature deve corrispondere ai valori indicati nelle seguenti tabelle:

Massa del veicolo fino a		Resistenza a rottura delle legature ¹	Resistenza a rottura delle legature ²
Veicoli a ruote	Veicoli a cingoli		
3 t	5 t	4000 daN	2000 daN
8 t	10 t	8000 daN	4000 daN
15 t	25 t	12500 daN	8000 daN
30 t	50 t	20000 daN	12500 daN
40 t	60 t	32000 daN	20000 daN
42 t	65 t	40000 daN	25000 daN
	70 t	50000 daN	38000 daN

Per veicoli fino a 3 t di massa possono essere utilizzate anche legature in filo di ferro (\varnothing 4 mm minimo)

Per ogni legatura sono necessari

4 fili (\varnothing 4 mm)

2 fili (\varnothing 4 mm)

Le parti scorrevoli, oscillanti o girevoli (per es. bracci di gru, dispositivi di sollevamento, contrappesi o cabine di veicoli e macchinari) sono fissate direttamente con mezzi meccanici oppure immobilizzate in modo tale che la loro posizione non possa modificarsi durante il trasporto (resistenza minima a rottura delle legature 1000 daN, per bracci di gru: min. 4000 daN).

I timoni di rimorchi non accoppiati devono essere assicurati con legatura indiretta (resistenza minima a rottura delle legature: 1000 daN).

Per i semirimorchi non accoppiati a un trattore che non sono caricati su carri del trasporto combinato con selletta integrata, vedere il metodo di caricamento 7.1 numeri ⑥ e ⑦

Indicazioni complementari

Carico dei carri, vedi informazione di carico 0.1.

Profilo limite di carico, vedi informazione di carico 0.2.

Legature monouso², vedi informazione di carico 0.6

Legature indirette³, vedi informazione di carico 0.7

¹ Nel caso che le cinghie siano impiegate ad anello, la resistenza a rottura della legatura è uguale al doppio dei valori indicati per il tiro diretto.

² Lo sforzo di rottura minimo in trazione diretta corrisponde al doppio della forza di trazione ammissibile (LC) e si applica unicamente alle cinghie sintetiche, cinghie in tessuto ed ai nastri di assicurazione del carico nonché ai cavi ed alle catene di assicurazione.

Traduzione
Mercitalia Rail

7.3 Veicoli a ruote

Carri singoli e gruppi di carri

Carri in treni completi e del traffico combinato

Carri con ammortizzatori a corsa lunga

Merce

Automobili, autocarri, rimorchi, escavatori, bulldozer, gru, ecc.

- teloni o tetti apribili dei veicoli, chiusi e assicurati
- antenne rientrate, smontate o abbassate
- motore impossibilitato a mettersi in moto accidentalmente
- pneumatici gonfiati alla pressione d'esercizio

Carri

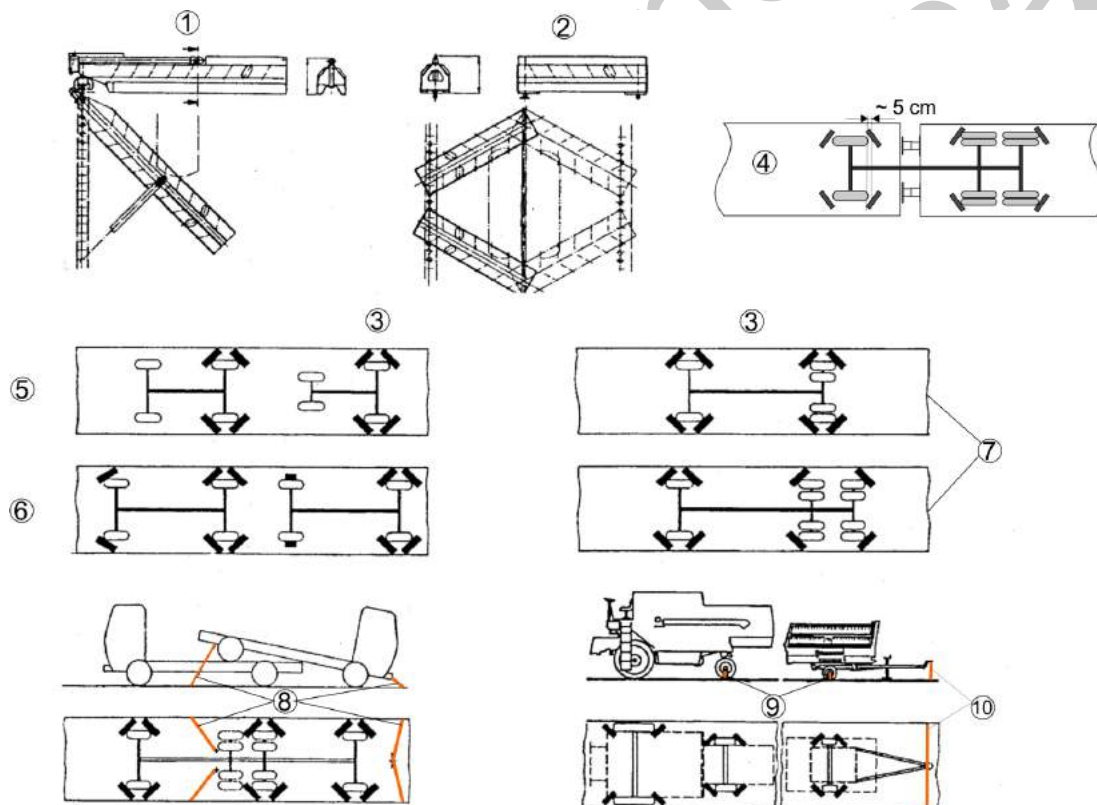
Carri pianali, carri pianali accoppiati e carri a due piani per il trasporto d'automobili (La...) dotati di calzatoie ferma-ruote ad angolo di 45°

- ① con bracci di sostegno o
- ② abbassabili.

Modalità di carico

- ③ I veicoli sono disposti nel senso longitudinale del carro; le calzatoie sono accostate alle ruote con un angolo dica. 45°. Immobilizzare i veicoli con il freno di stazionamento e innestare la marcia inferiore o con il cambio bloccato.

E' ammesso il carico a cavallo della articolazione di due semicarri (vedi successivo punto ⑧)

**Assicurazione**

- ④ Per l'asse non bloccato, nel caso di veicolo al di sopra dell'accoppiamento permanente dei semi carri, l'assicurazione deve essere realizzata applicando la calzatoia con un spazio libero di circa 5 cm indipendentemente della massa del veicolo
- ⑤ Per le automobili ed i veicoli con una distanza fra le ruote (passo) fino a 3000 mm ed un peso (massa) inferiore a 5,5 t, le calzatoie devono essere applicate alle ruote degli assi frenati (da ogni parte).
- ⑥ Per altri veicoli con peso (massa) inferiore a 5,5 t di peso, anche l'asse anteriore deve essere assicurato o con calzatoie ferma-ruote, oppure mediante assicurazione laterale con guide o zeppe d'arresto..
- ⑦ Per i veicoli con un peso (massa) superiore a 5,5 t, anche ciascuna ruota dell'asse anteriore deve essere assicurata con 2 calzatoie.

- ⑧ Delle legature supplementari (in alcuni casi, 2 davanti e dietro ; sforzo di rottura 4000 daN) per i veicoli :
- con il freno a mano inefficiente o che non possono essere bloccati
 - caricati sovrapposti
 - la cui massa è superiore a 20 t (a 5,5 t in caso di assicurazione fissa sugli assi)
 - con il diametro delle ruote superiore a 1990 mm

In questi casi è vietato il carico sopra l'accoppiamento permanente tra i semicarri .

- ⑨ L'asse posteriore delle mietitrebbiatrici e quelli dei rimorchi ad asse unico sono inoltre bloccati con assicurazioni indirette leggermente tese (sforzo di rottura 2000 daN). Le parti scorrevoli, oscillanti o girevoli (per es. bracci di gru, dispositivi di sollevamento, contrappesi o cabine di veicoli e macchinari) sono fissate direttamente con mezzi meccanici oppure immobilizzate in modo tale che la loro posizione non possa modificarsi durante il trasporto (resistenza minima a rottura delle legature 1000 daN, per bracci di gru: min. 4000 daN).
- ⑩ I timoni di rimorchi non accoppiati devono essere assicurati con legatura indiretta (resistenza minima a rottura delle legature: 1000 daN).

Indicazioni complementari

Le calzatoie non utilizzate devono essere fissate.

Le calzatoie devono essere applicate contro i pneumatici con un angolo di circa 45°.

Il gioco tra calzatoia e pneumatico determinato dalla posizione dei fori sulla barra porta calzatoie è ammesso. I veicoli con ruote direttrici sterzate devono essere assicurati in modo sufficiente per tale stato.

Carico dei carri, vedi informazione di carico 0.1.

Profilo limite di carico, vedi informazione di carico 0.2.

Legature monouso¹, vedi informazione di carico 0.6

Legature indirette¹, vedi informazione di carico 0.7

¹ Lo sforzo di rottura minimo in trazione diritta corrisponde al doppio della forza di trazione ammissibile (LC) e si applica unicamente alle cinghie sintetiche, cinghie in tessuto ed ai nastri di assicurazione del carico nonché ai cavi ed alle catene di assicurazione.

7.4 Veicoli su ruote

Carri singoli e gruppi di carri

Carri in treni completi e del traffico combinato

Carri con ammortizzatori a corsa lunga

Merce

Veicoli con pneumatici fino ad un peso massimo di 22 t

- teloni o tetti apribili dei veicoli chiusi ed assicurati
- antenne rientrate, smontate o abbassate,
- motore impossibilitato a mettersi in moto accidentalmente,
- pneumatici gonfiati alla pressione di esercizio.

Carri

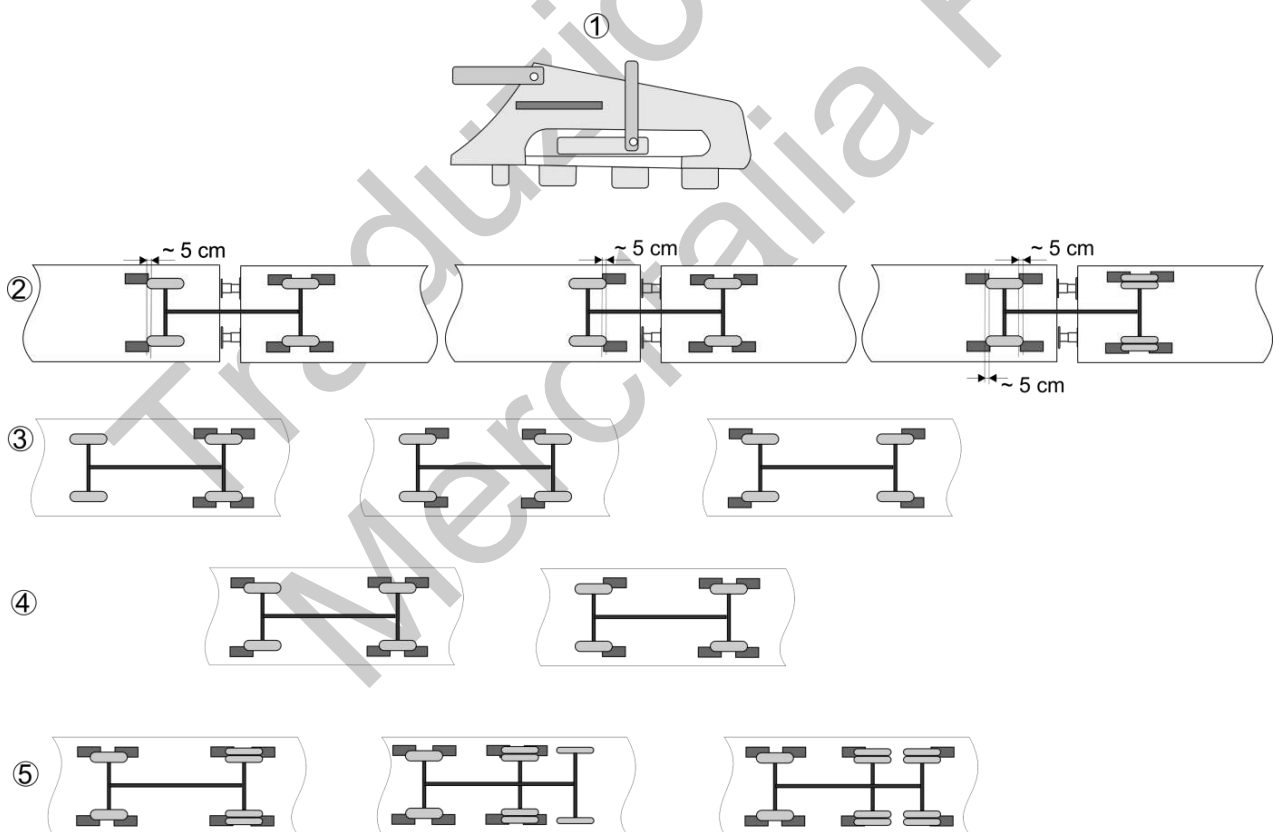
Carri pianali speciali, accoppiati in modo permanente o carri a due piani, con pavimento in lamiera grecata o grigliata (L..., S...) equipaggiati con :

- ① - calzatoie ferma ruote speciali,
- calzatoie amovibili

Modalità di carico

- veicoli disposti nel senso longitudinale del carro,
- freno di stazionamento inserito e la marcia inferiore innestata o cambio bloccato,
- applicare le calzatoie alle ruote degli assi frenati e, se necessario, anche alle altre ruote (vedi assicurazione).

- ② E' ammesso il carico a cavallo dei due semicarri ;



Assicurazione

In caso di carico sopra all'accoppiamento permanente dei semicarri, l'assicurazione dell'asse non bloccato deve essere realizzata applicando la calzatoia con un spazio libero di circa 5 cm indipendentemente della massa del veicolo

I veicoli con distanza fra le ruote (passo) fino a 3,1 m e con un peso inferiore o uguale a :

- ③ - 5 t, devono essere assicurati con almeno 4 calzatoie ferma-ruote,
- ④ - 7 t, devono essere assicurati con almeno 6 calzatoie ferma-ruote.

I veicoli con distanza fra le ruote (passo) superiore a 3,1 m e con un peso inferiore o uguale a 5 t devono essere assicurati con almeno 6 calzatoie ferma-ruote.

⑤ I veicoli il cui peso è:

- inferiore o uguale a 12 t e con diametro delle ruote fino ad un massimo di 1,8 m devono essere assicurati con almeno 8 calzatoie ferma-ruote,
- superiore a 12 t e/o diametro delle ruote fino superiore a 1,8 m devono essere assicurati con ulteriori 4 legature.
 - In caso di carico al di sopra dell'accoppiamento permanente secondo ② , le assicurazioni devono essere disposte su un semicarro dove le calzatoie sono applicate senza spazi liberi dalle ruote

Le parti scorrevoli, oscillanti o girevoli (per es. bracci di gru, dispositivi di sollevamento, contrappesi o cabine di veicoli e macchinari) sono fissate direttamente con mezzi meccanici oppure immobilizzate in modo tale che la loro posizione non possa modificarsi durante il trasporto (resistenza minima a rottura delle legature 1000 daN, per bracci di gru: min. 4000 daN).

I timoni di rimorchi non accoppiati devono essere assicurati con legatura indiretta (resistenza minima a rottura delle legature: 1000 daN)

Indicazioni complementari

Le calzatoie non utilizzate devono essere fissate.

Carico dei carri, vedi informazione di carico 0.1.

Profilo limite di carico, vedi informazione di carico 0.2.

Legature monouso¹ per l'assicurazione del carico, vedi informazione di carico 0.6

Legature indirette¹ , vedi informazione di carico 0.7

¹ Lo sforzo di rottura minimo in trazione diretta corrisponde al doppio della forza di trazione ammissibile (LC) e si applica unicamente alle cinghie sintetiche, cinghie in tessuto ed ai nastri di assicurazione del carico nonché ai cavi ed alle catene di assicurazione.

7.5 Veicoli a ruote di massa non superiore a 2200 kg)

Carri singoli e gruppi di carri

Carri in treni completi e del traffico combinato

Carri con ammortizzatori a corsa lunga

Merce

Automobili e utilitarie leggere aventi massa fino a 2200 kg:

- teloni e tetti apribili dei veicoli chiusi e assicurati,
- antenne rientrate, smontate o abbassate,
- motore impossibilitato a mettersi in modo accidentalmente,
- pneumatici gonfiati alla pressione d'esercizio.

Carri:

Carri per il trasporto di automobili con il sistema di calzatoie alle ruote.

Modalità di carico

I veicoli sono:

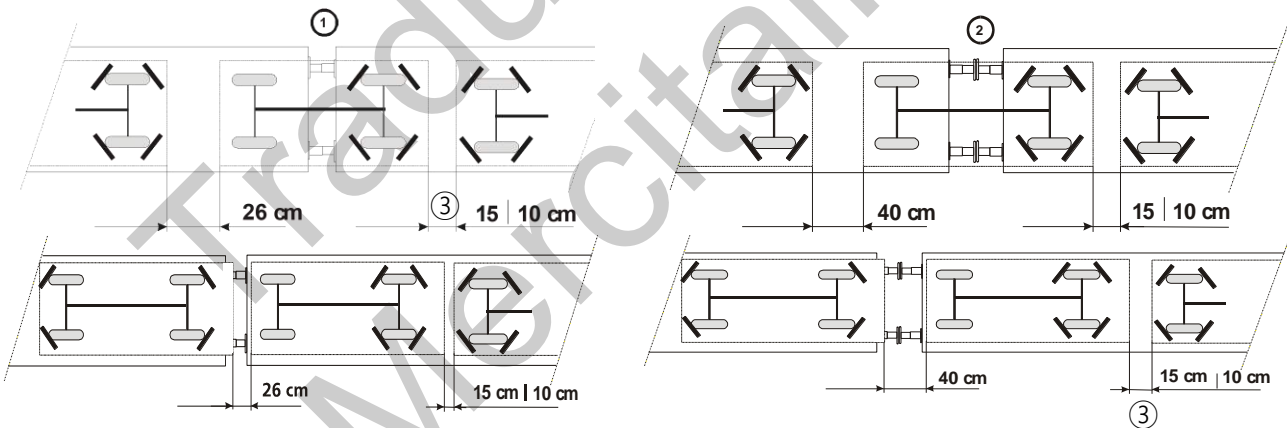
- -caricati nel senso longitudinale del carro, freno di stazionamento azionato e la marcia inferiore innestata od il cambio bloccato, le calzatoie sono a contatto con le ruote. Sono ammesse distanze se dovute alla tipologia dei veicoli.

Lo spazio libero tra 2 veicoli, in funzione:

- - del tipo di calzatoie delle ruote,
- - delle caratteristiche tecniche dei veicoli da trasportare, deve essere sufficiente per evitare danneggiamenti.

Distanza da mantenere:

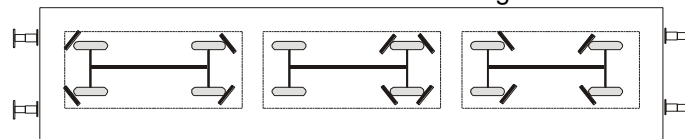
- ① fra due veicoli caricati al di sopra o in vicinanza di un accoppiamento corto
 26 cm | 26 cm
- ② fra due veicoli caricati al di sopra o in vicinanza di un accoppiamento permanente (4 respingenti)
 40 cm | 40 cm
- ③ Spazio libero in senso longitudinale fra le parti fisse del carro e quelle dei veicoli, come pure fra i pneumatici di due veicoli attigui su pneumatici, circa:
 15 cm | 10 cm



Spazio libero minimo in senso verticale fra il tetto del veicolo e la parte inferiore della piattaforma di carico superiore, così come nel senso trasversale del carro: 8 cm.

Assicurazione

I veicoli devono essere caricati conformemente ai tre schemi seguenti.



I veicoli caricati al di sopra un accoppiamento corto o di un accoppiamento permanente devono essere assicurati su un solo asse con quattro calzatoie di bloccaggio.

Indicazioni complementari

- Le calzatoie non utilizzate devono essere fissate.
- Carico dei carri, vedi informazione di carico 0.1.
- Profilo limite di carico, vedi informazione di carico

7.6 Veicoli a ruote di massa non superiore e 2200 kg (assicurazione su una sola ruota)

Carri singoli e gruppi di carri

Carri in treni completi e del traffico combinato

Carri con ammortizzatori a corsa lunga

Merce

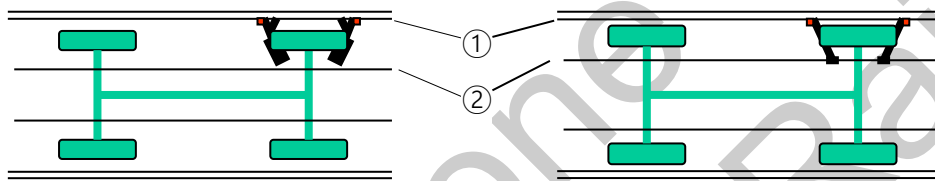
Automobili e utilitarie leggere aventi massa fino a 2200 kg:

- teloni e tetti apribili dei veicoli chiusi e assicurati,
- antenne rientrate, smontate o abbassate,
- motore impossibilitato a mettersi in modo accidentalmente,
- pneumatici gonfiati alla pressione d'esercizio.

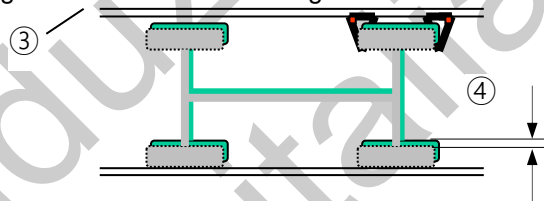
Carri

Carri specializzati destinati al trasporto di automobili (carri a due piani per il trasporto di automobili, carri pianali accoppiati : La...) dotati di sistemi di bloccaggio speciali. Le calzatoie di bloccaggio devono essere fissate alle barre di guida. Carri dotati di barre di guida interne ed esterne

- ① carri dotati di barra di guida esterna e
- ② interna



- ③ Carri dotati soltanto di barre di guida esterna.
- ④ Esclusivamente per i veicoli aventi lunghezza minima tale che, anche in caso di spostamento trasversale, il veicolo rimanga assicurato in senso longitudinale.



Modalità di carico

- Il veicolo è caricato nel senso longitudinale del carro
- Freno di stazionamento azionato ed una marcia innestata o, in mancanza, cambio bloccato
- Le ruote devono essere, per quanto possibile, a contatto con le calzatoie di bloccaggio

Lo spazio tra 2 veicoli deve essere sufficiente per prevenire qualsiasi danno, in funzione :

- del tipo di calzatoia
- delle caratteristiche tecniche dei veicoli da trasportare

Lo spazio libero nel senso longitudinale tra le parti fisse del carro e tra i veicoli è di circa

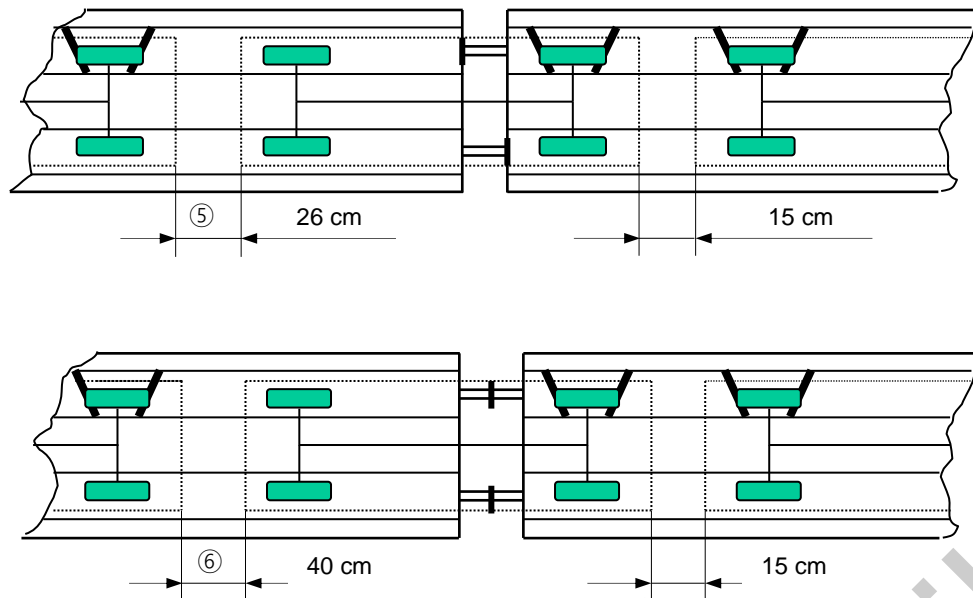
15 cm

- ⑤ Distanza tra due veicoli caricati al di sopra od in prossimità di un accoppiamento corto permanente (2 respingenti)

26 cm

- ⑥ Distanza tra i veicoli caricati sopra od in prossimità di un accoppiamento classico (4 respingenti)

40 cm



Distanza verticale minima tra il tetto del veicolo e la superficie inferiore del piano superiore del carro : 8 cm

Assicurazione

Nel senso longitudinale :

- i veicoli sono assicurati da due calzatoie su una sola ruota
- i veicoli carichi nella parte inclinata del piano di carico inferiore sono assicurati per mezzo di 4 calzatoie sullo stesso asse.

Nel senso trasversale del carro

- i veicoli sono assicurati mediante barre di guida dell'altezza minima di 5 cm

Indicazioni complementari

Le calzatoie non utilizzate devono essere fissate.

Carico dei carri, vedi informazione di carico 0.1.

Profilo limite di carico, vedi informazione di carico 0.2.

Capitolo 8

IMBARCAZIONI

Traduzione
Mercitalia Rail

8.1 Imbarcazioni con un peso fino a 500 kg

Carri singoli e gruppi di carri

Carri in treni completi e del traffico combinato

Carri con ammortizzatori a corsa lunga

Merce

imbarcazioni con peso fino a 500 kg

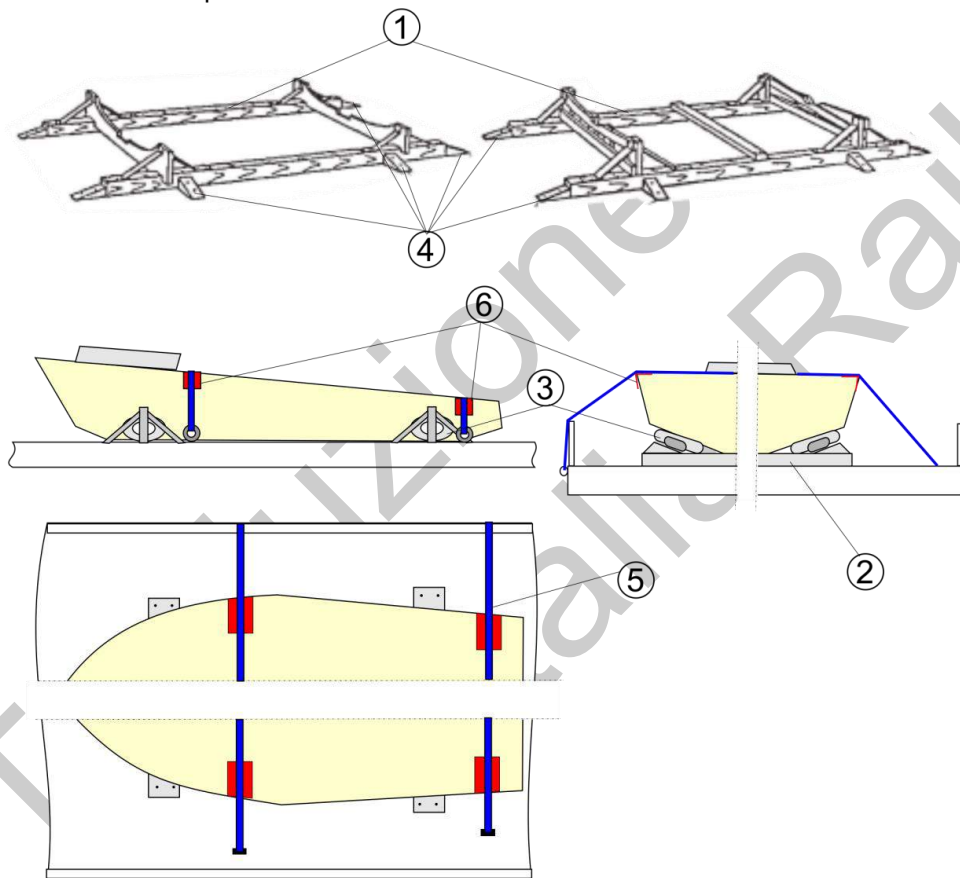
Carri

Carri con pareti, sponde o stanti e con pavimento di legno

Modalità di carico

Imbarcazioni caricate su

- ① - sella d'appoggio
- ② - 2 intercalari di base metallici o in legno a forma di sella, adattati alla forma e al peso dell'imbarcazione
- ③ - Interposizione di mezzi di protezione.

**Assicurazione**

- ④ Le selle d'appoggio o gli intercalari di base a forma di sella devono essere zeppati sul pavimento del carro nel senso longitudinale e trasversale.
- ⑤ Le imbarcazioni devono essere legate in modo indiretto con funi o cinghie (sforzo di rottura min. 1000 daN).
- ⑥ E' necessaria l'interposizione di mezzi di protezione nei punti di contatto delle legature con le imbarcazioni.

Indicazioni complementari

Carico dei carri, vedi informazione di carico 0.1.

Legature monouso¹ per l'assicurazione del carico, vedi informazione di carico 0.6Legature indirette¹, vedi informazione di carico 0.7

¹ Lo sforzo di rottura minimo in trazione diretta corrisponde al doppio della forza di trazione ammissibile (LC) e si applica unicamente alle cinghie sintetiche, cinghie in tessuto ed ai nastri di assicurazione del carico nonché ai cavi ed alle catene di assicurazione.

8.2 Imbarcazioni con un peso superiore a 500 kg

Carri singoli e gruppi di carri

Carri in treni completi e del traffico combinato

Carri con ammortizzatori a corsa lunga

Merce

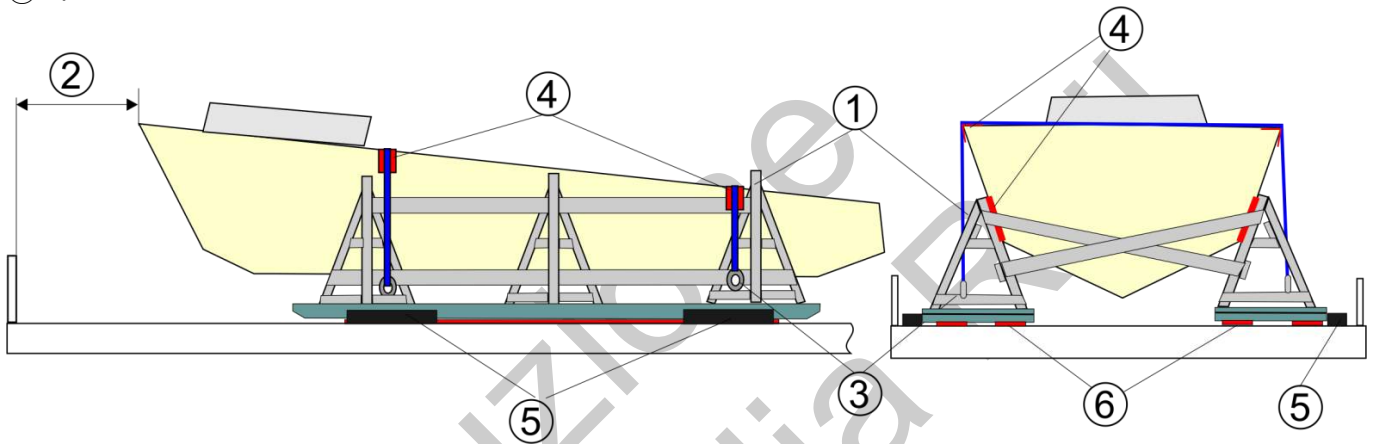
Imbarcazioni con peso superiore a 500 kg.

Carri

Carri con pareti, sponde o stanti e con pavimento di legno.

Modalità di carico

- ① Imbarcazioni poste su incastellature metalliche o di legno, adatte alla forma e al peso dell'imbarcazione.
- ② Spazio libero d'estremità di almeno 1 m



Assicurazione

- ③ Le imbarcazioni devono essere fissate all'incastellatura con cinghie o funi (sforzo di rottura min. 1000 daN).
- ④ E' necessaria l'interposizione di mezzi di protezione nei punti di contatto fra le legature e le imbarcazioni.
- ⑤ Guide laterali di legno con altezza attiva min 3 cm : fissaggio delle guide da ogni lato compressivamente con un chiodo ogni 1500 kg di carico (\varnothing 5 mm circa); almeno 2 chiodi per guida
- ⑥ Le incastellature devono essere poste su materiale antiscivolo (per es.: strisce di gomma granulata agglomerata).

Indicazioni complementari

Carico dei carri, vedi informazione di carico 0.1.
 Legature monouso¹, vedi informazione di carico 0.6
 Legature indirette¹), vedi informazione di carico 0.7
 Attrito, coefficiente di attrito, vedi informazione di carico 0.8

¹ Lo sforzo di rottura minimo in trazione diretta corrisponde al doppio della forza di trazione ammissibile (LC) e si applica unicamente alle cinghie sintetiche, cinghie in tessuto ed ai nastri di assicurazione del carico nonchè ai cavi ed alle catene di assicurazione.

8.3 Imbarcazioni su rimorchi

Carri singoli e gruppi di carri

Carri in treni completi e del traffico combinato

Carri con ammortizzatori a corsa lunga

Merce

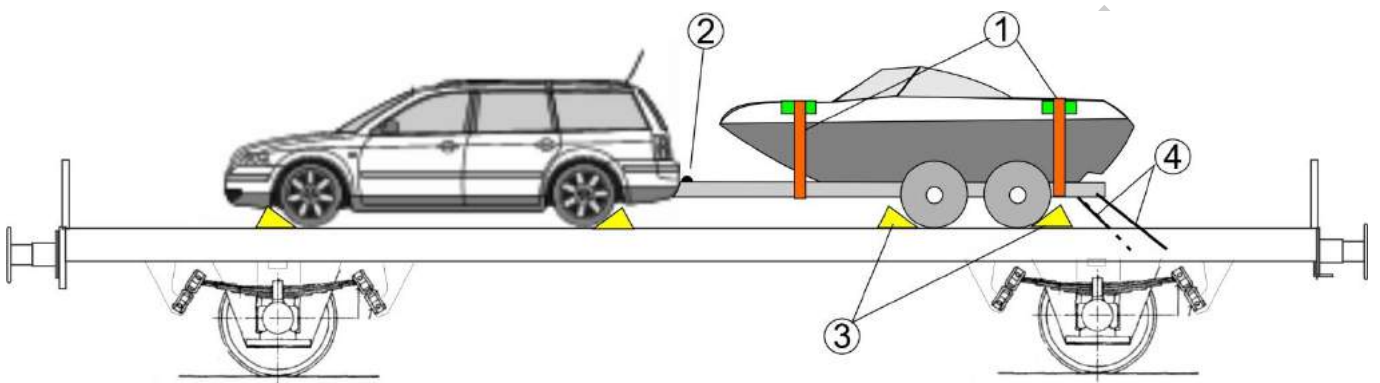
Imbarcazioni su rimorchi

Carri

Carri con sponde o stanti e pavimento di legno

Modalità di carico

- ① Imbarcazioni fissate solidamente sul rimorchio.
- ② Rimorchio e automobile collegati fra loro.

**Assicurazione**

- ③ I rimorchi devono essere zeppati in ogni senso di rotolamento (altezza delle zeppe min. 12 cm, con almeno 2 chiodi per zeppa)
- ④ Il rimorchio deve essere legato in modo diretto al carro (sforzo di rottura min. 1000 daN)

Indicazioni complementari

Carico dei carri, vedi informazione di carico 0.1.
 Legature monouso¹, vedi informazione di carico 0.6
 Legature indirette¹, vedi informazione di carico 0.7

¹ Lo sforzo di rottura minimo in trazione diretta corrisponde al doppio della forza di trazione ammissibile (LC) e si applica unicamente alle cinghie sintetiche, cinghie in tessuto ed ai nastri di assicurazione del carico nonché ai cavi ed alle catene di assicurazione.

Capitolo 9

UNITA' DEL TRASPORTO COMBINATO

Traduzione
Mercitalia Rail

9.0 Traffico combinato - Generalità

Carri singoli e gruppi di carri

Carri in treni completi e del traffico combinato

Carri con ammortizzatori a corsa lunga

Principi applicabili al trasporto combinato (TC)

Nel traffico combinato vengono spedite Unità di Trasporto Intermodali (UTI) di seguito chiamate ILU (Intermodal Loading Unit), codificate, su carri speciali, che circolano in composizione a treni oggetto di un accordo, con un numero di profilo massimo, su linee individuate e oggetto di un controllo speciale.

Sono definite unità di trasporto intermodale

- I Contenitori (Ct), le cui dimensioni, blocchi d'angolo e la resistenza sono disciplinati dall'Organizzazione Internazionale delle norme (ISO).
- Le Casse mobili (CM), le casse speciali, le casse amovibili (CA), le casse mobili per i carichi pesanti contrassegnate "Heavy duty" e i semirimorchi (SR).

Queste ILU devono rispettare le specifiche prescrizioni legali e le disposizioni tecniche in vigore per ciascun caso (p.es. ISO, norme EN, Fiches UIC, International Railway Solution (IRS), CSC, ACEP) e portare i contrassegni prescritti.

Le ILU devono essere omologate, idonee al trasporto, sicure per l'esercizio e adatte per la merce caricata.

La responsabilità della manutenzione delle ILU e la sorveglianza delle verifiche prescritte è del proprietario, del detentore o di un delegato. Le modifiche strutturali dell'ILU necessitano di una nuova omologazione.

La marcatura è effettuata

- sulle CM, casse speciali, CA, casse mobili per carichi pesanti "Heavy duty" e SR, mediante tavola di codifica di colore giallo (omologate a livello internazionale e conformi UIC) apposte sui due lati. In alternativa per le CM e i SR con tavola di codifica gialla conforme alla EN 13044 e informazioni separate per l'identificazione del proprietario mediante un codice ILU (Intermodal Loading Unit) o BIC (codice proprietario).
- sulle CM, contenitori speciali, CA, casse mobili per carichi pesanti "Heavy duty" e SR, mediante tavole di codifica rosse (ammesse a livello nazionale e non conformi a tutte le caratteristiche UIC, autorizzate con accordi bi/multilaterali).

Le compagnie ferroviarie / IF che ammettono il trasporto di queste ILU figurano:

- nel cartiglio derogatorio a fianco della tavola di codifica oppure
- nell'esempio di carico corrispondente, sapendo che il cui numero è iscritto nella tavola di codifica; [inoltre è possibile apporre un QR code che reinvia al corrispondente esempio di carico in vigore](#)

Esempio di una possibile placca di codifica rossa

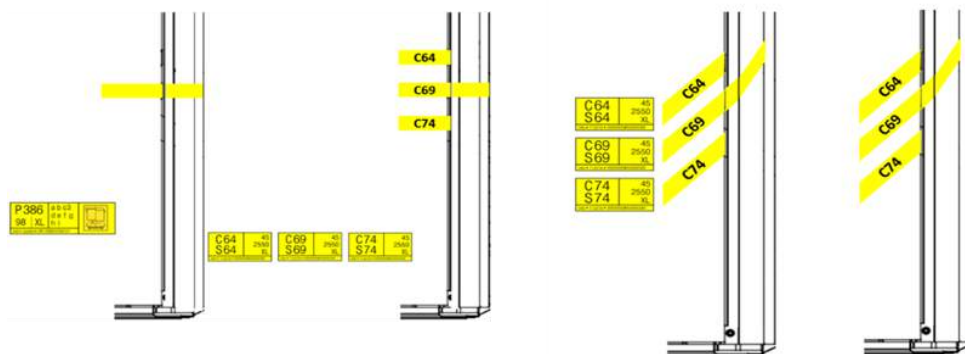


I dati sulla placca comprendono il codice del profilo e la larghezza secondo UIC 596-6 / IRS 50596-6 nonché indicazioni sulla categoria di lunghezza e sul numero dell'accordo bi / multilaterale (Esempio di carico)

[E' possibile apporre, in prossimità della placca di codifica rossa, un QR code che fa riferimento al corrispondente esempio di carico in vigore.](#)

- Contenitori ISO 668 con codice del proprietario (codice BIC), il numero di serie, il numero di controllo ISO, il codice delle dimensioni e il codice relativo al tipo, nonché i dati sull'altezza/ altezza e larghezza.
- Nota: i contenitori ISO 668 non recano una tavola di codifica, i contenitori indicati nel metodo di carico 9.2 - tabella 1 con larghezza maggiore di 2438 mm (classe 2 e 3) non recano la tavola di codifica se questi Ct sono stati costruiti e omologati prima 2013 secondo la Fiche UIC 592, versione 2010 o la Fiche UIC 592-2.
- ILU con pezzi d'angolo superiori e munite di omologazione CSC.
- Le strutture telonate regolabili in altezza devono essere contrassegnate da più tavole di codifica, tenendo presente che solo la tavola di codifica corrispondente all'altezza del bordo pertinente può essere visibile (attraverso una finestrella del telone) o ugualmente identificabile (sistema d'identificazione visivo).
- Nel caso di strutture telonate regolabili in altezza con un'unica altezza autorizzata per il trasporto ferroviario, deve essere presente un sistema d'identificazione univoco (ad esempio strisce colorate corrispondenti).

Esempio di indicazione dell'altezza del bordo corrispondente nel caso di ILU regolabili in altezza



Se le strisce colorate non sono allineate, l'altezza del bordo impostata deve essere regolata al profilo del TC univoco.

- Le ILU dotate di scale che consentono di accedere alla zona di pericolo per la linea ad **alta tensione** devono recare il **"pittogramma di pericolo alta tensione"** nella zona delle scale.



Le ILU che non rispettano questi principi non devono essere autorizzate al carico sui carri portanti del traffico combinato (ad eccezione dei trasporti regolati con un metodo di carico).

La massa della merce deve essere uniformemente distribuita all'interno delle ILU nel senso longitudinale e nel senso trasversale, al fine di garantire un trasbordo in sicurezza.

L'assicurazione del carico all'interno dell'ILU deve essere effettuata applicando, per analogia, le disposizioni delle Norme di carico UIC. All'interno dell'ILU, non è ammessa una modalità di carico scorrevole. I dispositivi necessari al trasbordo (prese per pinze e pezzi d'angolo) devono essere lasciati liberi.

Per il carico delle ILU, ci si deve conformare agli schemi di carico valevoli per i carri portanti corrispondenti.

I tipi di carri utilizzati per principio nel trasporto combinato sono i seguenti:

- carri portanti per contenitori (Ct), casse mobili (CM), contenitori speciali e casse mobili per carichi pesanti "Heavy duty",
- carri portanti destinati unicamente al trasporto di contenitori ISO,
- carri portanti per casse amovibili (CA),
- carri portanti per casse mobili dei tipi 1, 2 e 3 (vedasi metodo di carico 9.1.1),
- carri a tasca per semirimorchi ed eventualmente Ct, CM e contenitori speciali,
- carri pianale senza codice di compatibilità, a determinate condizioni (vedi tavola 1).

Le differenti caratteristiche dei sistemi sono contrassegnate sui carri con i codici di compatibilità seguenti



Cassa mobile su carri portanti per CM e Ct



Contenitore ISO su carro con passo tra i carrelli > 16,15 m fino a 19,30 m compresi



Cassa amovibile (trasbordo orizzontale) su carri specifici per CA



Semirimorchi su carri a tasca



Semirimorchi su carri a tasca specifici, sistema Novatrans



Semirimorchi su carrelli, sistema Road Railer



Semirimorchi su carrelli, sistema Transtrailer



Semirimorchi su carrelli, sistema Kombi Rail



Semirimorchi su carri a tasca specifici, sistema Cemat (nessuna regola UIC, solo con accordi multilaterali)



Semirimorchi su carri a tasca specifici, sistema Alpen-Trailer (nessuna regola UIC, solo con accordi multilaterali)



Semirimorchi su carri a tasca con involuppo maggiorato (accordo multilaterale)

	a	b	c	d	e	f	g	h	i
--	---	---	---	---	---	---	---	---	---

Semirimorchi su carri a tasca con involuppo maggiorato e codice di compatibilità.

	a	b	c	d	e
	f	g	h	i	

Le condizioni di carico delle rispettive ILU sono disciplinate dalle seguenti Norme di carico 9.x.

Traduzione Mercitalia Rail

Codifica delle linee

I gestori dell'infrastruttura ferroviaria (GI) definiscono i profili del TC massimo applicabile a certe linee, considerando le disposizioni della IRS 50596-6 / Fiche UIC 596-6. Questi profili sono identificati da un codice di compatibilità del carro, per esempio P o C e da un numero di profilo (profilo normale).

La codifica P della linea, è ugualmente valida per R, T e N; la codifica C della linea, è ugualmente valida per K e B.

In Gran Bretagna, la codifica delle linee è effettuata secondo il profilo speciale (S).

La codifica delle linee è indicata, unitamente ad altre informazioni riguardanti l'accesso alla rete, nelle condizioni di utilizzazione della rete ferroviaria dei GI.

Profilo del trasporto per instradare una spedizione ordinaria

Il profilo ammissibile per il trasporto di una spedizione ordinaria risulta dalla codifica dell'ILU o dalla tabella 1 del metodo di carico 9.2 e da una cifra correttiva presente, se necessario, sul carro portante. Questo profilo del trasporto non deve essere maggiore dei valori indicati nella Tabella 1 del metodo di carico 9.0.

Per la Gran Bretagna è applicabile unicamente il profilo speciale (S); devono essere rispettate le condizioni indicate nella tabella 2 del metodo di carico 9.0.

Cifra di correzione

I carri portanti le cui caratteristiche corrispondono alle disposizioni della IRS 50596-6 / Fiche UIC 596-6 sono contrassegnati unicamente con il codice di compatibilità del carro di colore giallo, ad esempio

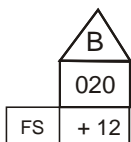


e può inoltre portare la marcatura con la cifra di correzione in conformità all'Allegato 11 del CUU.

Esempi:



Per i carri con questa marcatura, il profilo ammissibile per il percorso deve essere aumentato di 23 unità su tutte le reti. Ciò vale anche per i valori del metodo di carico 9.0 riportati nella tabella 1, colonna "Carri con codice di compatibilità" . Il più piccolo valore risultante del percorso determina il profilo della spedizione. Il numero della codifica della ILU da caricare non deve superare questo profilo della spedizione.



Per i carri con questa marcatura, il profilo ammissibile per il percorso deve essere aumentato di 12 unità su tutte le reti. Ciò vale anche per i valori del metodo di carico 9.0 riportati nella tabella 1, colonna "Carri con codice di compatibilità" . Il più piccolo valore risultante del percorso determina il profilo della spedizione. Il numero della codifica della CA da caricare non deve superare questo profilo della spedizione.

I carri portanti le cui caratteristiche non soddisfano le condizioni della IRS 50596-6 / Fiche UIC 596-6 devono essere oggetto di un accordo bi/multilaterale ed essere contrassegnati con la marcatura della cifra di correzione bianca in conformità all'Allegato 11 del CUU.

I carri portanti hanno un codice di compatibilità di colore bianco.

La cifra di correzione riportata sul carro portante indica il valore il cui profilo per il percorso deve essere aumentato / diminuito sull'IF / GI indicato, per ottenere il profilo della spedizione.

Esempi

SNCF		-3
FS		-2
ÖB-SI-SNGS-ÖBB		0
ÖBB-SI-SNGS-ÖBB		0

Per i carri con questa marcatura, il profilo ammissibile per il percorso deve essere ridotto per SNCF di 3 unità, per FS di 2 unità. Ciò vale anche per i valori del metodo di carico 9.0 riportati nella tabella 1, colonna "Carri con codice di compatibilità" . Il più piccolo valore risultante del percorso determina il profilo della spedizione. Il numero di codice della ILU da caricare non deve superare questo profilo della spedizione.

		100
ÖBB		-3
FS		-2

Per i carri con questa marcatura, il profilo ammissibile per il percorso deve essere ridotto per ÖBB di 3 unità, per FS di 2 unità. Ciò vale anche per i valori del metodo di carico 9.0 riportati nella tabella 1, colonna "Carri con codice di compatibilità" . Il più piccolo valore risultante del percorso determina il profilo della spedizione. Il numero di codice della CA da caricare non deve superare questo profilo della spedizione.

TABELLA 1

Le CM/ Ct/ CA possono essere trasportate come spedizione normale su tutte le tratte del GI / ITF interessati, rispettando le condizioni del TC, se il numero di profilo attribuito (modulo altezza Ct), dipendente di volta in volta dal carro utilizzato, non è superiore al numero del profilo interessato.														
		Carri a due assi		Carri a carrelli								Carri con codice di compatibilità		
		K...s	L...s	R...s				S...s						
		Passo delle sale fino a		Passo dei perni dei carrelli fino a										
		8 m	9 m	9 m	14,86 m				11,30 m	15,80 m				
		Aggetto verso l'esterno (na)		Aggetto verso l'esterno (na)				Aggetto verso l'esterno (na)						
		max. 2,25 m	max. 2 m	max. 2 m	max. 2 m	max. 2 m	max. 2 m	max. 2 m	max. 2 m	max. 2 m	max. 2 m	max. 2 m		
		Altezza del piano di carico fino a		Altezza del piano di carico fino a					Altezza del piano di carico fino a					
		1250 mm	1180 mm	1260 mm	1180 mm	1240 mm	1260 mm	1300 mm	1180 mm	1180 mm	1240 mm			
		Tolleranza di carico		Tolleranza di carico				Tolleranza di carico						
		± 20 mm	± 10 mm	± 10 mm				± 10 mm						
Codice Paese	IF / GI	con guide laterali	con dispositivi d'immobilizzazione	con guide laterali o dispositivi d'immobilizzazione				con dispositivi d'immobilizzazione						
10 ³⁾	VR													
24	LG													
41	HSH													
43	GySEV													
44	ZRS													
50	ZFBH	C 25 / C 343	C 32 / C 350	C 24 / C 342	C 22 / C 340	C 16 / C 334	C 14 / C 332	C 10 / C 328	C 32 / C 350	C 22 / C 340	C 16 / C 334	
51	PKP													
52	BDZ													
53	CFR													
54	CDC													
55	MAV ⁴⁾	C 21 / C 340	C 32 / C 351	C 24 / C 343	C 19 / C 338	C 13 / C 332	C 11 / C 330	C 07 / C...	C 28 / C 347	C 18 / C 337	C 12 / C 331	C 21 / C 340	B 21 / B 340	
56	ZSSKC													
85	BLS	C 19 / C 338	C 26 / C 345	C 15 / C 334	C 24 / C 343	C 18 / C 337	C 16 / C 335	C 12 / C 331	C 25 / C 344	C 24 / C 343	C 12 / C 331	C 25 / C 344	B 25 / B 344	
64	FNME													
65	MZ													
68	AAE													
70	EWS	Vedi tabella 2	No	
71	ADIF	C 26 / C 345	C 33 / C 352	C 25 / C 344	C 33 / C 352	C 27 / C 346	C 25 / C 344	C 21 / C 340	C 33 / C 352	C 33 / C 352	C 27 / C 346	C 33 / C 352		

Le CM/ Ct/ CA possono essere trasportate come spedizione normale su tutte le tratte del GI / ITF interessati, rispettando le condizioni del TC, se

il numero di profilo attribuito (modulo altezza Ct), dipendente di volta in volta dal carro utilizzato, non è superiore al numero del profilo interessato.

Codice Paese	IF / GI	Carri a due assi		Carri a carrelli								Carri con codice di compatibilità					
		K...	L...s	R...s				S...s									
		Passo delle sale fino a		Passo dei perni dei carrelli fino a													
		8 m	9 m	9 m	14,86 m				11,30 m	15,80 m							
		Aggetto verso l'esterno (na) max. 2,25 m		max. 2 m		max. 2 m	max. 2 m	max. 2 m	max. 2 m	max. 2 m	Aggetto verso l'esterno (na) max. 2 m			max. 2 m	max. 2 m	max. 2 m	
		Altezza del piano di carico fino a 1250 mm		1180 mm		1260 mm	1180 mm	1240 mm	1260 mm	1300 mm	Altezza del piano di carico fino a 1180 mm			1180 mm	1240 mm		
Tolleranza di carico ± 20 mm		± 10 mm		Tolleranza di carico ± 10 mm								Tolleranza di carico ± 10 mm					
		con guide laterali	con dispositivi d'immobilizzazione	con guide laterali o dispositivi d'immobilizzazione								con dispositivi d'immobilizzazione					
72	ZS																
73	TRANOSE																
74	TRAFIKVERKET	C 36 / C 364	C 43 / C 371	C 35 / C 363	C 43 / C 371	C 37 / C 365	C 35 / C 363	C 31 / C 359	C 43 / C 371	C 43 / C 371	C 37 / C 365	C 43 / C 371	1)				
	GC ⁵⁾	C 02 / C 330	C 09 / C 337	C 01 / C 329	C 09 / C 337	C 03 / C 338	C 01 / C 329	C 09 / C 337	C 09 / C 337	C 03 / C 331	C 09 / C 337					
75	TCCD																
76	JBV	C 69 / C 399	C 77 / C 407	C 69 / C 399	C 73 / C 403	C 67 / C 397	C 65 / C 395	C 61 / C 399	C 77 / C 407	C 70 / C 400	C 64 / C 394	C 77 / C 407	No				
78	HZ	C 25 / C 343	C 32 / C 350	C 24 / C 342	C 22 / C 340	C 18 / C 334	C 14 / C 332	C 10 / C ...	C 32 / C 350	C 22 / C 340	C 16 / C 344				
79	SZ	C 25 / C 337	C 24 / C 337	C 25 / C 337	C 21 / C 335	C 21 / C 337	C 14 / C 332	C 10 / C ...	C 32 / C 350	C 24 / C 336	C 21 / C 334	C 21 / C 334	B 21 / B 334				
80	DB	C 17 / C 336	C 25 / C 344	C 17 / C 336	C 19 / C 338	C 13 / C 332	C 11 / C 330	C 07 / C ...	C 24 / C 343	C 18 / C 337	C 12 / C 331	C 21 / C 340	B 21 / B 340				
81	ÖBB	C 17 / C 344	C 26 / C 353	C 20 / C 347	C 19 / C 346	C 13 / C 340	C 11 / C 338	C 07 / C 344	C 24 / C 351	C 18 / C 345	C 12 / C 339	C 21 / C 348	B 21 / B 348				
82	CFL	C 17 / C 336	C 25 / C 344	C 17 / C 336	C 19 / C 338	C 13 / C 332	C 11 / C 330	C 07 / C ...	C 24 / C 343	C 18 / C 337	C 12 / C 331	C 21 / C 340	B 21 / B 340				
83	FS	C 12 / C 331	C 19 / C 338	C 11 / C 330	C 17 / C 336	C 11 / C 330	C 09 / C ...	C 05 / C ...	C 19 / C 338	C 13 / C 332	C 07 / C ...	C 18 / C 337	B 18 / B 337				
84	NS	C 17 / C 336	C 25 / C 344	C 17 / C 336	C 19 / C 338	C 13 / C 332	C 11 / C 330	C 07 / C ...	C 24 / C 343	C 18 / C 337	C 12 / C 331	C 21 / C 340	B 21 / B 340				
85	SBB/CFF	C 19 / C 338	C 26 / C 345	C 15 / C 334	C 24 / C 343	C 18 / C 337	C 16 / C 335	C 12 / C 331	C 25 / C 344	C 24 / C 343	C 12 / C 331	C 25 / C 344	B 25 / B 344				
86	DK	C 32 / C 356	C 43 / C 366	C 35 / C 358	C 43 / C 366	C 37 / C 360	C 35 / C 358	C 31 / C 354	C 43 / C 366	C 43 / C 366	C 37 / C 360	C 45 / C 369	B 45 / B 369				
87 ²⁾	SNCF (WB)	C 11 / C 330	C 20 / C 339	C 12 / C 331	C 11 / C 330	C 05 / C ...	C 03 / C ...	C .. / C ...	C 20 / C 339	C 09 / C ...	C 03 / C ...	C 22 / C 341	B 22 / B 341				
	(Ct)	Modulo 3		Modulo 3	Modulo 3					Modulo 3	Modulo 3						
88	B	C 22 / C 344	C 30 / C 352	C 22 / C 344	C 30 / C 352	C 24 / C 346	C 22 / C 344	C18 / C 340	C 30 / C 352	C 30 / C 352	C 24 / C 346	C 30 / C 352	B 30 / B 352				
94	CP																
96	RAI																
97	CFS																
99	IRR																

- 1) Trasporto in base agli accordi sul sistema, solo come trasporto eccezionale secondo la norma UIC 502-1
- 2) Eccetto le stazioni riportate nei Principi di carico UIC, Tomo 1, Tavola 1₂, (modulo altezza Ct, vedasi metodo di carico 9.2, Tabella 1)
- 3) Per i carri disponibili nel traffico con le VR, si applicano i profili C 99 / C 429
- 4) Ad eccezione della stazione Budapest-Deli Pu

01/04/2018

Traduzione
Mercitalia Rail

01/04/2018

TABELLA 2

**Condizioni per l'accettazione dei contenitori ISO e delle casse mobili con profilo speciale S
in Gran Bretagna, via Dallands Moor**

Tipo di carro	1 Altezza del piano di carico (mm)	Dimensioni massime ammesse per l'ILU			
		Larghezza massima della cassa mobile			Contenitori ISO
		2500	2501-2550	2551-2600	
Sfgmmnss ¹⁾	475				9'6''
Sffgmrrs ¹⁾	825	S 44	S 44		9'6''
Sffgmrrs ¹⁾ Sfgmss ¹⁾	945	S 32	S 32	S 360	9'0''
Sffgmrrs ²⁾ Sfgmss ²⁾	945	S 15			8'6''
Sffgns ³⁾	1 090	S 21	S 14		8'9''
Sffgns ⁴⁾	1 090	S 16	S 14		8'6''
Sfgss ¹⁾	1 100	S 15	S 13		8'6''
Lfgss ⁵⁾	1 180	S 11			

Verso le stazioni di:

- Birmingham Lawley Street, Crewe Basford Hall, Daventry Rail Port, Doncaster Rail Port,
1) Hamns Hall Rail Freight Terminal, Liverpool Seaforth Container Terminal, Manchester
(Trafford Park) Euroterminal, Mossend Euroterminal, Wakefield Euroterminal
- 2) Dalry Roche
- 3) Dagenham Ford, Daventry Rail Port, Hams Hal Rail Freight Terminal, London Willesden
Euroterminal, Manchester (Trafford Park) Euroterminal, Mossend Euroterminal, Widnes AHC
- 4) Birmingham Lawley Street, Crewe Basford Hall, Doncaster Rail Port, Liverpool Seaforth,
Wakefield Euroterminal
- 5) Dagenham Ford, solo per Transfesa, casse mobili numeri TF001-TF480

TABELLA 3

Assicurazione contro il ribaltamento / la caduta a causa dell'effetto del vento

Tipi di tratte	con caviglie di fissaggio secondo IRS 50571-4	Carri
		senza caviglie di fissaggio
Linee con ventosità normale (= tutte le tratte)	Nessun provvedimento particolare	800 kg/ 3m di lunghezza ¹⁾ : ≤ stanti e legature ²⁾ ≤ 1 200 kg/ 3 m di lunghezza ¹⁾ = stanti o legature ²⁾
Linee con forte vento (= linee secondo la tabella 4)		≤ 1 200 kg/ 3 m di lunghezza ¹⁾ = stanti e legature ²⁾

¹⁾ Nel caso occorra, l'indicazione della tara dell'ILU è rilevabile dai documenti di trasporto.

²⁾ Resistenza alla rottura in trazione diretta: almeno 1400 daN

TABELLA 4
Elenco delle tratte sottoposte a forte ventosità ³

Codice UIC	ITF	Tratta			Osservazioni
		da	a	via	
71	ADIF	PORTBOU VALENCIA BOBADILLA BARCELLONA	VALENCIA ALCÁZAR DE SAN JUAN ALGECIRAS FIGUERES / VILAFANT / LIMITE ADIF – LFP, A.A.		
83	FS	PAOLA BIVIO S. LUCIA MONFALCONE BIVIO D'AURISINA	S. LUCIDO SARNO TRIESTE C. LE VILLA OPICINA		
87	SNCF	AVIGNON AVIGNON AVIGNON AVIGNON ELNE BOULOU - MARSEILLE NARBONNE	CARPENTRAS FOS MARSEILLE NARBONNE PERTHUS CARNOULES PORT BOU	MIRAMAS ROGNAS ○ PORT DE BOUC NIMES, MONTPELLIER, SETE PERPIGNAN	

3) Le linee indicate nella tabella sono solo a scopo informativo e non sono esaustive. Per sapere se un percorso intrapreso comprende una linea esposta al vento, è possibile ottenere le informazioni corrispondenti dal GI competente.

9.0.1 Assicurazione della merce all'interno delle ILU (Intermodal Loading Unit)

Carri singoli e gruppi di carri	Carri in treni completi e del traffico combinato
	Carri con ammortizzatori a corsa lunga

Merci

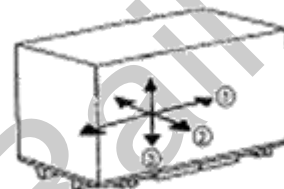
- Merci caricate nelle Unità del Traffico combinato (TC).

Sollecitazioni durante il trasporto / accelerazioni determinanti

Assicurazione	Valori di accelerazione				
	C _x , long.		C _y , trasv.	C _z , valore min. verticale verso il basso	
	Scorrimento	Ribaltamento		Scorrimento	Ribaltamento
Nel senso longitudinale	1,0	0,6	---	1,0	1,0
Nel senso trasversale	---	---	0,5	0,7	1,0

Fonte : Norma EN 12195-1, tabella 3

- ① Nel senso longitudinale (nei due sensi) fino a 1 g ($g = 9,81 \text{ m/s}^2$)
- ② Nel senso trasversale fino a 0,5 g
- ③ Le sollecitazioni nel senso verticale favoriscono lo spostamento della merce durante il trasporto.



Stato delle ILU utilizzate per il trasporto

- Pavimento pulito
- Pareti laterali, pavimento, longheroni, aste e teloni in buono stato e integri
- Le cinghie dei teloni scorrevoli devono essere sempre correttamente agganciate e tese
- Dispositivi di chiusura delle porte e delle pareti laterali in buono stato di funzionamento
- Per assicurare il carico è vietato fissare le legature sui pezzi d'angolo o sulle prese per pinza della ILU
- Nel caso di Ct impilati, tutte le chiusure/sistemi di blocco devono essere in posizione attiva, in conformità alle istruzioni di utilizzazione del fabbricante.

Modalità di carico ed assicurazione del carico

Secondo le norme vigenti per lo stivaggio dei carichi nel trasporto combinato come ad es. EN 12195, ecc.

- Ripartire le merci alla rinfusa in maniera omogenea e compatta su tutta la superficie di carico
- Il carico scorrevole non è consentito
- Non oltrepassare le dimensioni esterne delle ILU¹⁾.
- Ripartire il carico in modo uniforme
- L'accatastamento è autorizzato solo se lo strato inferiore occupa tutta la superficie di carico ed è utilizzabile come superficie d'appoggio
- né la merce, né la modalità di carico devono causare sollecitazioni della ILU tali da determinare rischi per la circolazione
- I coils o le merci che generano carichi concentrati devono essere trasportate solo nelle ILU specializzate od attrezzate a tale scopo.

¹⁾ Le deroghe devono essere concordate con l'insieme dei soggetti partecipanti al trasporto (IF, operatori del trasporto combinato, gestori dei terminal, ecc.)

Assicurazione

Per la realizzazione di carichi stabili si devono assemblare gli elementi identici o le cataste, ad es. mediante legature oppure con una pellicola di plastica termoretrattile o coperture perfettamente realizzate per retrazione o stiramento. I sacchi devono essere messi incrociati o inclinati verso l'interno.

Le merci suscettibili di sollevarsi a causa degli spostamenti d'aria devono essere protette contro la caduta / il sollevamento.

Le merci che non sono assicurate dalle pareti laterali o di testa devono essere mantenute, ad esempio, a mezzo di:

- legature dirette o indirette
- puntelli
- cuscini pneumatici/imbottiture
- palette o tavole di legno in posizione verticale
- intercalari che aumentino il coefficiente d'attrito.

Si devono utilizzare preferibilmente i dispositivi per il fissaggio del carico presenti nell'unità di carico.

Il puntellamento deve essere realizzato in modo tale che la pressione del carico sia ripartita su una superficie più grande possibile. Esso deve essere realizzato su tutta la larghezza del carico fino alle porte di testa/sponde di testa e, possibilmente, contro i montanti d'angolo.

Il fissaggio effettuato unicamente con teloni, telai rinforzati, longheroni o aste è consentito solo per specifici modelli di teloni. Questi teloni devono essere identificati dal seguente pittogramma apposto sulla parete anteriore della ILU od accanto alla tavola di codifica.



Le merci devono essere assicurate contro il ribaltamento mediante telai, puntelli o legature per circa $\frac{3}{4}$ dell'altezza, se il rapporto tra la superficie d'appoggio e la loro altezza (h) non risulti almeno:

- $\frac{6}{10}$ dell'altezza (h) nel senso longitudinale,
- $\frac{5}{10}$ dell'altezza (h) nel senso trasversale.

Le merci di forma cilindrica devono essere zeppate per evitare il loro rotolamento.

9.1 Casse mobili (CM)

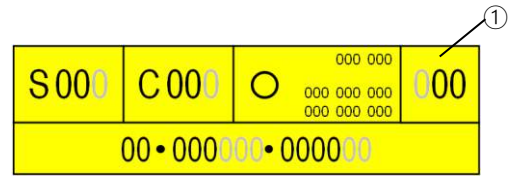
Carri singoli e gruppi di carri

Carri in treni completi e del traffico combinato

Carri con ammortizzatori a corsa lunga

Merce

a) Casse mobili (CM) con tavola di codifica UIC



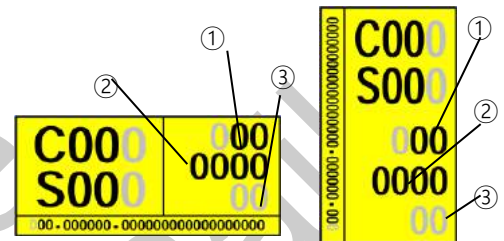
- Le CM con larghezza di 2550 mm sono contrassegnate con un pittogramma supplementare inserito nella tavola di codifica oppure applicato accanto ad essa.



- Le CM telonate che sono state omologate per il trasporto su treni con velocità superiori a 120 km/h fino a 140 km/h devono essere conformi alla norma EN 12642 (Code XL) e portare la marcatura supplementare "XL" sulla tavola di codifica o una targa supplementare



b) CM con tavola di codifica secondo EN 13044



- ① Alla CM viene attribuito un codice di lunghezza, in funzione delle distanze tra la mezzeria dei blocchi d'angolo, delle lunghezze esterne e delle sporgenze. Questo codice deve essere rispettato nel posizionare la CM sul carro tenendo conto dello schema di carico corrispondente.
- ② Indica la classe della larghezza della CM.
- ③ Indica la resistenza della struttura della CM, l'indicazione XL (Code XL) risponde alla norma EN 12642 e deve essere presente per i trasporti effettuati con treni con velocità maggiore di 120 km/h fino a 140 km/h.

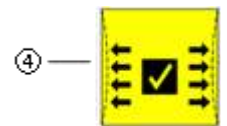
Il numero di profilo riportato nella tavola di codifica indica che

- la CM non supera una determinata larghezza:
 - C000 = larghezza massima 2550 mm
 - C0000 = larghezza superiore a 2550 mm fino a 2600 mm al massimo

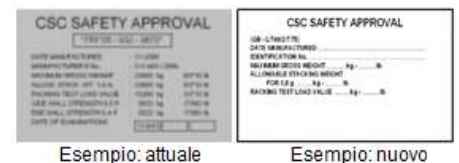
• l'altezza agli angoli e la forma del tetto si inscrivono nel profilo definito dall'UIC.

④ Indica la resistenza dei teloni ammessi per il trasporto di carichi soggetti ad assestamento.

- La merce caricata secondo il certificato di carico applicabile può essere a contatto con il telone (per esempio: pneumatici per autoveicoli con il certificato di carico, ecc.)
- Il carico e i mezzi di fissaggio non devono avere contatti a spigolo vivo con il telone o danneggiarlo.
- La CM non deve superare la larghezza massima prevista nella tavola di codifica.
- Queste CM sono ammesse ai trasporti fino a 140 km/h.



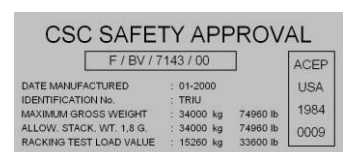
Le CM con i pezzi d'angolo superiori devono, inoltre essere munite di una targa d'immatricolazione CSC valida.



La data della prossima revisione deve essere indicata sulla targa d'immatricolazione CSC oppure accanto ad essa.

Le ILU con il contrassegno ACEP sono soggette ad una sorveglianza permanente. La data della prossima revisione non è iscritta.

Deve essere presente il contrassegno dell'autorità d'omologazione.





Le prese per pinze devono essere in condizioni perfette e, per evitare lo spostamento longitudinale delle pinze della gru, devono essere munite di battute su entrambi i lati ad una distanza di 500 mm, oppure presentare accorgimenti costruttivi (p.es. gambe d'appoggio) con una lunghezza minima di 850 mm fino all'asse del pezzo di fissaggio.

La loro posizione deve essere indicata con una striscia di colore giallo o di colore contrastante, alta circa 100 mm posta nell'area superiore. Eventuali lamiere di protezione dei teloni, poste sopra le prese per pinze non devono sporgere al di là della superficie d'appoggio. Queste non devono essere piegate o scollegate.

- Anche queste devono essere segnalate con una marcatura colorata.
- I teloni scorrevoli (Curtainsider) non possono coprire la zona delle prese per pinze.
- Le gambe d'appoggio devono essere rialzate, bloccate e assicurate con gli appositi dispositivi.

Carri

- a) Carri portanti con
- codice di compatibilità  o  ed eventuale contrassegno supplementare
- oppure
- contrassegno con cifra di correzione (in base ad accordi bi/multilaterali)






	
SNCF	-3
FS	-2
DB - DSD - NS - NGB	0
SBB - SI - SNCB - ÖBB	0

- b) Carro pianale con caviglie di fissaggio¹⁾
 c) Carro pianale con pavimento in legno¹⁾

Modalità di carico

- La CM deve appoggiare su quattro caviglie di fissaggio.
- Nelle CM che hanno più di 4 blocchi d'angolo inferiori, quelli determinanti per il trasporto ferroviario sono contrassegnati da un triangolo giallo o rosso con la punta verso il basso, o da una colorazione di contrasto sui blocchi d'angolo. Se manca il contrassegno, bisogna utilizzare i blocchi d'angolo posti sotto la colonna portante.
- Le caviglie di fissaggio non necessarie situate sotto la CM sono ribaltate o abbassate e assicurate in questa posizione.

Disposizioni particolari per il carico sui carri tasca:

- Le CM con una lunghezza massima di 40 piedi con o senza targa CSC possono essere caricate su tutti i carri tasca.
- Le CM con una lunghezza maggiore di 40 piedi recanti il pittogramma  e / o una targa CSC possono essere caricate su tutti i carri tasca.
- Le CM contrassegnate con il pittogramma  possono essere trasportate sui carri a tasca, solo se i supporti intermedi o le travi spostabili sul longherone sono posti in posizione attiva.
- Le CM contrassegnate con il pittogramma  non devono essere trasportate sui carri tasca.
- In caso di carico di CM appartenenti ai gruppi di lunghezza da 40 a 53 e da 91 a 98 senza targa di CSC e senza uno dei pittogrammi sopra indicati, i supporti intermedi o le travi spostabili sul longherone dei carri a tasca devono essere posti in posizione attiva.



Significato: pittogramma per CM con larghezza > 2500 mm che hanno una rientranza a 2500 mm nella zona dei blocchi di fissaggio.

NB: non tutte le CM portano questo pittogramma, anche se questo parametro è rispettato.

- I supporti centrali, se presenti, devono essere messi in posizione attiva.

¹⁾ Nel caso di superamento delle indicazioni relative al profilo riportate delle Direttive di carico 9.0, tabella 1, queste spedizioni potranno essere effettuate solo come trasporti eccezionali.

Assicurazione

- Sui carri secondo a) e b), mediante caviglie fisse o clappe ribaltabili con caviglie.
 - I blocchi d'angolo integrati nelle gambe d'appoggio non devono essere utilizzati per assicurare la CM sul carro portante.
 - Sui carri secondo c), mediante guide laterali fisse o guide in legno
 - nelle ILU con telaio inferiore, guide di almeno 30 x 5 x 5 cm
 - nelle ILU senza telaio inferiore, guide di almeno 100 x 5 x 5 cm
- Fissaggio delle guide in legno con 1 chiodo (\varnothing 5 mm) per ogni 1500 kg di massa di carico, con almeno 2 chiodi per ogni guida.

Le CM caricate sovrapposte possono essere trasportate solo su carri portanti del TC rispettando il profilo di carico, purché dello stesso tipo, della stessa lunghezza e collegati o avvitati tra loro da quattro pezzi intermedi²⁾ con chiavistelli rotanti (twistlock) dello stesso modello ai loro pezzi d'angolo.

- Nel caso di sistemi di chiavistellamento automatici o semiautomatici, la posizione chiavistellata deve essere visibile ad occhio nudo.
- Nel caso di sistemi di chiavistellamento manuale, la leva del chiavistello in posizione di chiusura deve essere bloccata in modo da escludere eventuali sblocchi spontanei o imprevisti.
- Quando si utilizzano elementi di assicurazione²⁾ senza chiavistelli rotanti (twistlock), le CM caricate sovrapposte devono essere legate in unità utilizzando al minimo due legature³⁾, con paraspigoli sugli spigoli vivi. Le uniche legature che possono essere utilizzate per questo scopo sono le cinghie tessute e le cinghie sintetiche.
- Eventuali superfici di copertura devono essere assicurate su entrambi i lati per evitare che vengano portate via dal vento durante il trasporto.
- Al fine di evitare il ribaltamento o la caduta in seguito all'effetto del vento, le CM sono assicurate conformemente alle tabelle 3 e 4 del metodo di carico 9.0.

Indicazioni complementari

- Indicazioni di carattere generale, vedi metodo di carico 9.0 e 9.0.1
- Ripartizione del carico, vedi Informazione di carico 0.1
- Dimensioni del carico, vedi Informazione di carico 0.2
- Copertura dei carichi, vedi Informazione di carico 0.3

2) Il dimensionamento degli elementi di collegamento deve corrispondere alle sollecitazioni che si verificano durante il trasporto per effetto di fattori dinamici

3) Forza a rottura delle legature in trazione diritta 1400 daN min.

9.1.1 Case mobili che sono associate a determinati carri

Carri singoli e gruppi di carri

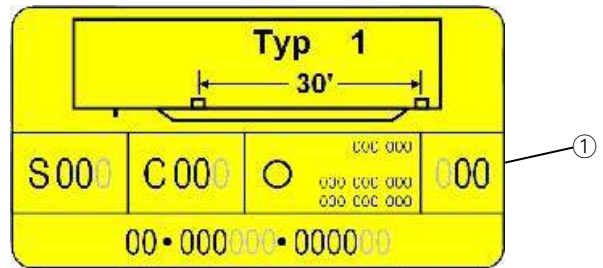
Carri in treni completi e del traffico combinato

Carri con ammortizzatori a corsa lunga

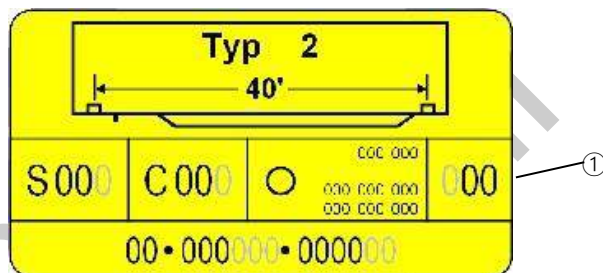
Merce

- Casse mobili (CM) che sono verificate conformemente ad una procedura d'omologazione, contrassegnate e associate a carri speciali.
- Tavole di codifica per CM

a) Tipo 1

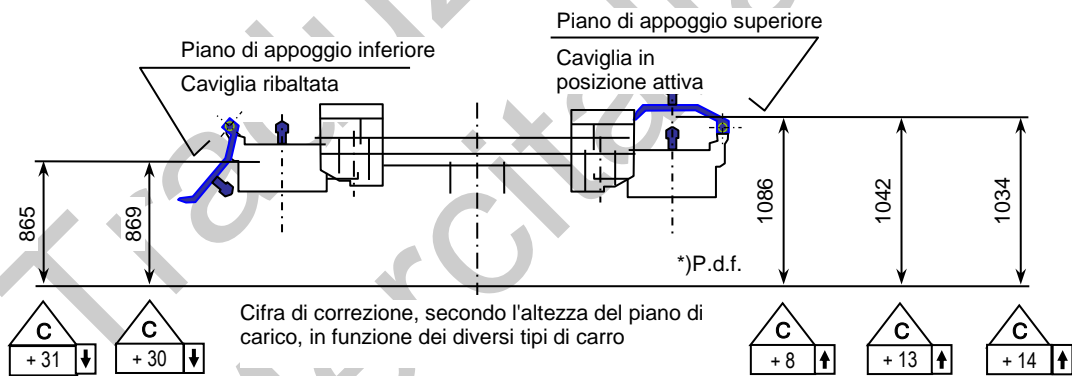


b) Tipo 2



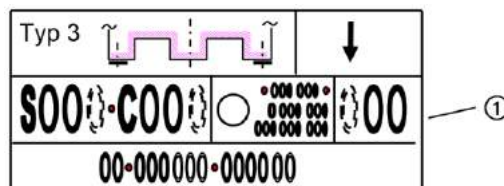
c) Tipo 3

Su diversi carri a 2 assi con accoppiamento corto, è possibile utilizzare due altezze d'appoggio differenti in base alla posizione delle caviglie ribaltabili.



*) P.d.f = altezza Piano del Ferro

Sul piano di appoggio superiore, le CM possono essere caricate secondo il metodo di carico 9.1. Sul piano di appoggio inferiore, CM tipo 3 con targa di codifica.

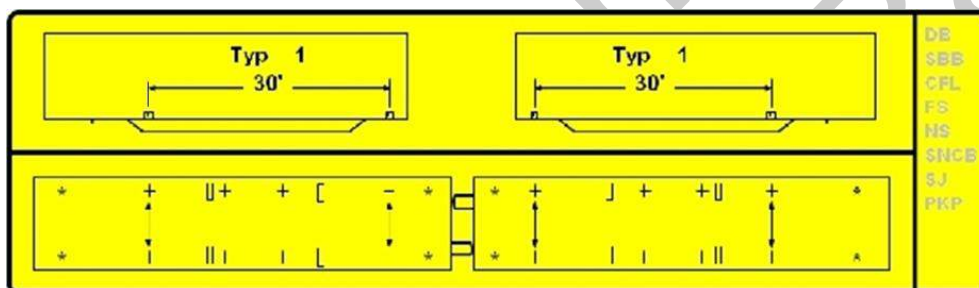


① Alla CM viene attribuito un codice di lunghezza, in funzione delle distanze tra la mezzeria dei blocchi d'angolo, delle lunghezze esterne e delle sporgenze. Questo codice di lunghezza deve essere considerato nel posizionamento della CM sul carro tenendo conto dello schema di carico corrispondente.

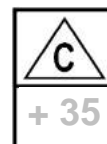
- Il numero di profilo sulla tavola di codifica indica che
 - la CM non supera una determinata larghezza:
 - **C 00** = larghezza massima 2550 mm
 - **C 000** = larghezza superiore a 2550 mm fino a 2600 mm al massimo
 - l'altezza agli angoli e la forma del tetto si inscrivono nel profilo definito dall'UIC.
- Le prese per pinze devono essere in condizioni perfette e, per evitare lo spostamento longitudinale delle pinze della gru, devono essere munite di battute su entrambi i lati ad una distanza di 500 mm, oppure presentare accorgimenti costruttivi (p.es. gambe d'appoggio) con una lunghezza minima di 850 mm fino all'asse del pezzo di fissaggio.
 La loro posizione deve essere indicata con una striscia di colore giallo o di colore contrastante, alta circa 100 mm posta nell'area superiore. Eventuali lamiere di protezione dei teloni, poste sopra le prese per pinze non devono sporgere al di là della superficie d'appoggio. Queste non devono essere piegate o scollegate.
 Anche queste devono essere segnalate con una marcatura colorata.
 I teloni scorrevoli (Curtainsider) non possono coprire la zona delle prese per pinze.
- Le gambe d'appoggio devono essere rialzate, bloccate e assicurate con gli appositi dispositivi.

Carri

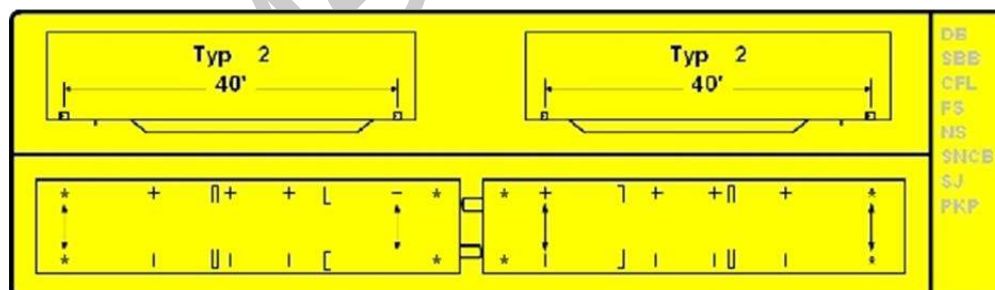
a) Carri con il contrassegno d'identificazione per il trasporto delle CM tipo 1



e contrassegno supplementare del carro con il codice di compatibilità



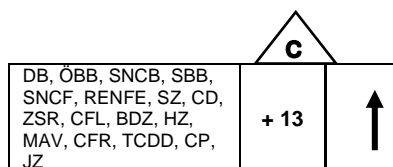
b) Carri con il contrassegno d'identificazione per il trasporto delle CM tipo 2



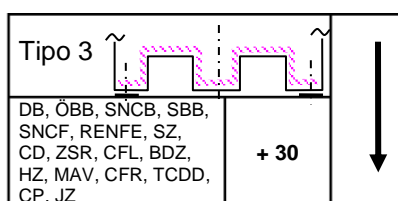
e contrassegno supplementare del carro con il codice di compatibilità



c) Carri con il contrassegno d'identificazione



Sul piano di appoggio superiore (caviglie ribaltabili in posizione attiva), possono essere caricate CM in base alla metodo di carico 9.1. L'utilizzazione vincolante del piano di carico superiore viene qui prescritta mediante il simbolo ↑



Sul piano di carico inferiore (caviglia ribaltabile aperta), la costruzione autorizza unicamente il carico delle CM tipo 3. L'utilizzazione obbligatoria del piano di carico inferiore è imposta dal simbolo ↓

Modalità di carico

- I carri devono essere idonei per il trasporto delle CM descritte e contrassegnate di conseguenza.
- Il numero del tipo iscritto sulla CM deve corrispondere al numero del tipo di carro.
- Il trasporto è effettuato sulla base di accordi multilaterali. Le IF/Ferrovie partecipanti al trasporto devono essere riportate sul contrassegno del carro.
- Le caviglie interessate devono essere in posizione attiva ed inserite in tutti i 4 blocchi d'angolo.
- In caso di CM asimmetriche, bisogna prestare attenzione al senso di carico.

Assicurazione

- L'assicurazione viene fatta mediante le caviglie.
- I blocchi d'angolo integrati nei supporti non devono essere utilizzati per assicurare la CM sul carro.
- Al fine di evitare il ribaltamento o la caduta in seguito all'effetto del vento, le CM sono assicurate conformemente alle tabelle 3 e 4 del metodo di carico 9.0.

Indicazioni complementari

Indicazioni di carattere generale, vedasi metodo di carico 9.0 e 9.0.1
 Ripartizione del carico, vedasi Informazione di carico 0.1
 Dimensioni del carico, vedasi Informazione di carico 0.2
 Copertura dei carichi, vedasi Informazione di carico 0.3
 Merce caricata alla rinfusa, vedi Informazione di carico e 0.4

9.1.2 Contenitori speciali

Carri singoli e gruppi di carri

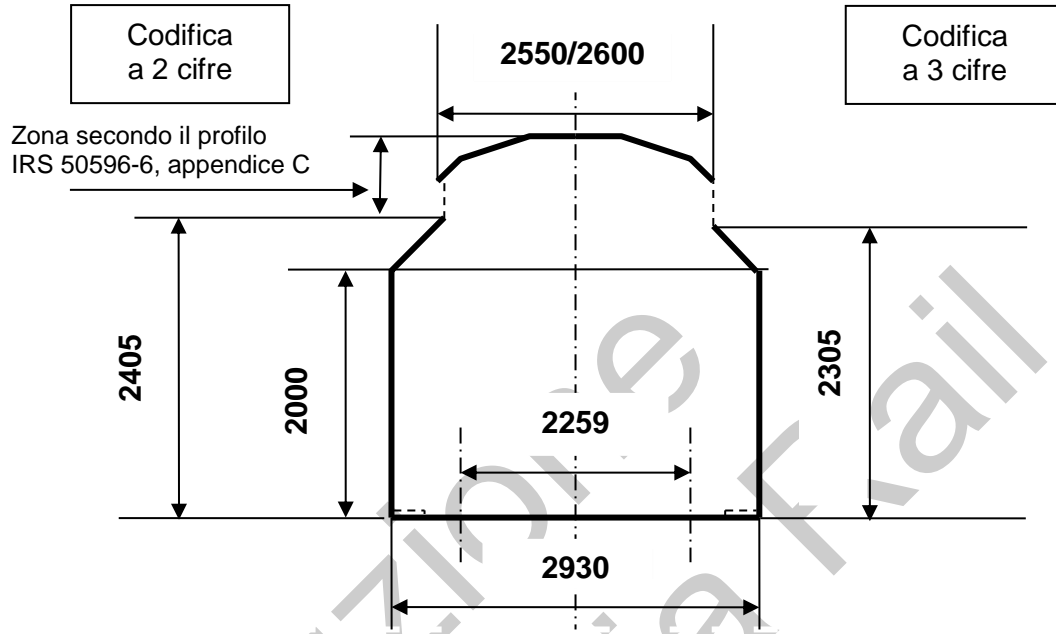
Carri in treni completi e del traffico combinato

Carri con ammortizzatori a corsa lunga

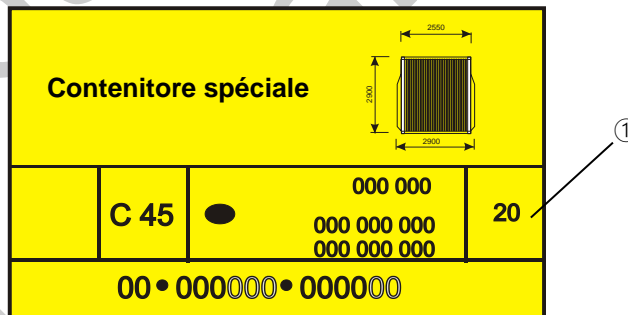
Merce

I contenitori speciali sono casse mobili la cui larghezza della base è superiore a 2600 mm.

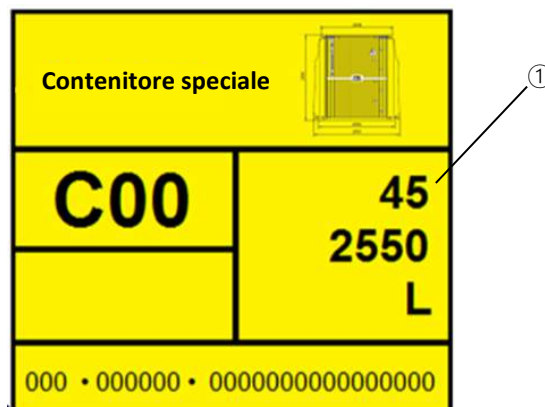
Queste ILU accettano, nella zona inferiore, una larghezza della base superiore rispetto al profilo del TC, rispettando tuttavia i limiti di carico internazionali, in conformità alle Direttive di carico, Tomo 1, Tavola 11.



Con tavola di codifica e pittogramma supplementare:



oppure



Il numero di profilo della tavola di codifica indica che

- il contenitore speciale non supera una determinata larghezza:



= zona secondo il profilo conforme alla IRS 50596-6, larghezza massima 2550 mm



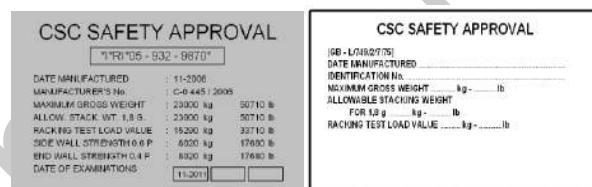
= zona secondo il profilo conforme alla IRS 50596-6, larghezza superiore a 2550 mm fino a 2600 mm al massimo

- l'altezza agli angoli e la forma del tetto non superano un profilo definito dall'UIC.

- ① Al contenitore speciale viene attribuito un codice di lunghezza, in funzione delle distanze tra la mezzeria dei blocchi d'angolo, delle lunghezze esterne e delle sporgenze. Questo codice deve essere rispettato nel posizionare il contenitore speciale sul carro tenendo conto dello schema di carico corrispondente.

I contenitori speciali con i pezzi d'angolo posti in alto, necessitano una targa supplementare d'immatricolazione di sicurezza CSC valida.

La data della prossima revisione deve essere indicata sulla targa d'immatricolazione CSC oppure accanto ad essa.



Esempio: attuale

Esempio: nuovo

Le ILU con il contrassegno ACEP sono soggette ad una sorveglianza permanente.

La data della prossima revisione non è iscritta.

Deve esserci il contrassegno dell'autorità d'omologazione.





Le gambe d'appoggio devono essere rialzate, bloccate e assicurate con gli appositi dispositivi.

I contenitori speciali con teloni rinforzati per il trasporto di carichi soggetti ad assestamento devono essere provvisti con il seguente pittogramma supplementare apposto sulla parete frontale od accanto alla tavola di codifica.



- La merce caricata secondo il certificato di carico applicabile può essere a contatto con il telone (per esempio: pneumatici per autoveicoli con il certificato di carico, ecc.).
- Il carico e i mezzi di fissaggio non devono avere contatti a spigolo vivo con il telone o danneggiarlo.
- Il contenitore speciale non deve superare la larghezza massima prevista nella tavola di codifica.
- Questi contenitori speciali sono ammessi ai trasporti fino a 140 km/h.




Carri

Carri portanti muniti del codice di compatibilità  oppure  con cifra di correzione «0» oppure superiore a zero.

Modalità di carico

- Il contenitore speciale deve appoggiare su quattro caviglie di fissaggio.
- Nei contenitori speciali che hanno più di 4 blocchi d'angolo inferiori, quelli determinanti per il trasporto ferroviario sono contrassegnati da un triangolo giallo o rosso con la punta verso il basso, o da una colorazione di contrasto sui blocchi d'angolo. Se manca il contrassegno, bisogna utilizzare per il trasporto, i blocchi d'angolo posti sotto la colonna portante.
- Le caviglie di fissaggio non necessarie situate sotto la il contenitore speciale sono ribaltate o abbassate e assicurate in questa posizione.

Disposizioni particolari per il carico sui carri tasca:

- I contenitori speciali con una lunghezza massima di 40 piedi con o senza targa CSC possono essere caricate su tutti i carri tasca.
- I contenitori speciali con una lunghezza maggiore di 40 piedi recanti il pittogramma  e / o una targa CSC possono essere caricate su tutti i carri tasca.
- I contenitori speciali contrassegnati con il pittogramma  possono essere trasportati sui carri a tasca, solo se i supporti intermedi o le travi spostabili sul longherone sono posti in posizione attiva.
- I contenitori speciali contrassegnati con il pittogramma  non devono essere trasportati sui carri tasca.
- In caso di carico di contenitori speciali appartenenti ai gruppi di lunghezza da 40 a 53 e da 91 a 98 senza targa di CSC e senza uno dei pittogrammi sopra indicati, i supporti intermedi o le travi spostabili sul longherone dei carri a tasca devono essere posti in posizione attiva.



Significato: pittogramma per contenitori speciali con larghezza > 2500 mm che hanno una rientranza a 2500 mm nella zona dei blocchi di fissaggio.

NB: non tutti i contenitori speciali portano questo pittogramma, anche se questo parametro è rispettato.

- I supporti centrali, se presenti, devono essere messi in posizione attiva.

Assicurazione

- L'assicurazione viene fatta mediante le caviglie.
- I blocchi d'angolo integrati nelle gambe di supporto non possono essere utilizzati per assicurare i contenitori speciali sul carro.
- Eventuali superfici di copertura (tetti, coperchi, capotte, ecc.) devono essere assicurati su entrambi i lati in modo da evitare lo scoperchiamento durante il trasporto.
- Al fine di evitare il ribaltamento o la caduta in seguito all'effetto del vento, i contenitori speciali sono assicurati conformemente alle tabelle 3 e 4 del metodo di carico 9.0.

Indicazioni complementari

Indicazioni di carattere generale, vedi metodo di carico 9.0 e 9.0.1

Carico dei carri, vedi Informazione di carico 0.1

Dimensioni del carico, vedi Informazione di carico 0.2

Copertura dei carichi, vedi Informazione di carico 0.3

Merce caricata alla rinfusa, vedi Informazione di carico 0.4

È vietato il trasporto di contenitori speciali con una larghezza della base > 2600 mm verso la Gran Bretagna e l'Iran.

9.1.3 Flat

Carri singoli e gruppi di carri	Carri in treni completi e del traffico combinato Carri con ammortizzatori a corsa lunga
---------------------------------	--

Merce

Contenitori Flat caricati singolarmente o impilati:

- a) con pareti di testa e/o stanti alzati placca di codifica UIC

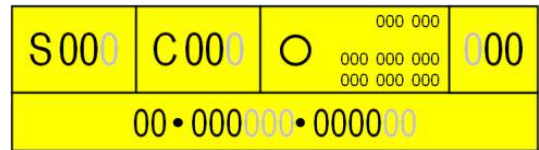
Il numero di profilo della tavola di codifica indica che

- il Flat non supera la larghezza definita



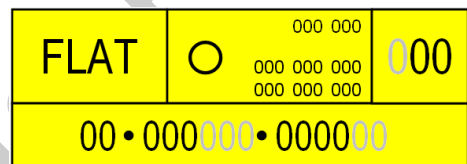
= zona secondo il profilo conforme alla IRS 50596-6, larghezza massima 2550 mm

= zona secondo il profilo conforme alla IRS 50596-6, larghezza superiore a 2550 mm fino a 2600 mm al massimo



- b) Contenitore Flat ISO (contenitore base)
Contrassegno e carico secondo metodo di carico 9.2

- c) Senza pareti frontali
con tavola senza l'indicazione della codifica



I contenitori Flat senza pareti frontali o laterali non hanno la tavola di codifica, ma unicamente una tavola di identificazione, con l'indicazione «Flat», senza numero (codice) del profilo TC ammesso.

I carichi devono essere misurati prima di ogni trasporto e non devono superare il profilo di carico limite in vigore sull'itinerario d'oltro delle IF interessate al trasporto.

Non è ammessa l'attribuzione di profili del TC.

I carichi dei contenitori Flat che superano in altezza le pareti di testa e/o gli stanti rialzati, muniti di targa di codifica UIC, devono essere misurati prima di ogni trasporto e non devono interessare il profilo limite di carico in vigore nelle IF partecipanti al trasporto.

Nel caso di unità di carico di Flat impilati, il numero di codifica del profilo delle singole ILU non è da considerare; Non è ammessa l'attribuzione di profili TC.

I flat impilati devono essere misurati prima di ciascun trasporto e non impegnare il profilo limite di carico in vigore nelle IF che partecipano al trasporto.

Non è ammesso riferirsi ai profili del trasporto combinato, salvo che per i treni completi¹.

¹ In caso di invio con treni completi del trasporto combinato, il profilo massimo delle linee da percorrere non deve essere superato (Metodo di carico 9 Tabella 1)


Carri

- a) Carri portanti con
- codice di compatibilità  ed eventualmente un contrassegno supplementare



oppure

- un contrassegno con cifra di correzione (oggetto di accordo bi/multilaterale)

	
SNCF	-3
FS	-2
BB - BSB - BS - BSB BBB - BI - SMOB - BSB	0

- b) Carro pianale con caviglie per il fissaggio ²⁾
c) Carro pianale con pavimento in legno ²⁾

Modalità di carico

- Nei Flat con pareti frontali e/o laterali inserite, il carico non può superare il profilo delle stesse longitudinalmente, trasversalmente o verticalmente.
- Le pareti d'estremità presenti nei Flat con/senza teloni devono essere sempre assicurate con chiavistelli girevoli (Twistlock).
- Gli elementi mobili della pareti frontali e laterali devono essere assicurati contro movimenti accidentali.
- Flat vuoti impilati con Flat alla sommità carico (delle loro attrezzature) fino ad un peso massimo di 1500 kg, assicurazione secondo metodo di carico 9.0.1.

Disposizioni speciali per il carico di carri tasca:

I Flats di tutti i gruppi di lunghezza possono essere trasportati senza supporti intermedi o centrali.

Assicurazione

- L'assicurazione è realizzata mediante le caviglie.
- Assicurazione contro il ribaltamento / caduta per effetto del vento conformemente alla metodo di carico 9.0 tabelle 3 e 4.
- Su carri del punto c), assicurazione tramite:
 - guide laterali fisse **oppure**
 - guide in legno 30 x 5 x 5 cm.
- Fissaggio delle guide in legno con 1 chiodo (Ø 5 mm) per ogni 1500 kg di massa di carico, con almeno 2 chiodi per ogni guida.
- I Flat vuoti impilati possono essere trasportati solo sui carri del TC, rispettando il profilo di carico limite, se sono dello stesso tipo, della stessa lunghezza e se sono uniti tra di loro con supporti intermedi³⁾, dotati di chiavistello girevole (Twistlock) dello stesso modello in ciascuno di essi oppure sono imbullonati insieme.
- In presenza di sistemi di chiusura automatici o semi-automatici, lo stato di bloccaggio deve essere riconoscibile visivamente.
- In presenza di sistemi di chiusura manuali, la leva di blocco in posizione chiusa deve essere assicurata in modo tale da escludere qualsiasi sblocco spontaneo o involontario.
- In presenza di elementi di unione³⁾ senza chiavistello girevole, i Flat impilati devono essere legati assieme da almeno 2 legature⁴⁾ e muniti di protezioni paraspigoli. Come mezzi di legatura si possono impiegare unicamente cinghie per il fissaggio del carico.
- In caso di Flat impilati, le pareti frontali abbassate dei contenitori superiori devono essere assicurate contro il sollevamento, mediante legature⁴⁾.

Indicazioni complementari

Indicazioni di carattere generale, vedi metodo di carico 9.0 e 9.0.1

Carico dei carri, vedi informazione di carico 0.1

Dimensioni del carico, vedi informazione di carico 0.2

Copertura dei carichi, vedi informazione di carico 0.3

Merce caricata alla rinfusa, vedi informazione di carico 0.4

Per le legature monouso⁵⁾, vedasi informazione di carico 0.6

²⁾ In caso di superamento del profilo, riportato dal metodo di carico 9.0, tabella 1, questi carri possono essere trasportati solo come trasporti eccezionali.

³⁾ Il dimensionamento degli elementi di unione deve essere adeguato per resistere alle sollecitazioni tipiche del trasporto ferroviario, provocate dalla dinamica di marcia.

⁴⁾ Sforzo di rottura del mezzo di legatura, in trazione diritta, almeno 1400 daN

⁵⁾ Lo sforzo di rottura minimo in trazione diritta corrisponde al doppio della forza di trazione ammissibile (LC) e si applica unicamente alle cinghie sintetiche, cinghie in tessuto ed ai nastri di assicurazione del carico nonchè ai cavi ed alle catene di assicurazione

9.1.4 Casse per carichi pesanti (Heavy duty)

Carri singoli e gruppi di carri (condizioni di trasporto vedi Metodo di Carico 9.0)

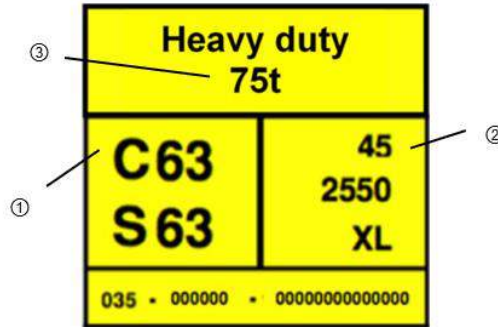
Carri in treni completi e del traffico combinato
Carri con ammortizzatori a corsa lunga

Merce

Casse per carichi pesanti "Heavy duty" (casse mobili con massa totale ammissibile maggiore di 36.000 kg).

Queste ILU necessitano di dispositivi di blocco speciali sul carro portante per scaricare le forze più elevate.

Con tavola di codifica:



Il numero di profilo della tavola di codifica indica che

- la cassa per carichi pesanti "Heavy duty" non supera la larghezza definita

①



= zona secondo il profilo conforme alla IRS 50596-6, larghezza massima 2550 mm

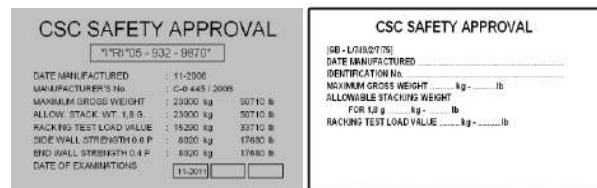
= zona secondo il profilo conforme alla IRS 50596-6, larghezza superiore a 2550 mm fino a 2600 mm al massimo

l'altezza dell'angolo e la forma del tetto non superano un profilo UIC definito.

- ② Alla cassa per carichi pesanti "Heavy duty" viene attribuito un codice di lunghezza, in funzione delle distanze tra la mezzeria dei blocchi d'angolo, delle lunghezze esterne e delle sporgenze. Questo codice di lunghezza deve essere rispettato nel posizionare la ILU sul carro portante in conformità allo schema di carico.

Le casse mobili per carichi pesanti "Heavy duty" con i pezzi d'angolo posti in alto, necessitano della placca d'immatricolazione di sicurezza CSC valida.

La data della prossima revisione deve essere indicata sulla targa d'immatricolazione CSC oppure accanto ad essa.



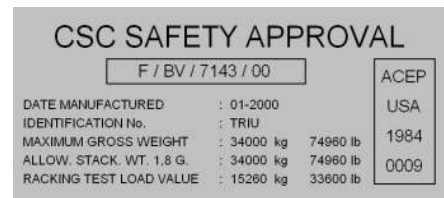
Esempio: attuale

Esempio: nuovo

Le ILU con il contrassegno ACEP sono soggette ad una sorveglianza permanente.

La data della prossima revisione non è indicata.

Deve esserci il contrassegno dell'autorità d'omologazione.



Le gambe d'appoggio devono essere rialzate, bloccate e assicurate con gli appositi dispositivi.

- ③ La cifra indicante il peso totale della ILU.

Le prese per pinze devono essere in condizioni perfette e, per evitare lo spostamento longitudinale delle pinze della gru, devono essere munite di battute su entrambi i lati ad una distanza di 500 mm.

La loro posizione deve essere indicata con una striscia di colore giallo o di colore contrastante, alta circa 100 mm posta nell'area superiore. Eventuali lamiere di protezione dei teloni, poste sopra le prese per pinze non devono sporgere al di là della superficie d'appoggio. Queste non devono essere piegate o scollegate.

- Queste devono essere segnalate con una marcatura colorata.
I teloni scorrevoli (Curtainsider) non possono coprire la zona delle prese per pinze.

Le casse per carichi pesanti "Heavy duty" con teloni rinforzati per il trasporto di carichi soggetti ad assestamento devono essere provviste con il seguente pittogramma supplementare apposto sulla parete frontale od accanto alla tavola di codifica.

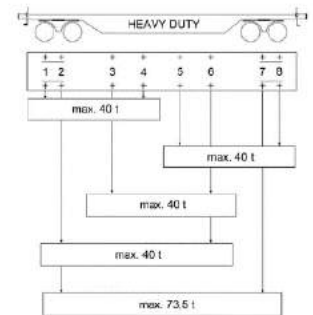


- La merce caricata secondo il certificato di carico applicabile può essere a contatto con il telone (per esempio: pneumatici per autoveicoli con il certificato di carico, ecc.).
- Il carico e i mezzi di fissaggio non devono avere contatti a spigolo vivo con il telone o danneggiarlo.
- La cassa per carichi pesanti "Heavy duty" non deve superare la larghezza massima prevista nella tavola di codifica.
- Queste casse sono ammesse ai trasporti fino a 140 km/h.

Carri

Carri portanti provvisti del codice di compatibilità  o  con una cifra di correzione e del pittogramma 

Sul carro è apposto uno schema di carico con la marcatura delle caviglie rinforzate




Modalità di carico

La cassa per carichi pesanti "Heavy duty" deve poggiare su quattro caviglie di fissaggio.

Le caviglie di fissaggio non necessarie situate sotto la ILU sono ribaltate o abbassate e assicurate in questa posizione.

Le casse per carichi pesanti "Heavy duty" devono essere caricate solo nella posizione che è consentita dallo schema di carico rispetto al suo peso totale ammissibile.

Nota: queste ILU vuote/non caricate possono anche essere caricate sui carri con codice di compatibilità  (con o senza cifra di correzione) senza caviglie rinforzate.

Assicurazione

- L'assicurazione è effettuata dalle caviglie di fissaggio rinforzate o dai dispositivi di tenuta secondo lo schema di carico presente sul carro.
- Assicurazione contro il rischio di ribaltamento/caduta per effetto del vento, secondo il metodo di carico 9.0 Tavole 3 e 4.

Indicazioni complementari

Indicazioni di carattere generale, vedi metodo di carico 9.0 e 9.0.1

Carico dei carri, vedi Informazione di carico 0.1

Dimensioni del carico, vedi Informazione di carico 0.2

Copertura dei carichi, vedi Informazione di carico 0.3

Merce caricata alla rinfusa, vedi Informazione di carico 0.4

9.2 Contenitori (Ct)

Carri singoli e gruppi di carri

Carri in treni completi e del traffico combinato

Carri con ammortizzatori a corsa lunga

Merce

Contenitori (Ct)

- I Ct devono avere una targa d'immatricolazione di sicurezza CSC valida.

La data della prossima revisione deve essere indicata sulla targa d'immatricolazione CSC oppure accanto ad essa.



Esempio: attuale

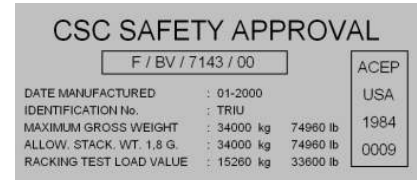


Esempio: nuovo

I Ct con il contrassegno ACEP sono soggetti ad una sorveglianza permanente.

La data della prossima revisione non è iscritta.

Deve esserci il contrassegno dell'autorità d'omologazione.



- I Ct portano
 - le iscrizioni con l'indicazione dell'altezza o dell'altezza e della loro larghezza (secondo ISO 6346), come ad esempio:



- Queste iscrizioni sono obbligatorie per Ct con un'altezza maggiore di 8 ½ piedi. In assenza di queste indicazioni, la larghezza e l'altezza devono essere misurate o determinate secondo la tabella 1 (codice dimensione).
- Per i Ct superiori a 8 ½ ', è presente, oltre all'indicazione dell'altezza, una marcatura nera/gialla sui blocchi d'angolo.

- | | |
|---|---|
| i | c |
|---|---|

 facoltativo

- oppure

i	t
---	---

 in abbinamento con la marcatura distintiva : facoltativa.

- Ai Ct viene attribuito, sulla scorta delle loro dimensioni, un numero di codice C / modulo Ct, in base alla tabella 1.
- I contenitori di classe 1 secondo la norma ISO 668 non necessitano della tavola di codifica. Possono essere trasportati nel TC sulla base del codice dimensionale di un numero di codifica C/ modulo Ct secondo tabella 1.
- Se un Ct reca una tavola di codifica, devono essere prese in considerazione solo le indicazioni su questa tavola.
- Le ILU non conformi alla norma ISO 668 devono essere provviste di una tavola di codifica in conformità alla Fiche UIC 592, edizione 2013.
- I Cts non devono presentare alcun elemento sporgente oltre il loro telaio¹).

Eccezioni:

- È possibile attribuire degli specifici numeri di codice (vedi tabella 1) ai contenitori ammessi prima della pubblicazione della Fiche 592, edizione 2013, in base alla rientranza definita dai blocchi d'angolo superiori ed all'altezza massima ammissibile di 2,6 m. Questi contenitori non portano una tavola di codifica.
- È possibile il trasporto nel TC di contenitori con altezza superiore a 2,6 m, accettati prima della pubblicazione della Fiche 592, edizione 2013, in base al loro codice dimensionale (vedi tabella 1). I numeri di codice dedotti (indicati tra parentesi) sono concordati e si applicano solo se oggetto di accordi bi/multilaterali. Questi contenitori non portano una tavola di codifica.

¹ Trasportare solo come CM codificate con codice di lunghezza corrispondente (metodo di carico 9.1)

Tabella 1

		Classe 1						Classe 2				Classe 3								
Codice dimensionale (xXxx)		9	8	0	2	4	5	6	C ¹⁾	D ¹⁾	C	D	E	F	L ²⁾	M ²⁾	L	M	N	P
Larghezza	[m]	2,438						2,5		> 2,438 ≤ 2,5				2,6		> 2,5				
Altezza	[Piedi]	≤ 4'	4'3"	8'	8'6"	9'	9'6"	> 9'6"	8'6"		8'6"	9'	9'6"	> 9'6"	8'6"		8'6"	9'	9'6"	> 9'6"
	[m]	≤ 1,219	1,295	2,438	2,591	2,743	2,896	> 2,896	2,591	2,6	2,591	2,743	2,896	> 2,896	2,591	2,6	2,591	2,743	2,896	> 2,896
Assimilabile	Codifica	C00	C00	C00	C12	C29	C44	→ 9.1 ^{a)}	C12	C13	→ 9.1 ^{a)}				C331	C332	→ 9.1 ^{a)}			
	Modulo ct	1	1	1	2				2	3					2	3				
Dimensioni massime autorizzate secondo		ISO 6346 ISO 668						Fiche UIC 592-2:2004 / 592:2010				Fiche UIC 592-2:2004 / 592:2010								
Pittogrammi		<div style="text-align: center;">h > 2,6</div>						<div style="text-align: center;">h > 2,6</div>		<div style="text-align: center;">h > 2,6</div>				<div style="text-align: center;">h > 2,6</div>						

a) Le ILU devono essere provviste di tavole di codifica e devono essere trasportate come ILU codificate secondo il metodo di carico 9.1. Sono possibili accordi speciali per le ILU approvate prima del 2010.

- 1) I contenitori della classe 2 devono essere marcati con dei pittogrammi indicanti una larghezza massima di 2,5 m ed un'altezza massima di 2,6 m per essere trasportati nel TC
- 2) I contenitori della classe 3 devono essere marcati con dei pittogrammi indicanti una larghezza massima di 2,6 m ed un'altezza massima di 2,6 m per essere trasportati nel TC

Tavola 2

	Codice lunghezza (Xxxx)	Lunghezza	
		[Piedi] [in]	[m]
Tutte le ILU	1	10'	2,991
	2	20'	6,058
	3	30'	9,125
	4	40'	12,192
	L	45'	13,716
	5	-	-
	6	-	-
	7	-	-
	8	-	-
	9	-	-
	A	-	7,150
	B	24'	7,315
	C	-	7,430
	D	24'6"	7,450
	E	-	7,820
	F	-	8,100
	G	41'	12,500
	H	43'	13,106
	K	-	13,600
	L	45'	13,716
M	48'	14,630	
N	49'	14,935	
P	-	16,154	
R	-	-	

Tavola 1 :

- Codice (**seconda cifra o lettera**) corrisponde alla larghezza ed all'altezza
 - Per es. **24**G1

Tavola 2



- Codice (**prima cifra o lettera**) corrisponde alla lunghezza
 - Per es. **24**G1

Inscrizioni sul contenitore : ABZU 001234 **3** BDTU 062133 **0** ADTU 250107 **9**
 Altezza del contenitore : **24**G1^{b)} **3****C**T6^{b)} **4****L**H2^{b)}
 Che corrisponde a : C 29 C 12 C 331

^{b)} Esempio (codice dimensioni secondo la norma ISO 6346 Allegato D)

Carri

a) Carri portanti con:

- codice di compatibilità  o  ed eventualmente contrassegno supplementare



oppure


- contrassegno con cifra di correzione (oggetto di un accordo bi/multilaterale)

	
SNCF	-3
FS	-2
ISO - UIC - SNCF - CMA	0

b) Carro pianale con caviglie di fissaggio²⁾

c) Carro pianale con pavimento in legno²⁾

Modalità di carico

- Il Ct deve appoggiare su quattro caviglie di fissaggio.
- Nei Ct da 45' con più di 4 blocchi di fissaggio inferiori, per il trasporto ferroviario vanno utilizzati i blocchi con una distanza interasse di 40'. Per tutti gli altri Ct con più di 4 blocchi di fissaggio inferiori, vanno utilizzati i blocchi posizionati sotto la colonna portante.
- Le caviglie di fissaggio non necessarie situate sotto il Ct sono ribaltate o abbassate e assicurate in questa posizione.
- In caso di carico sui carro tasca recante la scritta aggiuntiva , i supporti intermedi/centrali e le travi spostabili (se presenti) devono essere posti in posizione attiva, tenendo presente che il trasporto è possibile anche senza supporto intermedio / travi spostabili.
- Contenitori impilati: il Ct più pesante deve essere sempre caricato nella posizione inferiore.

Assicurazione

Sui carri secondo a) e b), mediante caviglie fisse o ribaltabili.

Su carri secondo c), mediante guide laterali fisse o guide in legno:

- nei Ct con telaio inferiore: min. 30 x 5 x 5 cm
- nei Ct senza telaio inferiore: min. 100 x 5 x 5 cm

Fissaggio delle guide in legno con 1 chiodo (Ø 5 mm) per ogni 1500 kg di massa di carico e almeno 2 chiodi per ogni guida.

I Ct impilati possono essere trasportati solo sui carri del TC, rispettando il profilo limite di carico e solo se sono dello stesso tipo, della stessa lunghezza e se sono uniti tra di loro con quattro supporti intermedi⁴⁾ ciascuno, dotati di chiavistello girevole (Twistlock) dello stesso modello in ciascuno di essi oppure sono imbullonati insieme.

- in presenza di sistemi di chiusura automatici o semi-automatici, lo stato di bloccaggio deve essere riconoscibile visivamente.
- in presenza di sistemi di chiusura manuali, la leva di blocco in posizione chiusa deve essere assicurata in modo tale da escludere qualsiasi sblocco spontaneo o involontario.
- in presenza di elementi di unione³⁾ senza chiavistello girevole, i Ct impilati devono essere legati assieme da almeno 2 legature⁵⁾ e muniti di protezioni paraspigoli. Come mezzi di legatura si possono impiegare unicamente cinghie per il fissaggio del carico.

Al fine di evitare il ribaltamento o la caduta in seguito all'effetto del vento, i Ct devono essere assicurati conformemente al metodo di Carico 9.0, tabelle 3 e 4.

Indicazioni complementari

Indicazioni di carattere generale, vedasi metodo di carico 9.0 e 9.0.1

Ripartizione del carico, vedasi Informazione di carico 0.1

Dimensioni del carico, vedasi Informazione di carico 0.2

Copertura dei carichi, vedasi Informazione di carico 0.3

Merci caricate alla rinfusa, vedi Informazione di carico 0.4

Legature del tipo monouso⁶⁾, vedasi Informazione di carico 0.6

2) In caso di superamento del profilo, riportato dal metodo di carico 9.0, tabella 1, questi carri possono essere trasportati solo come trasporti eccezionali.

3) Il dimensionamento degli elementi di unione deve essere adeguato per resistere alle sollecitazioni tipiche del trasporto ferroviario, provocate dalla dinamica di marcia.

4) Sforzo di rottura del mezzo di legatura, in trazione dritta, almeno 1400 daN

5) Lo sforzo di rottura minimo in trazione dritta corrisponde al doppio della forza di trazione ammissibile (LC) e si applica unicamente alle cinghie sintetiche, cinghie in tessuto ed ai nastri di assicurazione del carico nonché ai cavi ed alle catene di assicurazione

9.3 Casse amovibili

Carri singoli e gruppi di carri

Carri in treni completi e del traffico combinato

Carri con ammortizzatori a corsa lunga

Merce

Casse amovibili (CA) con una lunghezza massima di 5950 mm per il trasbordo orizzontale e con tavola di codifica UIC

① Codice di compatibilità

S 000		B 000	
000	0	0	123
000 000 00			DB
000 000 000 000			

Il numero di profilo della tavola di codifica indica che

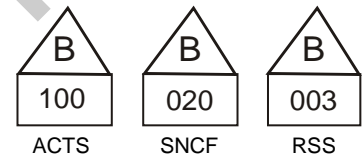
- la CA non supera una determinata larghezza:
 - **B 00** = larghezza massima 2550 mm
 - **B 000** = larghezza superiore a 2550 mm fino a 2600 mm al massimo
- l'altezza degli angoli e la forma del tetto non superano un profilo definito dall'UIC.

Le CA con larghezza di 2550 mm sono contrassegnate con un pittogramma supplementare inserito nella tavola di codifica oppure applicato accanto ad essa.



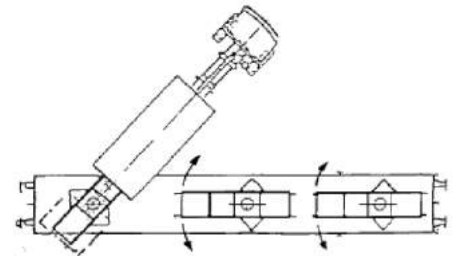
Carri

Carri per il carico delle CA con 2 o 3 telai girevoli, orientabili su entrambi i lati fino a 45°, con l'iscrizione:

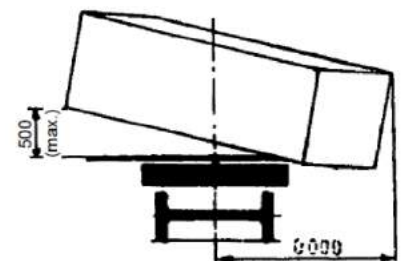


Modalità di carico

- Il carico della CA ha luogo mediante un autocarro con catena di traino o con gancio sul telaio girevole orientato verso l'esterno; in questo caso il profilo limite di carico viene superato lateralmente.



- Le misure d'ingombro consentite al telaio girevole con la CA per il binario adiacente devono essere indicate con un pittogramma apposto sul carro.



- Bisogna rispettare la quantità, iscritta sul carro, dei telai girevoli che possono trovarsi in posizione girata e per la quale la sicurezza contro il ribaltamento è stata accertata.
- La portata massima del telaio girevole deve essere rispettata.
- I carri che hanno dei telai girevoli in posizione girata non possono essere spostati.

Metodo di carico 9.3

- Le CA sono suddivise in diversi sistemi di scorrimento, in base alla loro modalità di carico e al loro fissaggio sul carro. L'identificazione dei sistemi avviene con i seguenti codici di compatibilità:
 - Il sistema ACTS ha la cifra 1 al primo posto, altrimenti 0 (zero)
 - Il sistema SNCF ha la cifra 2 al secondo posto, altrimenti 0 (zero)
 - Il sistema RSS ha la cifra 3 al terzo posto, altrimenti 0 (zero)
- Al momento del carico, i codici di compatibilità della CA e del carro, devono concordare.
- Le singole CA possono anche adempiere le condizioni per diversi sistemi e quindi essere caricate sul carro adatto, in base alla seguente tabella di compatibilità:

Sistema e combinazione	Codice di compatibilità
ACTS	100
SNCF	020
RSS	003
ACTS + SNCF	120
ACTS + RSS	103
ACTS + SNCF + RSS	123
SNCF + RSS	023

Assicurazione

- Le CA sul telaio girevole devono essere bloccate contro lo spostamento e il sollevamento.
- I telai girevoli devono essere assicurati contro la rotazione per mezzo di 2 dispositivi di protezione agenti in modo indipendente l'uno dall'altro, conformemente alle istruzioni per l'uso del sistema di telai girevoli.

Indicazioni complementari

- Indicazioni di carattere generale, vedi metodo di carico 9.0 e 9.0.1
- Carico dei carri, vedi informazione di carico 0.1
- Dimensioni del carico, vedi informazione di carico 0.2
- Copertura dei carichi, vedi informazione di carico 0.3
- Merce caricata alla rinfusa, vedi informazione di carico 0.4

9.4 Semirimorchi (SR)

Carri singoli e gruppi di carri

Carri in treni completi e del traffico combinato

Carri con ammortizzatori a corsa lunga

Merce

Semirimorchi (SR)

- a) con tavola di codifica UIC per il carico su carri tasca P
Altezza della selletta richiesta: 113 cm

S00	P00		
00.000.0000	000 000	●	000 000 000 000 000 000

- b) per il carico su carri tasca (P) con involuppo maggiorato (accordo multilaterale)

Altezza della selletta richiesta 113 cm

	(P)00		
00.000.0000	000 00	●	000000 00000000

↓ Altezza della selletta richiesta 98 cm

↓	(P)00		
00.000.0000	000 00	●	000000 00000000

- c) con tavola di codifica UIC per il carico su carri tasca P con involuppo maggiorato e codice di compatibilità e altezze delle sellette definite

- ① altezze della selletta 113 cm, 98 cm, 88 cm o 85 cm

- ② lettere indice definite dall'UIC per carro tasca specifico, con involuppo definito (codice di compatibilità)

S000	P000	000 cm	a	b	c	d	e	f
00.000.0000	000 00	●					000000 00000000	

- d) con tavola di codifica UIC per il carico su diversi carri tasca P con involuppo maggiorato ed altezze della selletta definite

S402	P402	88 cm	e	f			
S400	P400	85 cm	d				
00.000.0000	000 00	●					000000 00000000

- e) i SR con teloni ammessi al trasporto su treni che viaggiano a velocità superiori a 120 km/h fino a 140 km/h devono essere conformi alla norma EN 12642 (Code XL) ed essere contrassegnati "XL" sulla tavola di codifica o sulla targhetta supplementare

Code XL

P00	abc3						
000	00	gh					
00-000000-000000000000000000							

P000	000	00					
00-000000-000000000000000000							

- f) SR con tavola di codifica conforme alla norma EN 13044

Marcatura

- ③ altezza della selletta
- ④ resistenza della sovrastruttura del SR. L'indicazione XL corrisponde alla norma EN 12642 e deve essere presente nei trasporti con treni che circolano a più di 120 km/h.
- ⑤ c3 = indica il numero della posizione della cuneo spostabile sul carro a tasca T2000 per il fissaggio dell'asse del SR

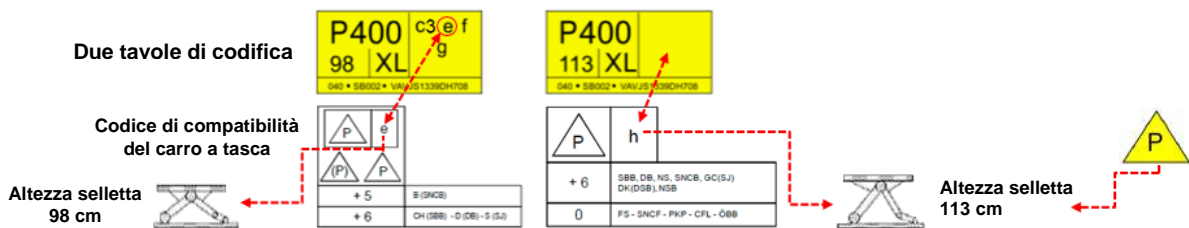


- g) con 2 tavole di codifica secondo EN 13044

Carico dei SR sui carri con altezze della selletta differenti con due tavola di codifica.
Esempio:

Questo esempio mostra un SR con due tavole di codifica in cui figurano delle altezze selletta differenti. Questo SR può essere trasportato sia sui carri a tasca con selletta 113 cm che sul carro a tasca unificato (solo con il contrassegno P nel triangolo).

Può essere trasportato anche con un'altezza della selletta di 98 cm, a condizione che il codice di compatibilità del carro a tasca (c,e,f,g) corrisponda al codice di compatibilità sulla tavola di codifica.

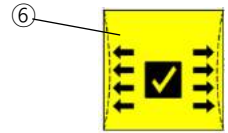


Il numero di profilo della tavola di codifica indica che

- il SR non supera una determinata larghezza:
 - **P 00** = larghezza massima 2500 mm
 - **P 000** = larghezza superiore a 2500 mm fino a 2600 mm al massimo
- l'altezza degli angoli e la forma del tetto non devono superare un profilo stabilito dall'UIC.

⑥ Indica la resistenza dei teloni approvati per il trasporto di carichi soggetti ad assestamento

- La merce caricata secondo il certificato di carico applicabile può essere a contatto con il telone (per esempio: pneumatici per autoveicoli con il certificato di carico, ecc.).
- La merce caricata secondo il certificato di carico applicabile può essere a contatto con il telone (per esempio: pneumatici per autoveicoli con il certificato di carico, ecc.).
- Il SR non deve superare la larghezza massima prevista nella tavola di codifica.
- Questi SR sono ammessi ai trasporti fino a 140 km/h.



Carri

Carri tasca equipaggiati con selletta, che dispongono di un involucro approvato dall'UIC per il carico di SR

- secondo a) con codice di compatibilità P, con o senza cifra di correzione
- secondo b) ¹⁾ con codice di compatibilità (P)
- secondo c), d), e), f), g) con codice di compatibilità, per esempio: e con o senza cifra di correzione



	P
DB	+ 6
FS	0



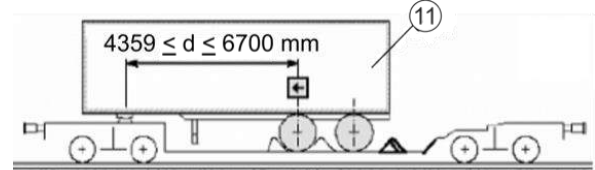
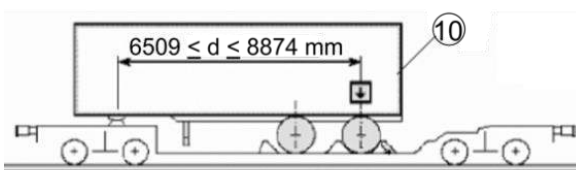
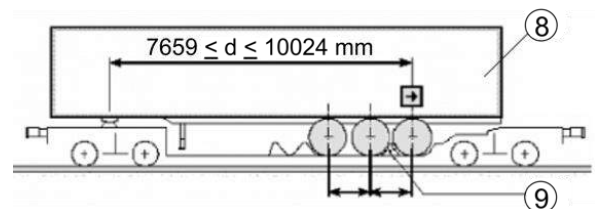
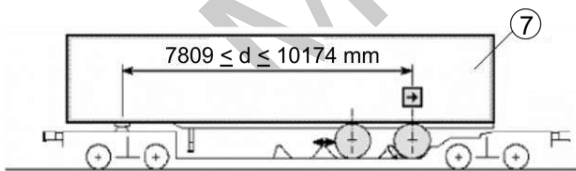
P	e
+ 6	SBB, DB, NS, SNCB, GO(SU), DK(DSE), NSE
0	FS - SNCF - PKP - CFL - ÖBB

Modalità di carico

- Prima del carico, la selletta deve essere regolata e bloccata all'altezza prescritta secondo la tavola di codifica.
- Per il carico di SR su carri tasca equipaggiati con cunei fissi o amovibili per il bloccaggio delle ruote, l'asse del SR da assicurare va munito con il pittogramma corrispondente

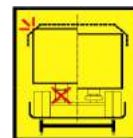


- ⑦ SR lungo → (assicurare l'ultimo asse)
- ⑧ SR lungo a tre assi → (assicurare l'ultimo asse)
- ⑨ Prima del carico, spostare i cunei amovibili in senso longitudinale verso il centro del carro
- ⑩ SR di media lunghezza ↓ (assicurare l'ultimo asse)
- ⑪ SR corto ← (assicurare il primo asse)



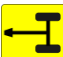

1) Per SR con ↓ è necessario avere un carro con selletta variabile ad altezza (98 cm).

- I SR equipaggiati con sospensioni pneumatiche, sono contrassegnati con questo pittogramma. Prima del carico sul carro, questi SR devono essere sfrenati e successivamente si deve scaricare completamente l'aria dalle sospensioni. Il trasbordo e la spedizione va fatto sempre con le sospensioni ad pneumatiche svuotate e completamente abbassate.



- Al momento del carico i codici di compatibilità del SR e del carro tasca devono concordare.

- I SR

- con il contrassegno P senza codice di compatibilità, possono essere caricati sui carri tasca aventi il codice di compatibilità P, (P) o P con il codice di compatibilità del SR a, b, c, d, e, f, g, h, i con altezza selletta di 113 cm.
- con il contrassegno ↓ (P) senza codice di compatibilità, possono essere caricati sui carri tasca aventi il codice di compatibilità (P) o P con il codice di compatibilità a, b, c, d, e, f, g, h, i con altezza selletta di 98 cm.
- con il contrassegno (P) senza codice di compatibilità, possono essere caricati sui carri tasca aventi il codice di compatibilità (P) o P o P con il codice di compatibilità a, b, c, d, e, f, g, h, i con altezza selletta di 113 cm.
- con il pittogramma “coni di direzione”  non devono essere caricati sui carri a tasca aventi il pittogramma 

- Il SR può essere caricato e scaricato sul carro a tasca solo con il freno del SR allentato.
- Il SR può essere trasportato con il freno serrato o allentato.
- Il trasporto di SR è consentito solo con i supporti ausiliari (gambe di sostegno) sollevati o ribaltati.
- I supporti danneggiati devono essere assicurati.
- Se la struttura costruttiva lo consente, prima del carico, l'autista del SR deve rialzare o far rientrare i parabicycle laterali e il paraurti posteriore ed assicurarli; non deve esserci possibilità di contatto tra i parabicycle e paraurti e gli organi del carro.
 - Per i carri tasca con inviluppo della vasca maggiorato (contrassegnati con uno dei codici di compatibilità: e, f, g, h, i), non è necessario rialzare i parabicycle laterali ed il paraurti posteriore.

- Le prese per pinze devono essere in condizioni perfette e, per evitare lo spostamento longitudinale delle pinze della gru, devono essere munite di battute su entrambi i lati.
- Per indicare chiaramente la posizione delle prese per pinze, l'area sopra a essa deve essere munita di una striscia gialla o di colore contrastante (appariscante), alta circa 100 mm. Eventuali lamiere di protezione dei teloni posate sopra le prese per pinze non devono essere piegate o allentate e non devono sporgere dalla rispettiva superficie d'attacco. Anche queste devono essere contrassegnate con un colore contrastante.
- I teloni scorrevoli (Curtainsider) non possono coprire la zona delle prese per pinze.
- Le cinghie dei teloni scorrevoli devono essere sempre agganciate e tese correttamente.

Assicurazione

Nel senso longitudinale del carro:

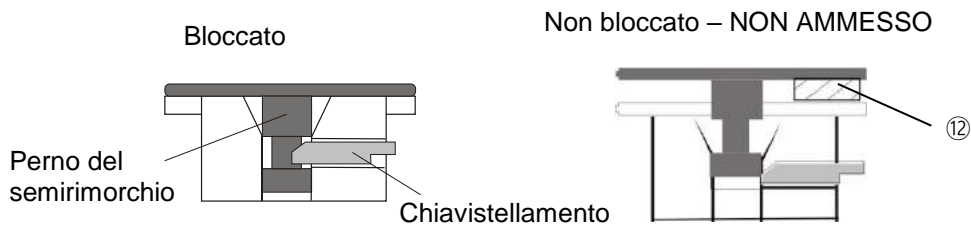
- mediante calzoie (cunei) blocca ruote fisse o amovibili del carro; sono possibili giochi longitudinali dovuti alla struttura costruttiva,


oppure

- nei carri senza calzoie, mediante il perno della ralla del SR inserito nella selletta. Un sovraccarico del perno della ralla viene indicato dal Crash-element integrato nella selletta. In questo caso bisogna osservare le disposizioni del detentore del carro.

In senso trasversale al carro

- nella zona delle ruote, con le fiancate inclinate della tasca del carro e
- mediante il perno della ralla inserito nella selletta. Il chiavistellamento regolare viene indicato in base alla tipologia costruttiva della selletta.



- ⑫ I SR marcati P e dotati di coni di direzione (SR con assi posteriori comandati) non devono essere caricati sui carri a tasca contrassegnati con il pittogramma 

Indicazioni complementari

- Indicazioni di carattere generale, vedasi metodo di carico 9.0 e 9.0.1
- Carico dei carri, vedi informazione di carico 0.1
- Dimensioni del carico, vedi informazione di carico 0.2
- Copertura dei carichi, vedi informazione di carico 0.3
- Merce caricata alla rinfusa, vedi informazione di carico 0.4
- È vietato il trasporto di SR senza la codifica S verso la Gran Bretagna.

9.4.1 Semirimorchi del sistema Novatrans (N)

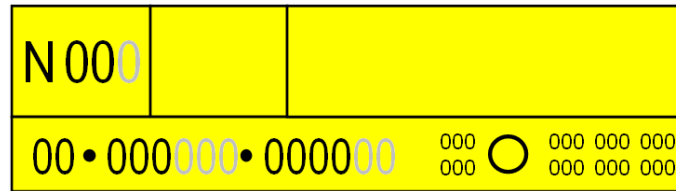
Carri singoli e gruppi di carri

Carri in treni completi e del traffico combinato

Carri con ammortizzatori a corsa lunga

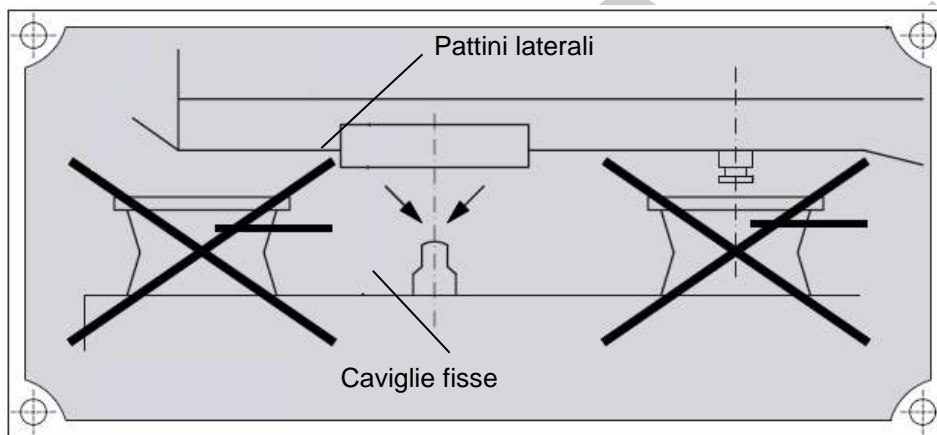
Merce

Semirimorchi (SR) sistema Novatrans (N) con tavola di codifica UIC per il carico sui carri tasca N



I SR sono equipaggiati con pattini laterali aventi scanalature longitudinali posizionate dai due lati nella parte anteriore sotto i longheroni del telaio.

I SR codificati N sono contrassegnati dal seguente pittogramma:



Il numero di profilo della tavola di codifica indica che

- il SR non supera una determinata larghezza:

- **N 00** = larghezza massima 2500 mm
- **N 000** = larghezza superiore a 2500 mm fino a 2600 mm al massimo

- l'altezza degli angoli e la forma del tetto non devono superare un profilo stabilito dall'UIC.

Tavola di codifica per il carico su differenti carri a tasca P secondo la EN 13044 con codice di compatibilità, altezza della selletta di 98 cm e sistema tecnico "N" con pattini.



Carri

Carri a tasca tipo 1a e 1b per il carico di SR con il codice di compatibilità



Modalità di carico

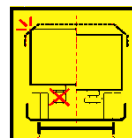
Nei carri a tasca

- tipo 1a, bisogna togliere la selletta.
- tipo 1b, bisogna spostare la selletta sulla traversa di testa del carro e fissarla.

Le ruote del SR si trovano sul piano della tasca. Il perno della ralla è libero e non si incastra nella selletta. I pattini laterali del SR si trovano sulle piastre d'appoggio del carro e il loro solco si incastra nelle caviglie.

Ad eccezione delle ruote, dei pattini e del longherone nell'area prevista per il supporto, nessun'altra parte del SR deve essere in contatto con il carro.

- I SR equipaggiati con sospensioni pneumatiche, sono contrassegnati con questo pittogramma. Prima del carico sul carro, questi SR devono essere sfrenati e successivamente si deve scaricare completamente l'aria dalle sospensioni.



Il trasbordo e la spedizione va fatto sempre con le sospensioni pneumatiche svuotate e completamente abbassate.

Il trasporto di SR è consentito solo con i supporti ausiliari (gambe di sostegno) sollevati o ribaltati. I supporti danneggiati devono essere assicurati.

- Se la struttura costruttiva lo consente, prima del carico, l'autista del SR deve rialzare o far rientrare i parabicilette laterali e il paraurti posteriore ed assicurarli.
- Le prese per pinze devono essere in condizioni perfette e, per evitare lo spostamento longitudinale delle pinze della gru, devono essere munite di battute su entrambi i lati. Per indicare chiaramente la posizione delle prese per pinze, l'area sopra a essa deve essere munita di una striscia gialla o di colore contrastante (appariscente), alta circa 100 mm. Eventuali lamiere di protezione dei teloni poste sopra le prese per pinze non devono essere piegate o allentate e non devono sporgere dalla rispettiva superficie d'attacco. Anche queste devono essere contrassegnate con un colore contrastante.
- I SR con teloni scorrevoli (Curtainsider) atte al trasporto nei treni circolanti a più di 120 Km/h e fino a 140 Km/h devono soddisfare quanto previsto dalla EN 12642 (Code XL) e portare l'indicazione « XL » sulla tavola di codifica o un pittogramma addizionale

Code XL

Assicurazione

- Assicurazione longitudinale e laterale del SR mediante l'arresto delle ruote nella tasca e l'incastro delle caviglie di fissaggio nei solchi longitudinali dei pattini. Questo consente movimenti minimi del SR in senso longitudinale, in funzione del gioco delle sospensioni del SR.

Indicazioni complementari

Indicazioni di carattere generale, vedasi metodo di carico 9.0 e 9.0.1

Carico dei carri, vedi informazione di carico 0.1

Dimensioni del carico, vedi informazione di carico 0.2

Copertura dei carichi, vedi informazione di carico 0.3

Merce caricata alla rinfusa, vedi informazione di carico 0.4

Capitolo 10

FUSTI

Traduzione
Mercitalia Rail

10.1 Fusti

Carri singoli e gruppi di carri

Carri in treni completi e del traffico combinato

Carri con ammortizzatori a corsa lunga

Merce

Fusti.

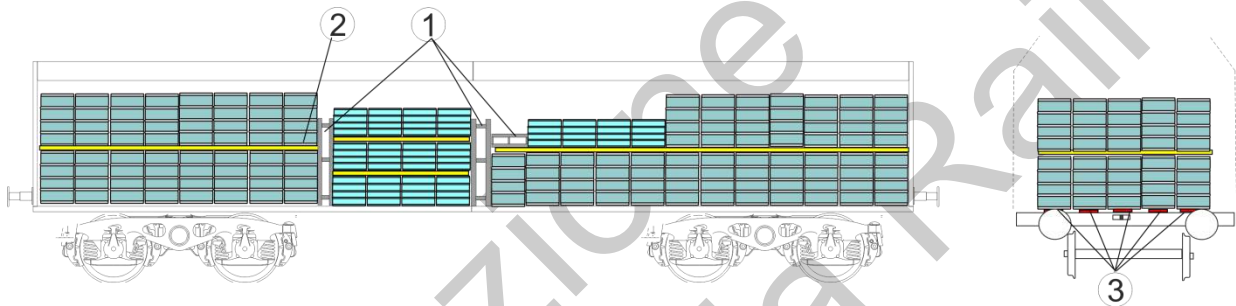
Carri

Carri con pareti, o sponde

Modalità di carico

- ① I fusti devono essere caricati con l'asse verticale e ripartiti in maniera compatta su tutta la superficie del carro. Gli eventuali spazi vuoti devono essere colmati.
- ② Se il carico viene effettuato in 2 strati (unicamente in carri E, G, H et Si) questi, ai fini della stabilità, devono essere separati tra di loro (per es. pannelli di legno).

Se i fusti hanno dimensioni variabili devono essere riuniti in gruppi omogenei e gli strati, ai fini della stabilità, devono essere separati tra di loro (per es. con pannelli di legno)



Assicurazione

- ③ I fusti sono tenuti dalle pareti o dalle sponde. inoltre vanno applicate delle misure supplementari per assicurare la loro stabilità in prossimità delle porte laterali: devono essere legati insieme in gruppi (sforzo di rottura min. 1000 daN) e posati su materiali antiscivolo o immobilizzati con zeppe d'arresto.

Le zeppe devono essere fissate, su ogni lato, con un chiodo ogni 1500 kg di carico (\varnothing 5 mm), con almeno 2 chiodi per zeppa.

Indicazioni complementari

Carico dei carri, vedi informazione di carico 0.1.

Legature monouso¹, vedi informazione di carico 0.6

¹ Lo sforzo di rottura minimo in trazione diritta corrisponde al doppio della forza di trazione ammissibile (LC) e si applica unicamente alle cinghie sintetiche, cinghie in tessuto ed ai nastri di assicurazione del carico nonché ai cavi ed alle catene di assicurazione

10.2 Fusti in carri con pareti scorrevoli

Carri singoli e gruppi di carri

Carri in treni completi e del traffico combinato

Carri con ammortizzatori a corsa lunga

Merce

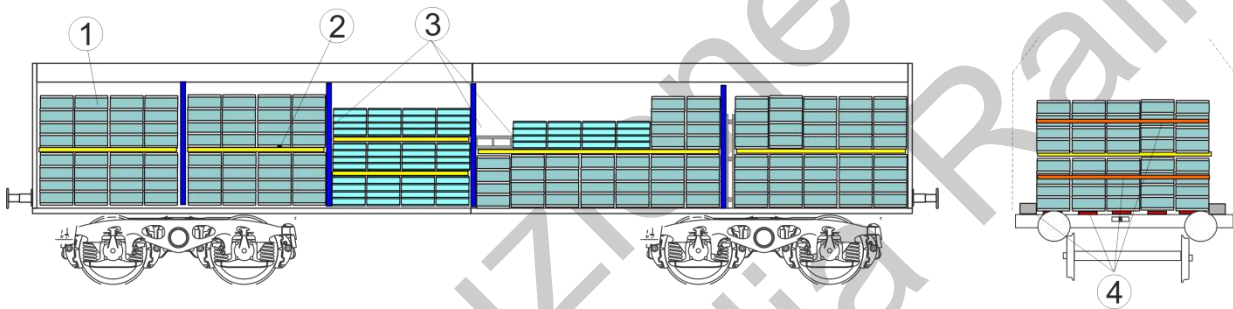
Fusti

Carri

Carri con pareti scorrevoli e pannelli divisori mobili (H...,I...,Li...,Si...).

Modalità di carico

- ① I fusti devono essere caricati con l'asse verticale e ripartiti in maniera compatta, esattamente allineati uno dietro all'altro; gli spazi devono essere delimitati dai pannelli divisori mobili
- ② Se il carico viene effettuato in 2 strati questi, ai fini della stabilità, devono essere separati tra di loro con pannelli (in legno ad esempio).
Se i fusti hanno dimensioni variabili devono essere riuniti in gruppi omogenei e, se necessario ai fini della stabilità, gli strati devono essere separati tra di loro (per es. con pannelli di legno).

**Assicurazione**

- ③ - Nel senso longitudinale del carro tramite i pannelli divisori mobili.
- ④ - Nel senso trasversale del carro i fusti devono essere legati insieme (sforzo di rottura min. 1000daN) in gruppi e posati su materiali antislittanti o immobilizzati con zeppe d'arresto di legno. Le zeppe devono essere fissate su ogni lato con un chiodo ogni 1500 kg di carico (circa Ø 5 mm). con almeno 2 chiodi per zeppa.

Indicazioni complementari

Carico dei carri, vedi informazione di carico 0.1.

Legature monouso¹, vedi informazione di carico 0.6

Attrito, coefficiente di attrito, vedi informazione di carico 0.8

Sollecitazioni delle pareti di separazione, vedi Metodo di carico 100.1

¹ Lo sforzo di rottura minimo in trazione diritta corrisponde al doppio della forza di trazione ammissibile (LC) e si applica unicamente alle cinghie sintetiche, cinghie in tessuto ed ai nastri di assicurazione del carico nonchè ai cavi ed alle catene di assicurazione

Capitolo 11

UNITA' DI CARICO PALLETTIZZATE

Traduzione
Mercitalia Rail

11.1 Formazione d'unità di pallettizzate

Carri singoli e gruppi di carri

Carri in treni completi e del traffico combinato

Carri con ammortizzatori a corsa lunga

Merce

Scatole, sacchi, materiali da costruzione, pietre, pannelli, carta, cartone, fusti, imballaggi, prodotti caricati su semi-palette, frutta e legumi in scatole o cassette, ecc.

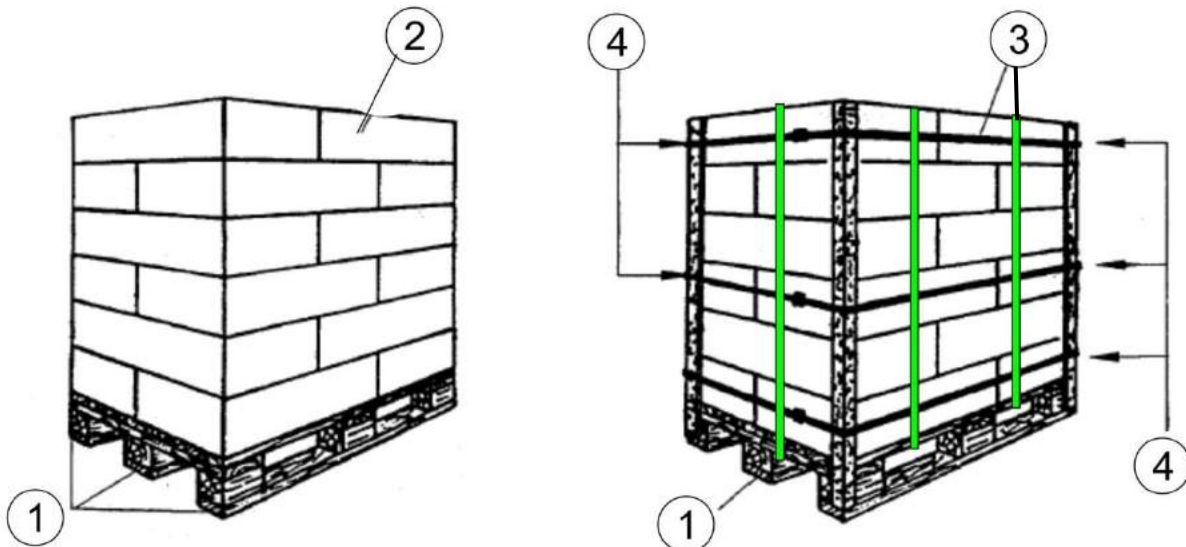
Supporti

Palette (pianali) di legno, materia plastica, legno compensato

- ① - i blocchetti di base sono dimensionati e fissati in modo da non potersi rovesciare o inclinare

Modalità

- ② La merce deve essere disposta in maniera stabile e compatta, allineata il più possibile con i bordi delle palette (senza arretramenti o sporgenze della merce)
- in modo unito (per es. scatole)
 - accatastata e a strati alternativamente in lunghezza e larghezza (per es. sacchi)



Assicurazione

Miglioramento del compattamento delle unità di carico con

- ③ - con l'utilizzo di reggetta d'acciaio, cinghie in tessuto o materia sintetica (resistenza a rottura di almeno 700 daN) per le legature verticali e orizzontali
- ④ - per merci che tendono a spostarsi facilmente e munite di angolari con legature orizzontali disposte :
- 1 nella parte bassa
 - 1 nella parte intermedia, e
 - 1 nella parte superiore dell'unità di carico
- Pellicola termoretrattile o coperture in plastica perfettamente aderenti mediante azione termica o meccanica, che avvolgano anche i piedi della palette. Devono resistere alle sollecitazioni meccaniche e climatiche del trasporto ferroviario. Se necessario, le pellicole devono anche garantire la resistenza alle sollecitazioni biologiche (microrganismi, insetti nocivi ecc.).
- Con l'utilizzo di
- intercalari in materiali antiscivolo ad alto coefficiente di attrito tra i differenti strati
 - adesivi speciali, **oppure**
 - lamiere d'angolo.

Indicazioni complementari

Legature monouso¹, vedi informazione di carico 0.6

Attrito, coefficiente di attrito, vedi informazione di carico 0.8

¹ Lo sforzo di rottura minimo in trazione diritta corrisponde al doppio della forza di trazione ammissibile (LC) e si applica unicamente alle cinghie sintetiche, cinghie in tessuto ed ai nastri di assicurazione del carico nonchè ai cavi ed alle catene di assicurazione

Capitolo 20

BOBINE DI CAVI

Traduzione
Mercitalia Rail

20.1 Bobine di cavi caricate con asse longitudinale

Carri singoli e gruppi di carri

Carri in treni completi e del traffico combinato

Carri con ammortizzatori a corsa lunga

Merce

Bobine di cavi disposte con l'asse nel senso longitudinale del carro

Carri

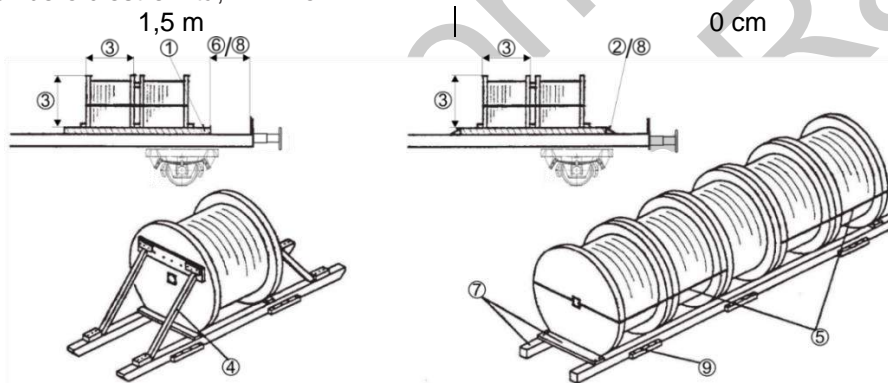
Carri con pareti, sponde o stanti e pavimento di legno (E..., K..., R..., S..., U..., L...)

Modalità di carico

Bobine isolate o raggruppate caricate su sellem ¹⁾ Le selle assicurano le bobine sollevandole di 2 o 3 cm al di sopra del pavimento:

- ① sella a forma di slitta
- ② assicurata al pavimento
- ③ - Larghezza della bobina minimo 5/10 del diametro della bobina
- 4/10

- Le bobine più strette devono essere assicurate contro il ribaltamento tramite
- ④ • puntelli (per bobine isolate; in caso di gruppi, utilizzare puntelli solo quando le singole bobine hanno una larghezza inferiore a 1/4 del diametro). Sezione dei puntelli min. 7 x 15 cm, inclinazione circa 45°, punto di appoggio a 3/4 dell'altezza delle bobine;
- ⑤ • legatura dell'insieme (nel caso di gruppi di bobine, è sufficiente legare solo le 2 bobine d'estremità), sforzo di rottura della legatura min. 1400 dakN.
- ⑥ - Spazio libero d'estremità, minimo



Assicurazione

- ⑦ L'assicurazione è realizzata tramite le selle:
 - l'altezza attiva degli intercalari di base in legno (formanti la sella) deve essere min. 1/12 del diametro delle bobine; almeno di 12 cm.
 - la sezione degli elementi di legno dipende dal peso e dal diametro delle bobine:
 - - per gli intercalari di base, per es. 12 x 15 cm
 - - per i traversini, per esempio 7 x 15 cm
 - il collegamento fra intercalari e traversini è realizzato con 4 chiodi Ø 5 x 16 cm oppure tramite 2 viti passanti (min. Ø 10 mm).
- ⑧ - In senso longitudinale del carro:
 - Possibilità di slittamento
 - riempimento degli spazi vuoti o applicazione di zeppe d'arresto (sezione min. 5 x 10 cm), 1 chiodo ogni 400 kg di peso da ogni lato
- ⑨ - In senso trasversale del carro :
 - Almeno 2 guide di legno da ogni lato (sezione minima : 5 x 10 cm) ; un chiodo ogni 1500 kg di carico, con minimo di 2 chiodi per guida da ogni lato.

Indicazioni complementari

Carico dei carri, vedi informazione di carico 0.1,

Dimensioni massime del carico, vedi informazione di carico 0.2,

Legature monouso ²⁾, vedi informazione di carico 0.6

1) Quando il peso delle bobine di cavi supera 10 t, le basi devono essere metalliche o rinforzate da elementi metallici

2) Lo sforzo di rottura minimo in trazione diretta corrisponde al doppio della forza di trazione ammissibile (LC) e si applica unicamente alle cinghie sintetiche, cinghie in tessuto ed ai nastri di assicurazione del carico nonchè ai cavi ed alle catene di assicurazione

20.2 Bobine di cavi caricate con asse trasversale

Carri singoli e gruppi di carri

Carri in treni completi e del traffico combinato

Carri con ammortizzatori a corsa lunga

Merce

Bobine di cavi disposte con l'asse nel senso trasversale del carro

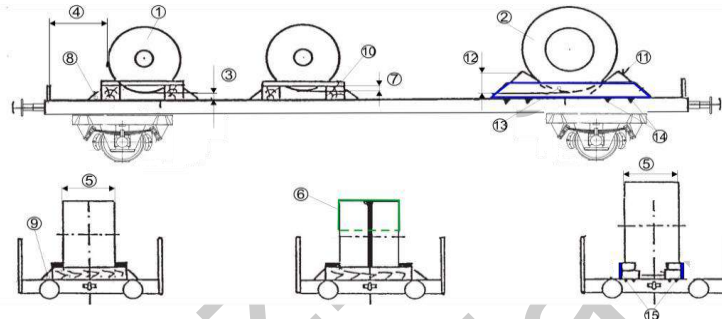
Carri

Carri con pareti, sponde, stanti e pavimento in legno

Modalità di carico

Le bobine devono essere caricate

- ① - su selle (con travetti) travetti di legno, **oppure**
- ② - su calzatoie a cuneo,
- ③ - sollevate dal pavimento da 2 a 3 cm,
- ④ - con una distanza dalle pareti o dalle sponde di testa di minimo
50 cm | 10 cm
- ⑤ - larghezza delle bobine min. 5/10 del diametro della bobina. Per carri senza pareti, larghezza minima pari a 7/10 del diametro.
- ⑥ - Le bobine più strette devono essere assicurate contro il ribaltamento, per es. tramite legature d'insieme (legatura con sforzo di rottura min. 4000 daN).



Assicurazione

Fino ad un max di 7 t, le bobine devono essere assicurate tramite travetti di legno e di collegamento

- travetti di legno disposti in senso trasversale:
- ⑦
 - con altezza attiva di minimo 1/8 del diametro della bobina,
 - con larghezza almeno uguale all'altezza,
 - assicurati in ogni senso di rotolamento
- ⑧
 - all'esterno con almeno 2 zeppe di legno (altezza delle zeppe ca. 2/3 dell'altezza dei travetti)
 - zeppe fissate complessivamente con
1 chiodo ogni 500 kg | 1 chiodo ogni 2000 kg
di carico con almeno 2 chiodi per zeppa
- ⑨
 - assicurati lateralmente con zeppe :
 - zeppe fissate da ogni lato con 1 chiodo ogni 1500 kg di carico, con mini.2 chiodi a zeppa.
- ⑩ - Travetti di legno di collegamento:
 - Sezione minima 5 x 15 cm ,
 - fissati ad ogni estremità con minimo 4 chiodi.
- Chiodi (Ø 5 mm circa), con profondità di penetrazione minima. 40 mm.
- ⑪ Fino ad un max. di 20t , le bobine devono essere assicurate con 2 calzatoie a cuneo a formare una sella.
- ⑫ - altezza attiva delle calzatoie min. 1/8 del diametro della bobina, larghezza minima delle calzatoie min. 2/3 della loro altezza,
- ⑬ - le calzatoie devono essere racchiuse su 3 lati con lamiera d'acciaio di almeno 6 mm di spessore.
- ⑭ - La lamiera di base ubicata sotto le calzatoie deve essere munita di 8 (2x4) denti d'acciaio (lunghezza dei denti da 10 a 15 mm).
- ⑮ - Le bobine devono essere accostate alla lamiera laterale, per evitare spostamenti trasversali.

Indicazioni complementari

Carico dei carri, vedi informazione di carico 0.1,
Dimensioni massime del carico, vedi informazione di carico 0.2,
Legature monouso¹, vedi informazione di carico 0.6

¹ Lo sforzo di rottura minimo in trazione diritta corrisponde al doppio della forza di trazione ammissibile (LC) e si applica unicamente alle cinghie sintetiche, cinghie in tessuto ed ai nastri di assicurazione del carico nonché ai cavi ed alle catene di assicurazione

Capitoli 100 / 200

DIVERSI

Traduzione
Mercitalia Rail

100.1 Merce in carri con pareti laterali scorrevoli e pannelli divisori interni

Carri singoli e gruppi di carri

Carri in treni completi e del traffico combinato

Carri con ammortizzatori a corsa lunga

Merce

- Merce pallettizzata,
- Merce soggetta al ribaltamento,
- Carico divisibile in lotti.

Carri

- ① - con pareti laterali scorrevoli (H..ll..) e
- ② - pannelli divisori mobili :
 - Larghezza circa 2,4 m ed altezza circa 2 m
 - bloccabili ogni 45 mm.
 -
 -

Pannelli divisori mobili

Lo sbloccaggio dei pannelli divisorii avviene :

- ④ - manovrando le maniglie (eseguibile da una persona),
- ⑤ - sollevando le leve ai lati dei pannelli divisorii (eseguibile da due persone).

Modalità di carico

- ⑥ - 5 t max di merce, assicurata da 1 pannello divisorio,
- ⑦ - 7 t maxi di merce, assicurata da due pannelli divisorii accostati insieme e bloccati.
- La merce deve appoggiare contro i pannelli divisorii su una larghezza minima di 2,4 m ed un'altezza minima di 0,7 m .

Assicurazione

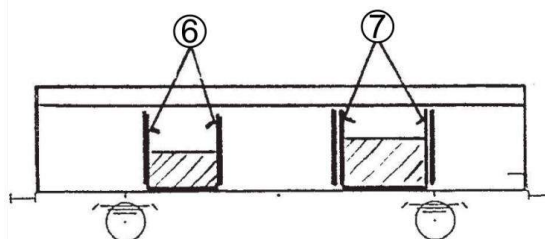
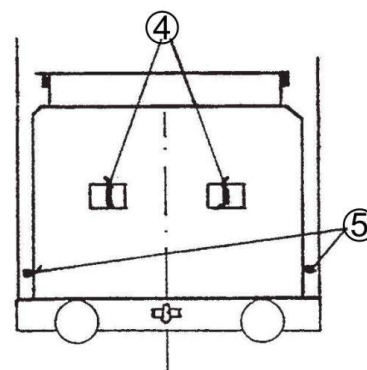
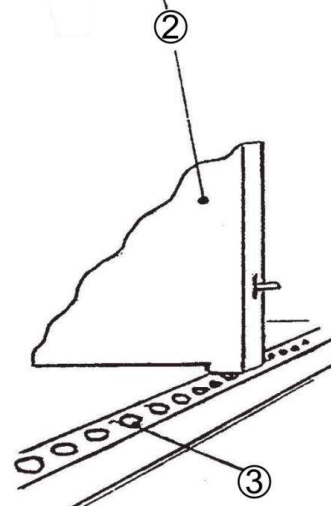
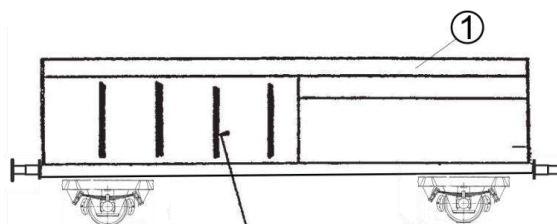
Accostare i pannelli divisorii il più possibile alla merce e bloccarli.

I pannelli divisorii non utilizzati devono essere bloccati.

Indicazioni complementari

Non è ammesso il carico di merci alla rinfusa.

Ripartizione del carico, vedi informazione di carico 0.1



100.2 Carri a pareti scorrevoli ad alta resistenza

Secondo le condizioni di resistenza previste dalla Fiche UIC 577 di gennaio, 2012, ERRI-RP 17, a partire dalla 7ª edizione

Codice della nazione	Identificazione del proprietario	Carri	
		Codice letterale (serie)	Numeri
54	<u>CZ</u> - ČDC	Hbillnss Habbillns Hillmrrss (2 x Hbillnss) Kils Laails (2 x Kils)	21 54 246 1 001-200 31 54 278 0 000-299 21 54 293 6 001-050 21 54 338 0 000-300 21 54 430 7 001-050
55	<u>H</u> -RCH	Habbinss Habbillnss	31 55 287 0 000 à 250 21 55 289 0 000 à 050
56	<u>SK</u> -ZSSKC	Hbbillns Hbis Hirrs Heirs Habbilns	21 56 245 7000-2 a 7041-6 21 56 224 5009-0 a 5499-3 21 56 292 0001-9 a 0070-4 21 56 291 8001-3 a 8016-1 31 56 278 0001-6 a 0150-1 31 56 277 0631-2 a 0814-4
68	<u>D</u> -AAE	Habbins Habbins Habbins Habbins Habbins Habbins Habbillns Habbillns Habbillns	31 68 277 0 000 a 999 31 68 277 1 000 a 999 31 68 277 2 000 a 999 33 68 277 0 000 a 999 33 68 277 1 000 a 999 33 68 277 2 000 a 999 31 68 278 0 000 a 999 33 68 278 0 000 a 999 33 68 287 0 000 a 500
74	<u>S</u> -GC	Habins Laais Laais Laais	34 74 278 2 000 a 405 24 74 435 9 151 a 910 24 74 436 0 000 a 399 24 74 460 0 200 a 399
80	<u>D</u> -DB	Habis Habis Habis Hirrs Hirrs Hirrs Hirrs	34 80 275 5 476-595 34 80 275 3 458-507 33 80 276 3 750-889 23 80 292 1 300-599 23 80 292 1 775-799 43 80 292 1 800-849 23 80 292 1 800-999
83	<u>I</u> -MIR	Habills Habilss	31 83 285 2 000 a 714 31 83 285 2 800 a 899
86	<u>DK</u> -DBCSC	Habins	31 86 278 3 000 a 063
87	<u>F</u> -SNCF	Habbillss Habbillss	81 87 288 0 001 a 149 81 87 288 0 800 a 849
88	<u>B</u> -BLX	Habins	35 88 278 2 800 a 999

Metodo di carico 100.3

Codice della nazione	Identificazione del proprietario	Carri	
		Codice letterale (serie)	Numeri
80	<u>D</u> -DB	Snps Rnoos Rbns Rns-z Rbns Snps Sns	37 80 4724 001-5 a 155-9 37 80 3521 001-2 a 250-5 81 80 3507 000-7 a 151-8 31 80 3991 000-1 a 399-7 81 80 3507 500-6 a 899-2 31 80 4723 000-4 à 4725 699-1 81 80 4712 000-6 a 208-5
81	<u>A</u> -ÖBB	Rnooss-uz Rnoos-uz Rnoos-uz Rnooss-uz Rnoos-uz Ros Laaprs	31 81 3522 000-8 à 014-9 31 81 3522 100-6 à 131-1 31 81 3522 200-4 à 207-9 31 81 3522 500-7 à 699-7 31 81 3523 100-5 à 399-3 31 81 3925 000-1 à 696-6 21 81 4395 001-0 à 300-6
85	<u>CH</u> -CFF C	Snps	31 85 4723 000-9 à 199-9

Traduzione
Mercitalia Rail